



SOUS - CHEF Collection

Andrea Federici Design

OCT _ 2020





SOUS - CHEF Collection **Supporting your cooking creativity**

Gli accessori della collezione Sous-Chef, caratterizzati da un design elegante ed esclusivo, sono stati concepiti per rispondere in maniera funzionale all'esigenza di organizzare al meglio gli spazi all'interno e all'esterno dei mobili della cucina. Utensili e ingredienti possono essere stivati in maniera razionale ed ordinata all'interno del mobile, ma diventano subito accessibili ed a portata di mano durante la preparazione delle pietanze. Con la gamma di accessori della collezione Sous-Chef, si possono organizzare tutte le possibili configurazioni di cucina: mobili con anta fissata a cestone, mobili con anta incernierata, mobili con anta fissata all'accessorio, mobili ad angolo, spazi a parete sotto i pensili.

The accessories of the Sous-Chef collection, with their unique and stylish design, have been created to better organise the space inside and outside kitchen furniture. Utensils and ingredients can be stowed in a logical way and organised inside the cabinet while remaining immediately accessible and close at hand during food preparation. Sous-Chef range of accessories can be adapted to all existing kitchen configurations: cabinets with doors attached to pull-out trays, cabinets with hinged doors, cabinets with doors attached to the accessory, corner cabinets, wall spaces under top cabinets.

Les accessoires de la collection Sous-Chef, caractérisés par un design élégant et exclusif, ont été conçus pour une organisation plus efficace des espaces à l'intérieur et à l'extérieur des meubles de la cuisine. Les ustensiles et les ingrédients peuvent être rangés de manière rationnelle et ordonnée à l'intérieur du meuble mais ils restent de toute façon accessibles et à portée de main pendant la préparation des plats. La gamme d'accessoires de la collection Sous-Chef permet d'organiser toutes les configurations de cuisine possibles : meubles avec porte munie d'un panier coulissant, meubles avec porte à charnières, meubles avec porte fixée à l'accessoire, meubles d'angle, espaces muraux sous les éléments hauts.

Andrea Federici Design



Sous-Chef

Sous-Chef è accessorizzato con vaschette removibili di dimensione diversa che sono posizionabili sul top della cucina e che permettono di avere a portata di mano tutti gli ingredienti e gli accessori necessari al momento dell'utilizzo. A fine uso, le vaschette vengono riposizionate nel mobile lasciando il top libero ed ordinato. Sous-Chef è dotato anche di un pratico portacoltelli in finitura noce disponibile come optional. I vari modelli della gamma possono attrezzare mobili con basi da 150 a 600 mm e si adattano sia all'anta battente che alle più comuni tipologie di cassetto (Blum®, Grass®, Hettich®, FGV®...).

Sous-Chef is equipped with removable trays in different sizes that can be positioned on the kitchen top so that you can have all the ingredients and necessary accessories close at hand. After being used, trays can be placed in the cabinet, freeing up worktop space and keeping things tidy. Sous-Chef is also equipped with a practical knife holder with a walnut finish available as an optional extra. The different models of this range have been specially conceived to equip bases from 150 to 600 mm and they can be adapted both to swing doors and to the most common types of drawer (Blum®, Grass®, Hettich®, FGV®, etc.).

Sous-Chef est équipée avec des bacs amovibles de dimensions différentes pouvant être placés sur le plan de travail de la cuisine, ce qui permet d'avoir tous les ingrédients et les accessoires à portée de main lors de leur utilisation. Après les avoir utilisés, les bacs sont replacés dans le meuble en laissant le plan de travail vide et bien ordonné. Parmi les options disponibles, Sous-Chef propose aussi un porte-couteaux très pratique en finition noyer. Les différents modèles de la gamme peuvent équiper des meubles avec des bases allant de 150 à 600 mm et s'adaptent aussi bien aux portes battantes qu'aux typologies de tiroirs les plus communes (Blum®, Grass®, Hettich®, FGV®...).

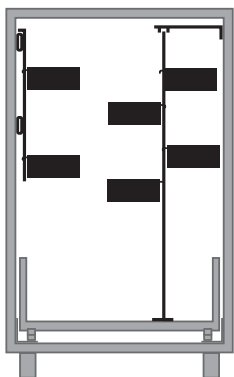


Set up of a
600 mm base cabinet

Proposte di utilizzo Set-up suggestions Exemples d'emploi

base 600_500_450 mm

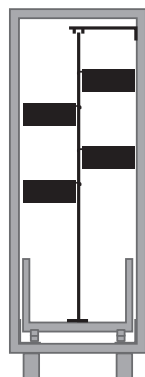
Mobile con cestone
Cabinet with drawer
Meuble avec grand tiroir



Sous-Chef Smart(pag.8) + ***Sous-Chef One**(pag.5)

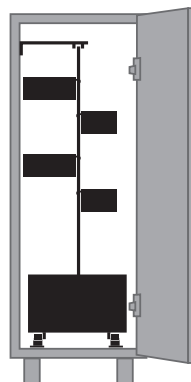
base 400_350_300 mm

Mobile con cestone
Cabinet with drawer
Meuble avec grand tiroir



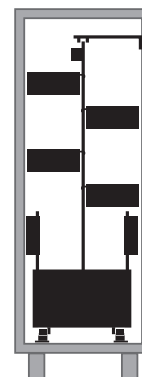
***Sous-Chef One**(pag.5)

Mobile con anta battente
Standard cabinet
Meuble avec porte battante



Sous-Chef Tray(pag.6)

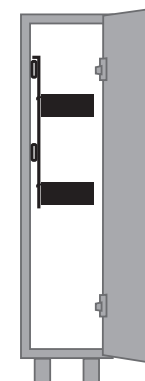
Fissaggio all'anta
Door mounting
Fixation sur porte



Sous-Chef Tray Plus(pag.7)

base 200 mm

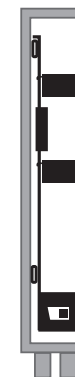
Mobile con anta battente
Standard cabinet
Meuble avec porte battante



Sous-Chef Smart(pag.8)

base 150 mm

Fissaggio all'anta
Door mounting
Fixation sur porte



Sous-Chef Slim(pag.8)

Disponibili per mobili profondità 50 (personalizzabili, su richiesta, per profondità 45)
Available for depth 50 cabinets (customizable, on request, for depth 45)
Disponibile pour meubles profondeur 50 (personnalisable, sur demande, pour profondeur 45)

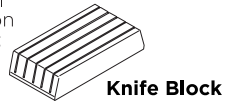
*Adatto alle più comuni tipologie di cassetto (Blum®, Grass®, Hettich®, FGV®...). Cassetto non incluso.
*Suitable for the most common types of drawer (Blum®, Grass®, Hettich®, FGV®...). Drawer not included.
*Adapte pour les tiroirs standard les plus courants (type Blum®, Grass®, Hettich®, FGV® etc...). Tiroir pas inclus.



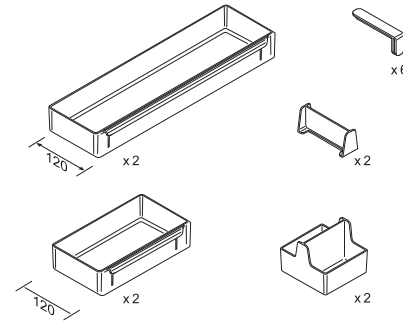
(Cassetto non incluso)
(Drawer not included)
(Tiroir pas inclus)

- **Fissaggio al fondo del cassetto**
- Struttura in metallo
- Vaschette removibili in plastica
- **Fixing to the bottom of the drawer**
- Metal frame
- Removable plastic trays
- **Fixation sur fond du tiroir**
- Structure en metal
- Petites vasques amovibles

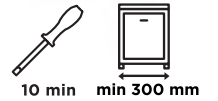
Optional
En option
(pag. 8):



Sous-Chef One



W. 255
D. 516
H. 628

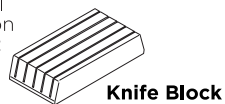


NEW

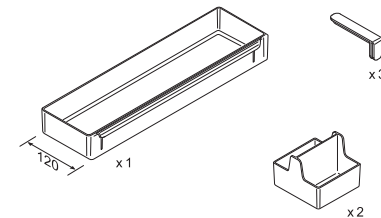
(Cassetto non incluso)
(Drawer not included)
(Tiroir pas inclus)

- **Fissaggio al fondo del cassetto**
- Struttura in metallo
- Vaschette removibili in plastica
- Sacca porta pane
- **Fixing to the bottom of the drawer**
- Metal frame
- Removable plastic trays
- Bread Bag
- **Fixation sur fond du tiroir**
- Structure en metal
- Petites vasques amovibles
- Sac à pain

Optional
En option
(pag. 8):



Sous-Chef One with Bread Bag



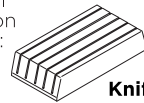
W. 255
D. 516
H. 628





- **Fissaggio al fondo del mobile**
 - Guide ad estrazione totale
 - Chiusura assistita e ammortizzata
 - Estrazione manuale
 - Struttura in metallo
 - Vaschette removibili in plastica
- **Fixing to the bottom of the cabinet**
 - Full extension slides
 - Soft closing
 - Manual extraction
 - Metal frame
 - Removable plastic trays
- **Fixation sur fond du meuble**
 - Glissières à sortie totale
 - Fermeture assistée et amortie
 - Extraction manuelle
 - Structure en metal
 - Petites vasques amovibles

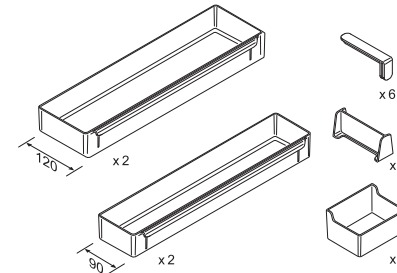
Optional
En option
(pag. 8):



Knife Block

Sous-Chef Tray

WITH TRAY



W. 241
D. 526
H. 685



10 min



min 300 mm

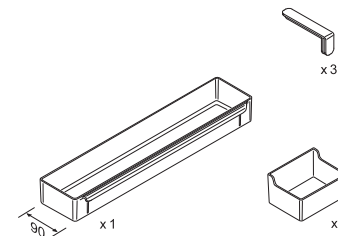


NEW

- **Fissaggio al fondo del mobile**
 - Guide ad estrazione totale
 - Chiusura assistita e ammortizzata
 - Estrazione manuale
 - Struttura in metallo
 - Vaschette removibili in plastica
 - Sacca porta pane
- **Fixing to the bottom of the cabinet**
 - Full extension slides
 - Soft closing
 - Manual extraction
 - Metal frame
 - Removable plastic trays
 - Bread Bag
- **Fixation sur fond du meuble**
 - Glissières à sortie totale
 - Fermeture assistée et amortie
 - Extraction manuelle
 - Structure en metal
 - Petites vasques amovibles
 - Sac à pain

Sous-Chef Tray with Bread Bag

WITH TRAY



W. 241
D. 526
H. 685



10 min



min 300 mm

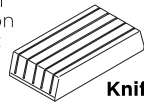


- **Fissaggio al fondo del mobile**
- **Fissaggio all'anta**
- Guide ad estrazione totale
- Chiusura assistita e ammortizzata
- Struttura in metallo
- Vaschette removibili in plastica

- **Fixing to the bottom of the cabinet**
- **Door mounting**
- Full extension slides
- Soft closing
- Metal frame
- Removable plastic trays

- **Fixation sur fond du meuble**
- **Fixation sur porte**
- Glissières à sortie totale
- Fermeture assistée et amortie
- Structure en metal
- Petites vasques amovibles

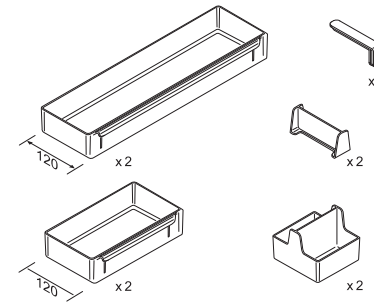
Optional
En option
(pag. 8):



Knife Block

Sous-Chef Tray Plus

WITH
TRAY



W. 255
D. 526
H. 685



12 min



min 300 mm

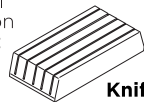


- **Fissaggio al fondo del mobile**
- **Fissaggio all'anta**
- Guide ad estrazione totale
- Chiusura assistita e ammortizzata
- Struttura in metallo
- Vaschette removibili in plastica
- Sacca porta pane

- **Fixing to the bottom of the cabinet**
- **Door mounting**
- Full extension slides
- Soft closing
- Metal frame
- Removable plastic trays
- Bread Bag

- **Fixation sur fond du meuble**
- **Fixation sur porte**
- Glissières à sortie totale
- Fermeture assistée et amortie
- Structure en metal
- Petites vasques amovibles
- Sac à pain

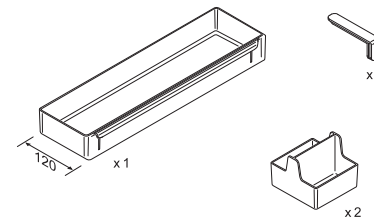
Optional
En option
(pag. 8):



Knife Block

Sous-Chef Tray Plus with Bread Bag

WITH
TRAY



W. 255
D. 526
H. 685



12 min



min 300 mm

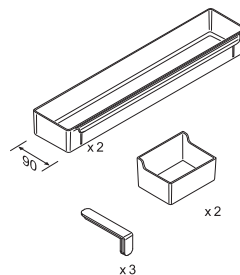
Sous-Chef Slim



- Fissaggio al lato del mobile
- Fissaggio all'anta
- Guide ad estrazione totale
- Chiusura assistita e ammortizzata
- Struttura in metallo
- Vaschette removibili in plastica

- Fixing to the side of the cabinet
- Door mounting
- Full extension slides
- Soft closing
- Metal frame
- Removable plastic trays

- Fixation sur le côté du meuble
- Fixation sur porte
- Glissières à sortie totale
- Fermeture assistée et amortie
- Structure en métal
- Petites vasques amovibles



W. 108
D. 506
H. 680



10 min



150mm



Optional Sous-Chef

Sous-Chef Knife Block

WOOD



Porta coltelli in legno
Finitura in noce
Adatto ad art.

**Sous-Chef One, Sous-Chef Tray,
Sous-Chef Tray+, Sous-Chef Smart.**

Wooden knife block
Walnut finish

Suitable for item:
**Sous-Chef One, Sous-Chef Tray,
Sous-Chef Tray+, Sous-Chef Smart.**

Porte-couteaux en bois
Finition noyer

Indiqué pour les réf.
**Sous-Chef One, Sous-Chef Tray,
Sous-Chef Tray+, Sous-Chef Smart.**

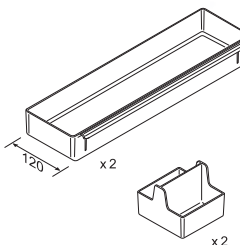
Sous-Chef Smart



- Fissaggio al lato del mobile
- Guide ad estrazione totale
- Chiusura assistita e ammortizzata
- Struttura in metallo
- Vaschette removibili in plastica
- Estrazione manuale

- Fixing to the side of the cabinet
- Full extension slides
- Soft closing
- Metal frame
- Removable plastic trays
- Manual extraction

- Fixation sur le côté du meuble
- Glissières à sortie totale
- Fermeture assistée et amortie
- Structure en métal
- Petites vasques amovibles
- Extraction manuelle



W. 138
D. 506
H. 334



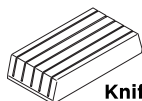
10 min



min 300 mm



Optional



Knife Block

Sous-Chef Corner

Andrea Federici Design

La collezione Sous-Chef si arricchisce ulteriormente con un nuovo sistema estraibile progettato per ottimizzare lo spazio nei mobili ad angolo delle cucine. Struttura in metallo e vasche in plastica totalmente removibili per una facile pulizia. Colore grigio orione (struttura, sistema di apertura e vasche). Estrazione totale con sistema soft-closing. Il prodotto può essere installato anche quando il piano di lavoro è già fissato ed è disponibile sia per mobili con apertura lato destro che lato sinistro. Disponibile per ante con base da 400 a 600 mm.

The Sous-Chef collection is further enriched with a new corner system designed to optimize the space in the kitchen corner units. Metal frame and plastic trays are fully removable for easy cleaning. Orion grey colour (frame, opening system and trays). Total extraction with soft closing system. The product can be installed even when the top is already in place and is available for both cabinets with both right and left door opening. Available for cabinet doors from 400 to 600 mm base.

La collection Sous-Chef s'enrichit d'un nouveau système d'aménagement extractible pour angle perdu. Sous-Chef Corner est conçu pour optimiser l'espace dans les meubles d'angle en cuisine. Structure métallique et vasques en plastique. Les vasques sont amovibles pour faciliter le nettoyage. Couleur gris orion (structure, mécanisme et vasques). Sortie totale avec système soft closing. Le produit peut s'installer aussi avec plan déjà installé et il est disponible pour meuble avec ouverture porte droite et gauche. Disponible pour portes de 400 à 600 mm.

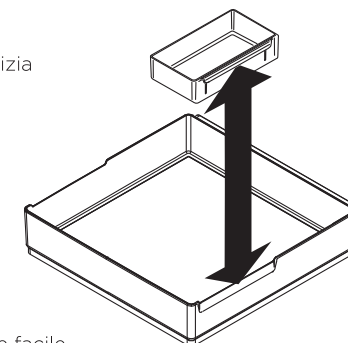


450 mm cabinet door with
CO45R.

- Massima sicurezza durante l'utilizzo
- Massimo sfruttamento dello spazio
- Guide testate a 100000 cicli
- 10kg di portata per ogni vassoio
- Vassoi facilmente smontabili per facilitarne la pulizia
- 4 Vaschette interne amovibili

- Maximum safety during use
- Maximum use of space
- 100000 cycles tested slides
- 10kg capacity for each tray
- Easily removable trays for easy cleaning
- 4 little internal removable trays

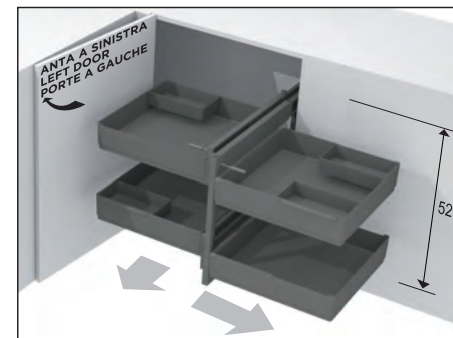
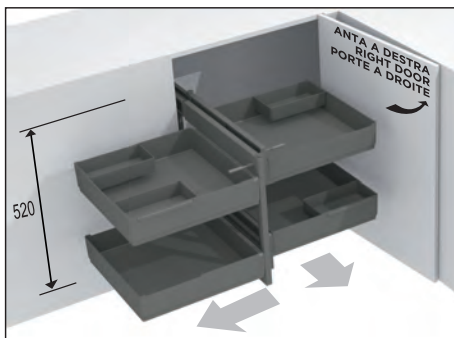
- Sécurité maximale lors de l'utilisation
- Utilisation maximale de l'espace
- Guides testés à 100 000 cycles
- Capacité de 10 kg pour chaque plateau
- Plateaux facilement amovibles pour un nettoyage facile
- 4 Petites vaschettes internes amovibles



Sinistra / Left / Gauche

Destra / Right / Droite

Colori/Colours/Couleurs:
Grigio orione/Orion grey/Gris orion



Anta / Door / Porte
600mm

Anta / Door / Porte
500mm

Anta / Door / Porte
600mm

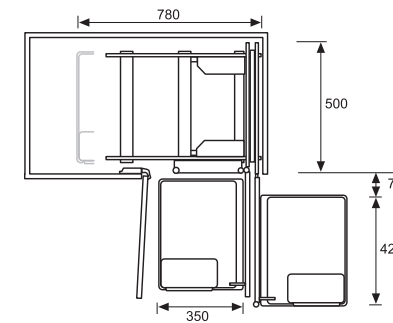
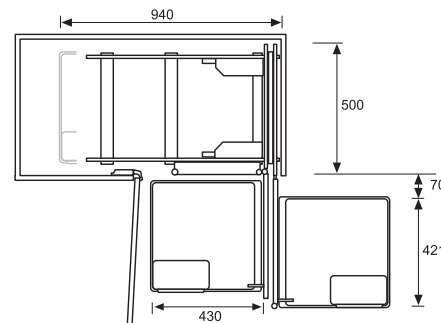
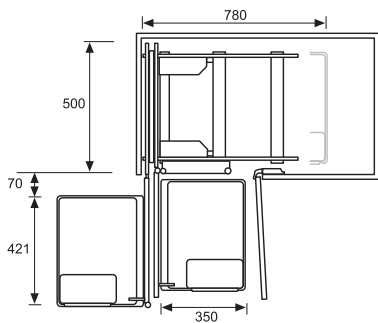
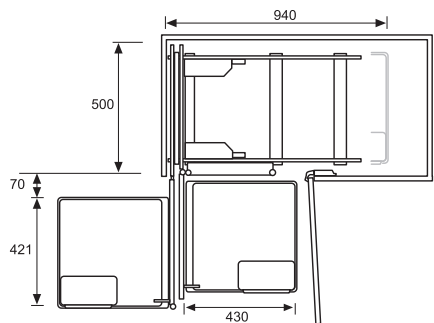
Anta / Door / Porte
500mm

CO60L

CO50L

CO60R

CO50R



Anta / Door / Porte
450mm

Anta / Door / Porte
400mm

Anta / Door / Porte
450mm

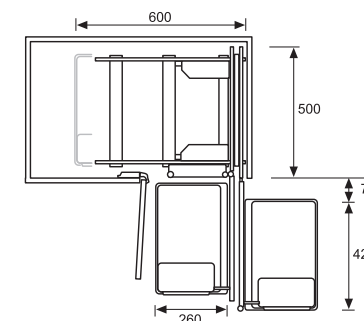
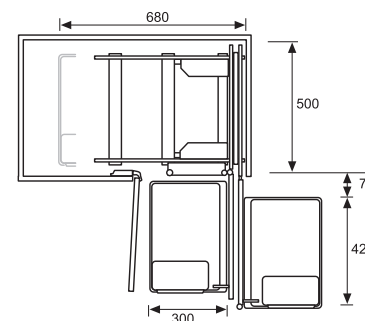
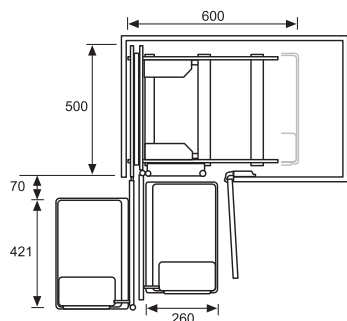
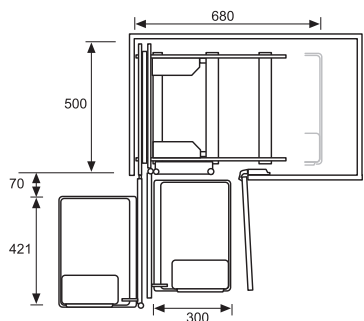
Anta / Door / Porte
400mm

CO45L

CO40L

CO45R

CO40R



NEW



La collezione Sous-Chef viene integrata da un nuovo sistema ideato per accessoriare al meglio le pareti della zona lavoro in cucina liberando spazio sul top. Sous-Chef Rail System è composto da una barra in alluminio verniciato con pratici ganci multifunzione. Sulla barra possono essere inoltre agganciate liberamente le vaschette di tutti i prodotti della collezione Sous-Chef per organizzare e personalizzare al meglio gli spazi di lavoro. Disponibili come optional vaschette aggiuntive con portaspezie estraibile e un pratico portarotolo, anch'esso sganciabile e utilizzabile sui ripiani della cucina grazie all'appoggio verticale. La forma elegante e minimalista dell'elemento principale in alluminio e dei ganci metallici la rendono adatta a tutti i tipi di cucina. Disponibile nelle misure 600/900/1200mm.

The Sous-Chef collection expands thanks to a new system designed to accessorise at best walls near the working area in the kitchen and to clear the worktop. Sous-Chef Rail System is composed by a bar in painted aluminium equipped with practical multipurpose hooks. The trays included in all Sous-Chef collection products can be hooked on the bar to organise and personalise the kitchen spaces. Some optionals are available: additional trays with an extractable spice trays and a kitchen paper holder, that can be unhooked and used on the top thanks to its vertical support. The smart and minimalist shape of both the main aluminium component and the metal hooks make them suit every type of kitchen. Available in 600/900/1200mm sizes.

La collection Sous-Chef est enrichie d'un nouveau système conçu pour accessoriser au mieux les parois de l'espace de travail dans la cuisine, en libérant ainsi de la place sur le plan de travail. Sous-Chef Rail System se compose d'une barre en aluminium peint équipé de pratiques crochets multiusages. Les bacs inclus dans tout produit de la collection Sous-Chef peuvent être accrochés sur la barre pour organiser et personnaliser au mieux les espaces de travail. Des bacs additionnels avec un porte-épice amovible et un porte-rouleau, également à détacher et à utiliser sur les étages de la cuisine grâce à son appui vertical, sont disponibles en option. La forme élégante et minimaliste de l'élément vertical ainsi que des crochets en métal rendent le produit adapté à tout type de cuisine. Disponible en dimension 600/900/1200mm.

Sous-Chef Kitchen Rail System

BP120

Colori/Colours/Couleurs:
Nero/Black/Noir



ALUMINIUM

- 2 barre da 60cm in alluminio verniciato
- 4 ganci in alluminio verniciato
- 3 supporti nascosti in metallo per il fissaggio

- 2 painted aluminium 60cm bars
- 4 painted aluminium hooks
- 3 Hidden metal supports for fixation

- 2 barres de crédences de 60cm en aluminium peint
- 4 crochets en aluminium peint
- 3 supports de fixation cachés en métal

W.1203

D. 40
H. 52



10 min

BP90

Colori/Colours/Couleurs:
Nero/Black/Noir



ALUMINIUM

- 1 barra in alluminio verniciato
- 3 ganci in alluminio verniciato
- 2 supporti nascosti in metallo per il fissaggio

- 1 painted aluminium bar
- 3 painted aluminium hooks
- 2 hidden metal supports for fixation

- Barre de crédences en aluminium peint
- 3 crochets en aluminium peint
- 2 supports de fixation cachés en métal

W.903

D. 40
H. 52



10 min

BP60

Colori/Colours/Couleurs:
Nero/Black/Noir



ALUMINIUM

- 1 barra in alluminio verniciato
- 2 ganci in alluminio verniciato
- 2 supporti nascosti in metallo per il fissaggio

- 1 painted aluminium bar
- 2 painted aluminium hooks
- 2 hidden metal supports for fixation

- 1 barre de crédences en aluminium peint
- 2 crochets en aluminium peint
- 2 supports de fixation cachés en métal

W.603

D. 40
H. 52



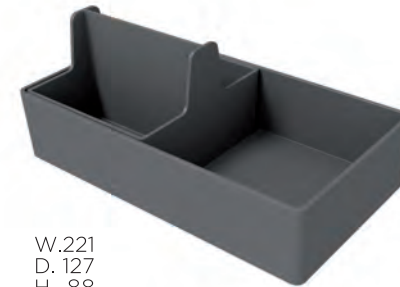
10 min

Optionals:

Vaschette Trays / Vasques

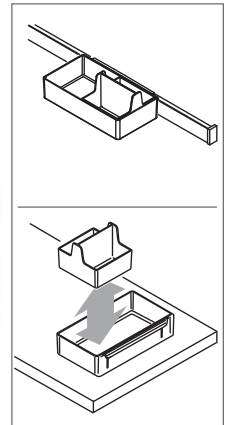
BOBP

Colori/Colours/Couleurs:
Grigio orione/Orion grey/Gris orion



W.221
D. 127
H. 88

Imballo / Packing / Conditionnement
10 pz pcs



Porta rotolo Roll-holder/Porte-rouleau

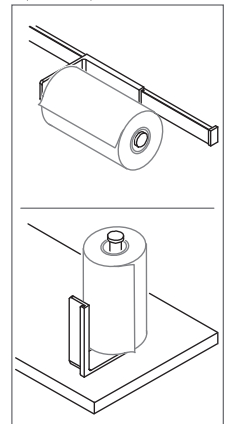
PRBP

Colori/Colours/Couleurs:
Nero/Black/Noir

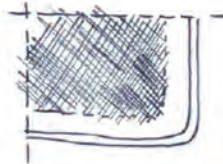
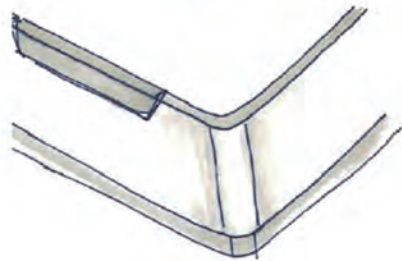
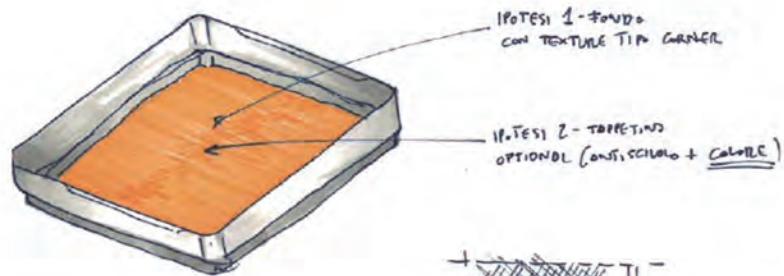


W.246
D. 123
H. 44

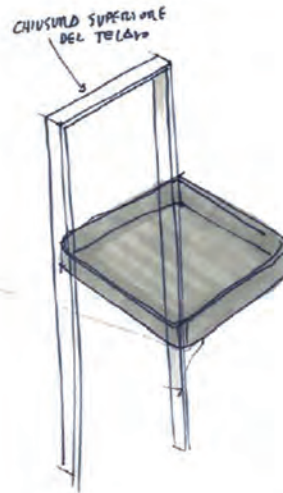
Imballo / Packing / Conditionnement
1 pz pc



Sous-Chef Larder Units (coming soon)



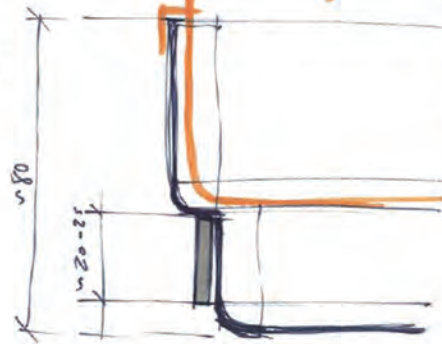
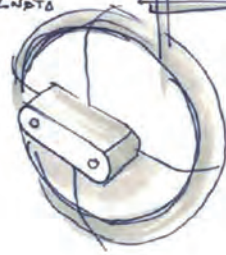
CHIUSURA SUPERIORE
DEL TELAIO



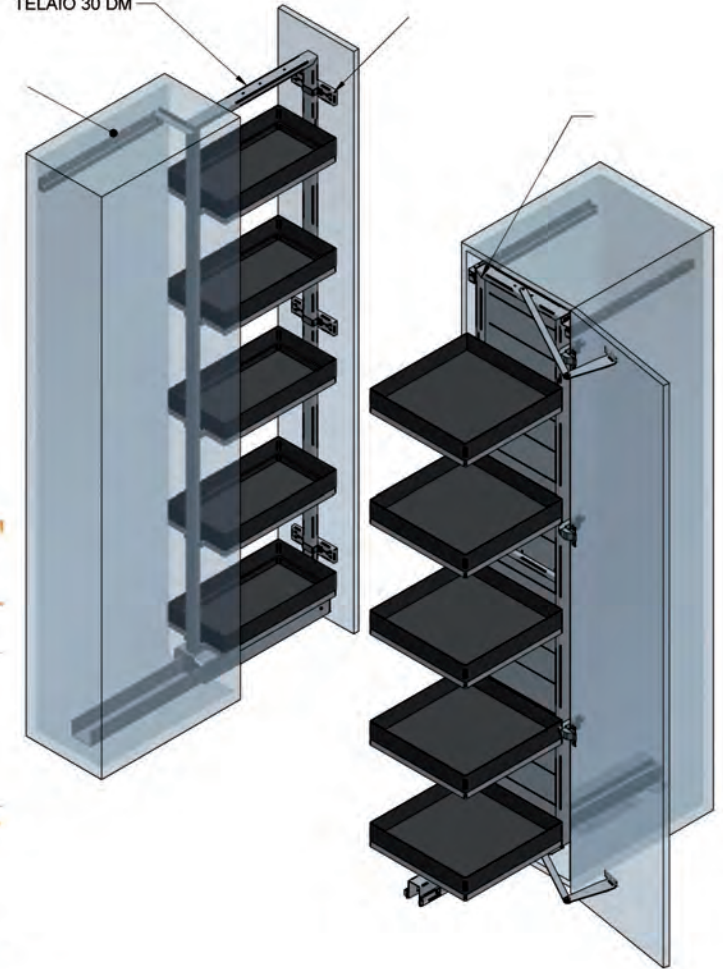
TELAIO IDEO
PER TOMIOMANIPOLI
- LAMIERA
FORATA
(CON AGENCIA
VASCINOTE SOUS CHEF)
- LEGNO
- LAMIERA FONDA
CON ILLUMINAZIONE
- LAMIERA
AVVOLGIBILE



Logo
"G"



TELAIO 30 DM





Gollinucci
DESIGNED FOR EVERY DAY

Gollinucci s.r.l. a Socio Unico
Via Dino Rondani, 250
47522 Cesena (FC) Italia
Tel +39 0547 318 234
Fax +39 0547 318 489
C.F. & P.I 02439640406
info@gollinucci.com

www.gollinucci.com