

Ankor DS

Cerniera a scomparsa per Ante a Battente
Recessed hinge for Swing Doors



Ankor DS

Cerniera per ante a battente montata a scomparsa all'interno di piani fresati. Progettata per ante con spessore da 18 a 32 mm. È effettuabile la regolazione dell'anta nelle tre dimensioni: orizzontale, verticale e frontale. Sono disponibili distanziali di zama da 2, 5, 11 mm.

Ankor DS è disponibile in tre versioni:

- Ankor DS Lite
- Ankor DS Soft è ammortizzata in chiusura
- Ankor DS Push è munita di molla al contrario e si abbina al Push to Open Click

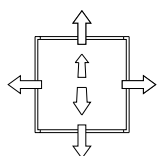
Materiali: Zama, Acciaio, Nylon. Finiture: Nichelata, Nichelata Nera.

Hinge for swing doors mounted recessed into milled panels. Designed for doors from 18 to 32 mm thickness. Horizontal, vertical and frontal positions of the door are adjustable. Zama distance plates of 2, 5, 11 mm are available.

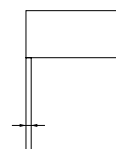
Ankor DS is available in three versions:

- Ankor DS Lite
- Ankor DS Soft is amortized during closing
- Ankor DS Push is equipped with a reverse spring and can be combined with Push to Open Click

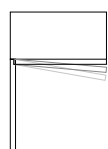
Materials: Zama, Steel, Nylon. Finishing: Nickel Plated, Black Nickel Plated.



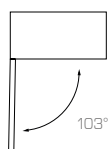
Regolazione frontale, verticale e laterale dell'anta
Frontal, vertical and lateral adjustments



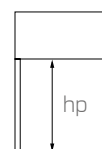
Spessore anta da 18 a 32 mm
Door's thickness from 18 to 32 mm



Chiusura ammortizzata
Soft closing

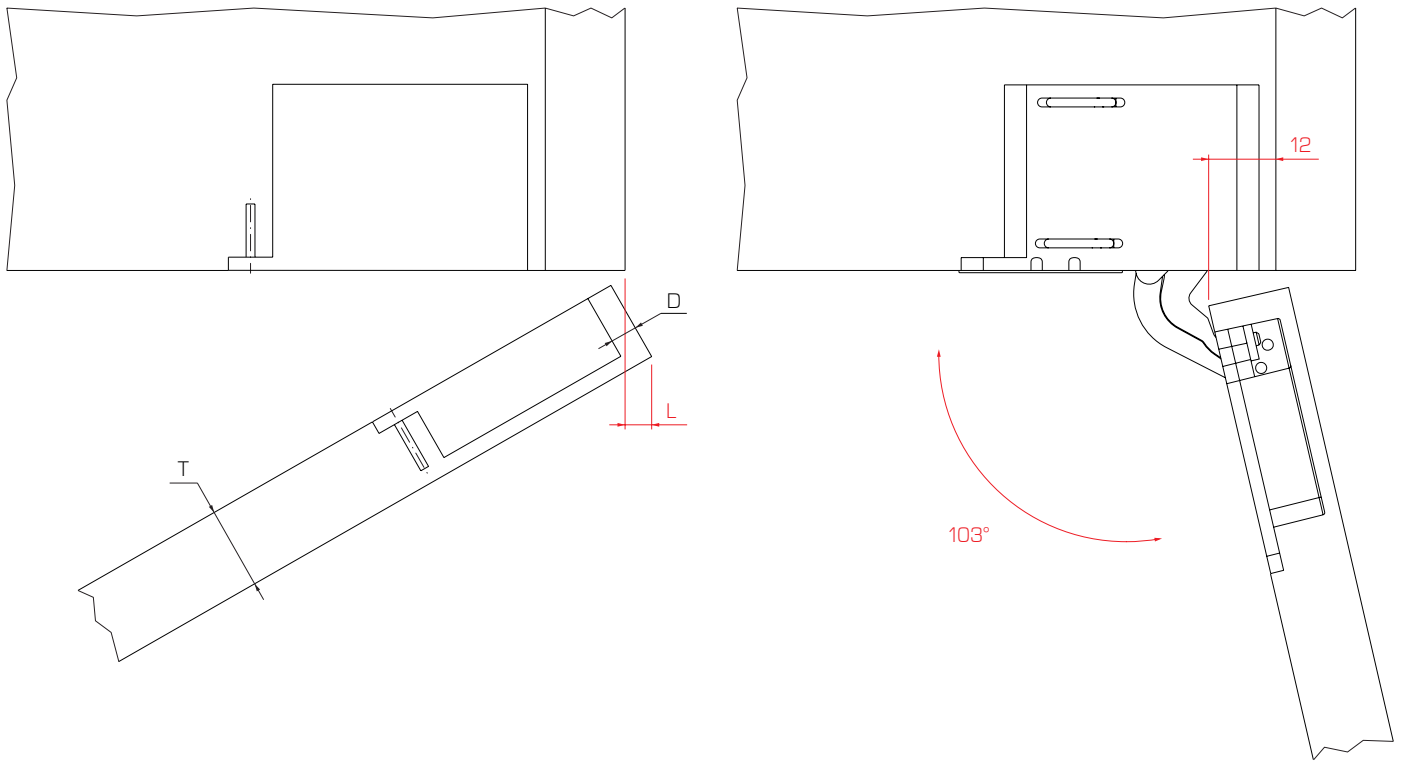


Angolo d'apertura 103°
Door's opening angle 103°



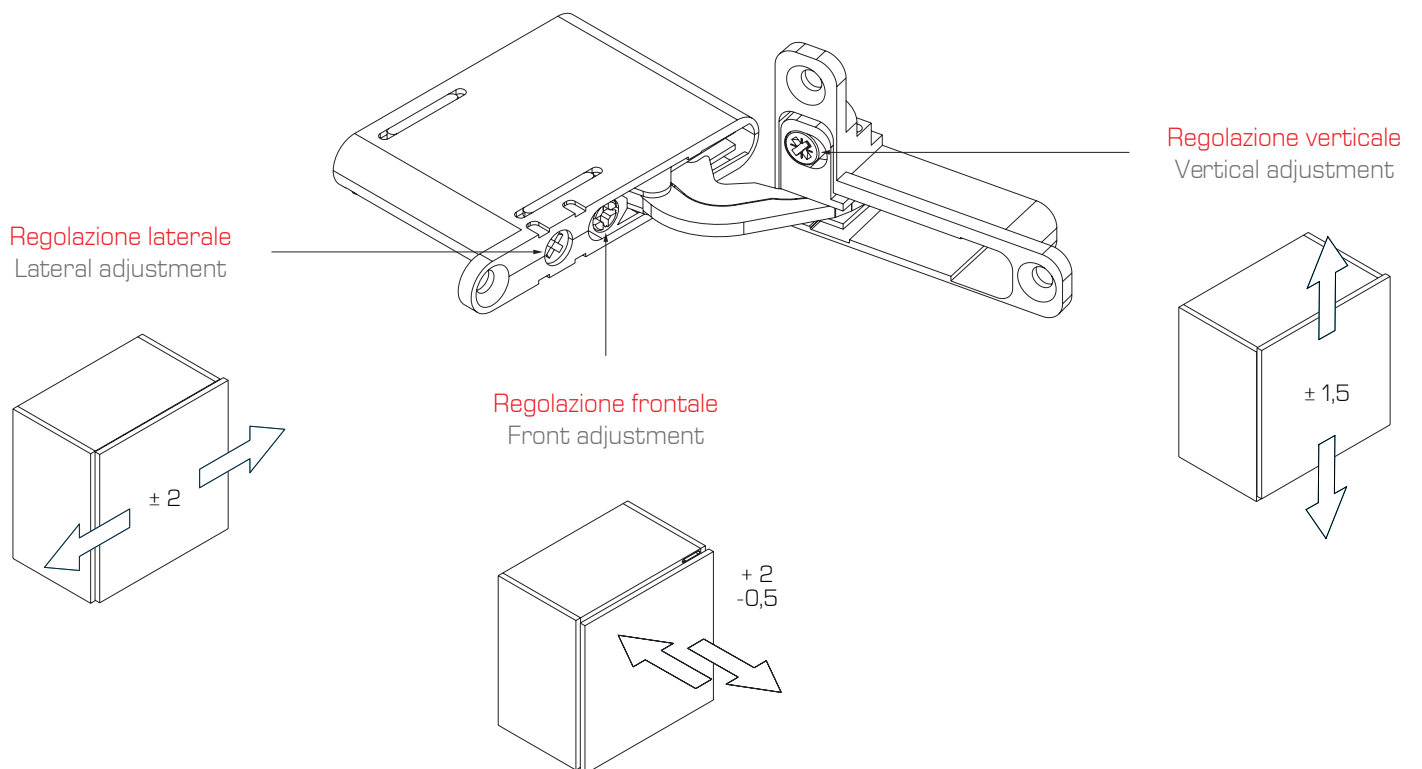
Anta fino a 60 cm
Door's width up to 60 mm

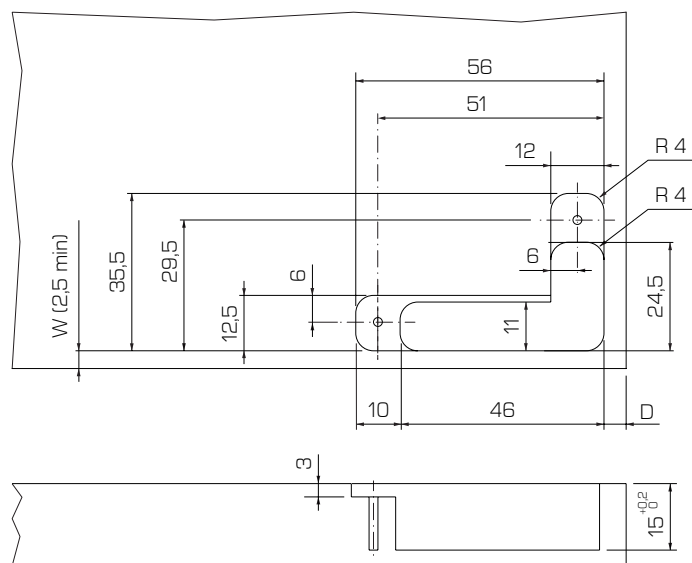
Spazio occorrente per l'apertura dell'anta
 Required space for door's opening



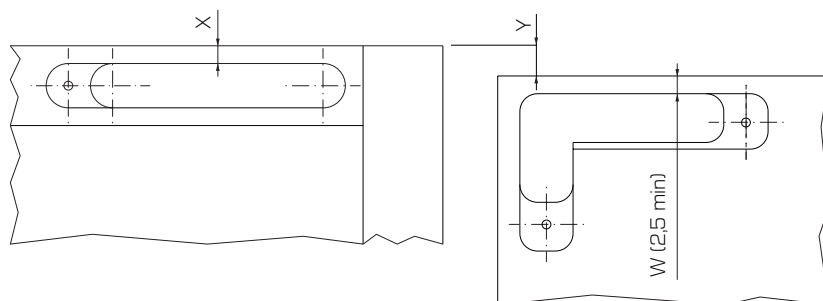
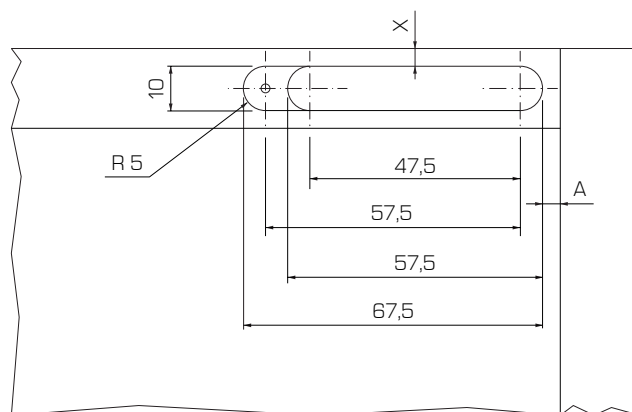
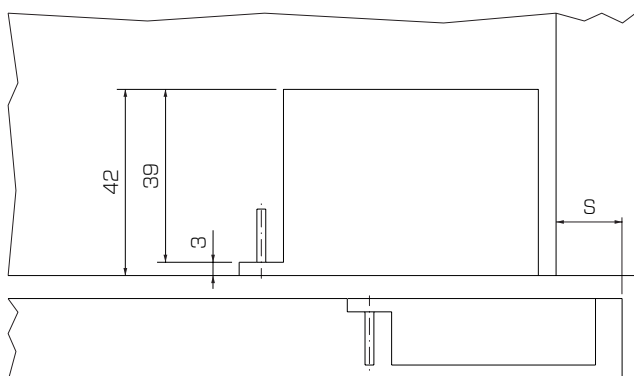
	T = 18	T = 20	T = 22	T = 24	T = 26	T = 28	T = 30	T = 32
L (D = 3)	-	0,2	0,5	0,9	1,4	2,1	3,1	4,7
L (D = 4)	-	0,2	0,5	0,9	1,4	2	2,9	4,2
L (D = 5)	-	0,2	0,5	0,8	1,3	2	2,8	3,9
L (D = 6)	-	0,2	0,5	0,8	1,3	1,9	2,7	3,7

Regolazioni
 Adjustments





Foratura base e cappello
Top & bottom panel drilling



$$A = (17 + D) - S$$

$$Y = X - W$$

$$W = X - Y$$

$$X = W + Y$$

50DSQF255SX30

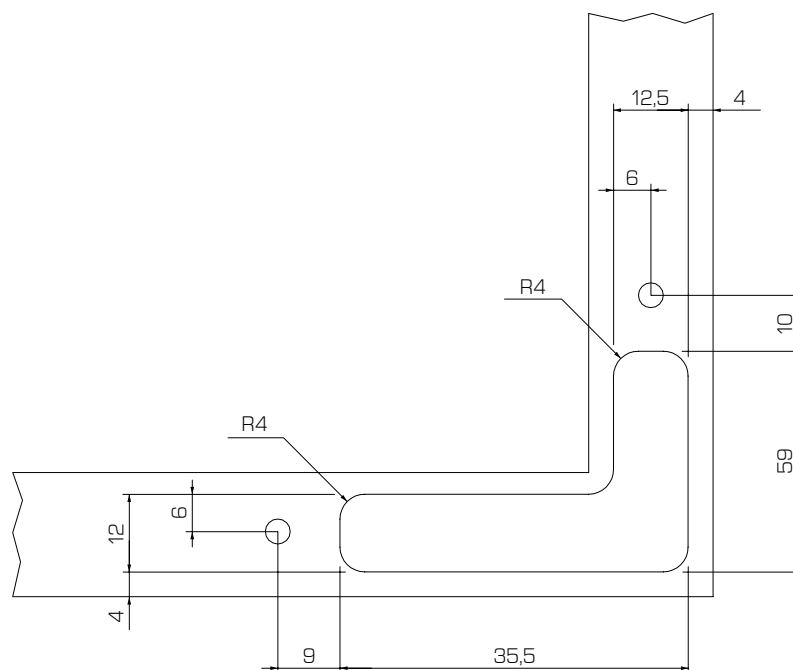


50DSQF255DX30



ATTENZIONE - WARNING

Il supporto per anta in alluminio è un accessorio opzionale
The support for aluminum door's connection is an optional accessory



Copriviti
Screws cover



Il catalogo di Effegibrevetti contiene:

- Aperture a ribalta
- Aperture a pacchetto
- Aperture verticali
- Aperture oblique
- Apertura a pantografo
- Aperture complanari
- Aperture scorrevoli
- Cerniere
- Bussole ad espansione
- Giunti orizzontali
- Giunti verticali
- Giunti a scatto
- Reggipiani
- Regolatori di livello
- Push to open

*Effegibrevetti ha la facoltà di apportare ai prodotti tutte le modifiche e migliorie tecniche.

Effegibrevetti's catalog contains:

- Flap openings
- Folding-flap openings
- Vertical openings
- Oblique openings
- Pantograph openings
- Coplanar sliding mechanisms
- Standard sliding mechanisms
- Hinges
- Spreading dowels
- Horizontal fittings
- Vertical fittings
- Snap fittings
- Shelf supports
- Level adjusters
- Push to open

*Effegibrevetti reserve the right to make changes and technical improvements to its products.

EFFEGIBREVETTI

Effegibrevetti S.r.l.

Via Cava Trombetta 17/25
20090 Segrate Milano Italy

Tel +39 02 26921838
Fax +39 02 26921737

info@effegibrevetti.com
www.effegibrevetti.com

**COMPANY WITH
QUALITY SYSTEM
CERTIFIED BY DNV GL
= ISO 9001 =**