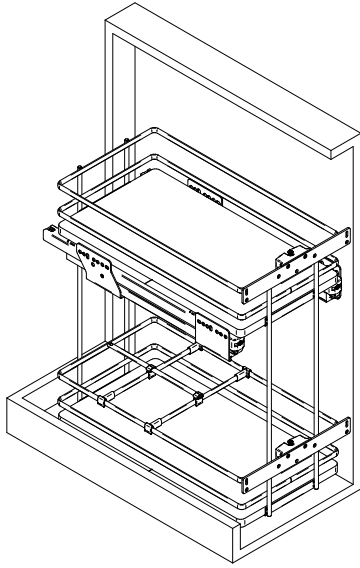


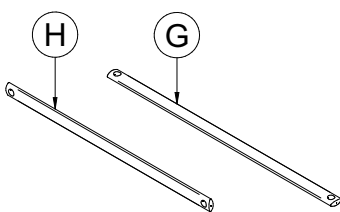
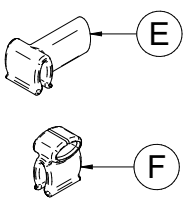
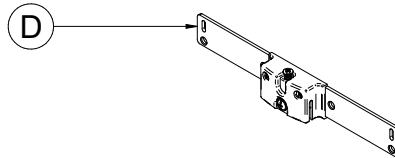
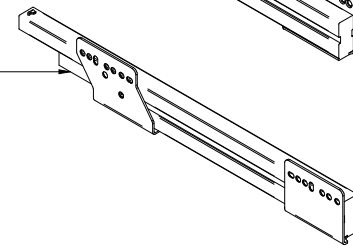
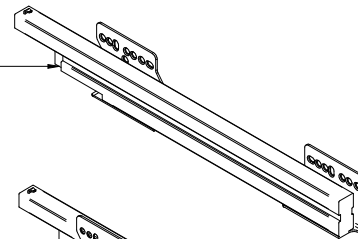
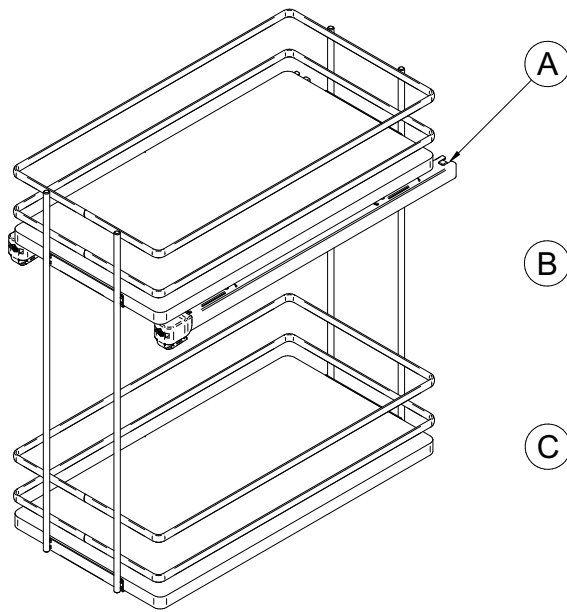
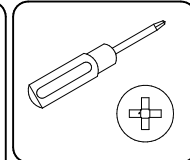
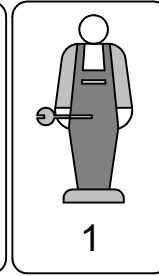
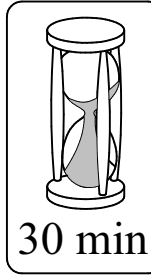
**Istruzioni di montaggio**  
**Assembling instructions**  
**Notice de montage**  
**Montageanleitung**  
**Manual de montaje**

Portata massima:  
 Maximum load:  
 Charge maxi:  
 Maximale belastbarkeit:  
 Carga maxima:

**30 Kg**



**041-VGSBOxx-xx**



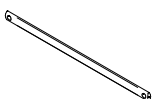
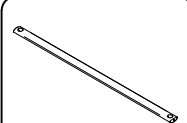
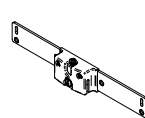
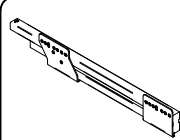
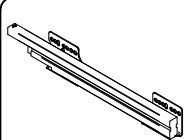
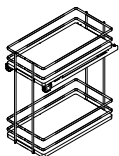
**PRIMA DI COMINCIARE,  
 VEDERE I CONSIGLI DI  
 MONTAGGIO**

**BEFORE STARTING, REFER  
 TO THE ASSEMBLING  
 ADVICE IN ANNEX**

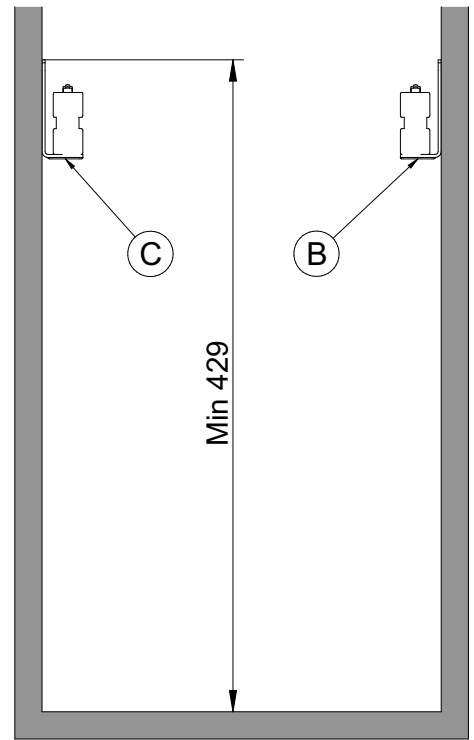
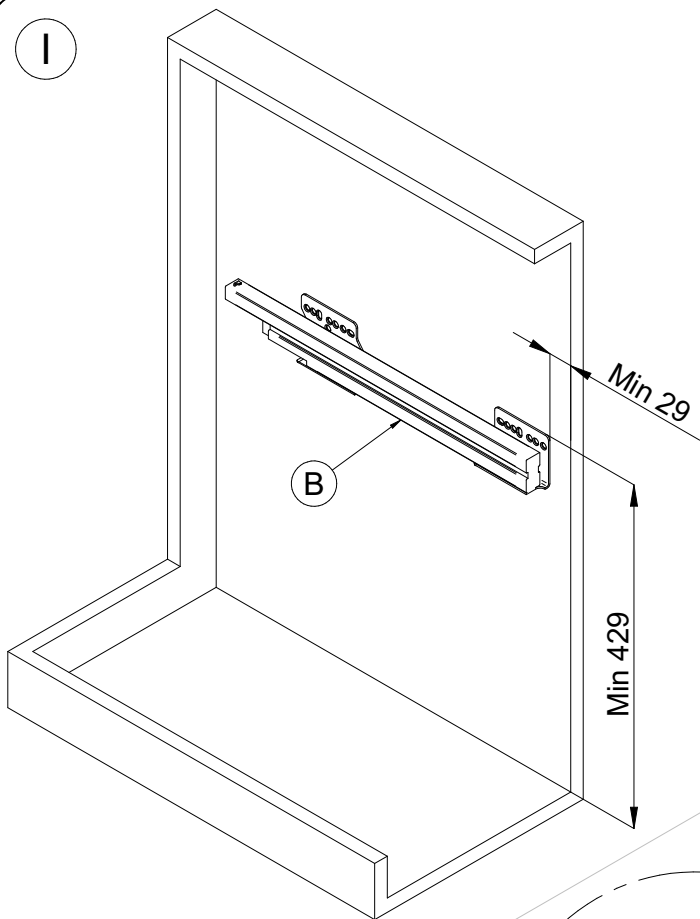
**AVANT DE COMMENCER, SE  
 REPORTER AUX CONSEILS  
 DE MONTAGE EN ANNEXE**

**VOR DIE MONTAGE, BITTE  
 BEILIEGENDE  
 ANWEISUNGEN FOLGEN**

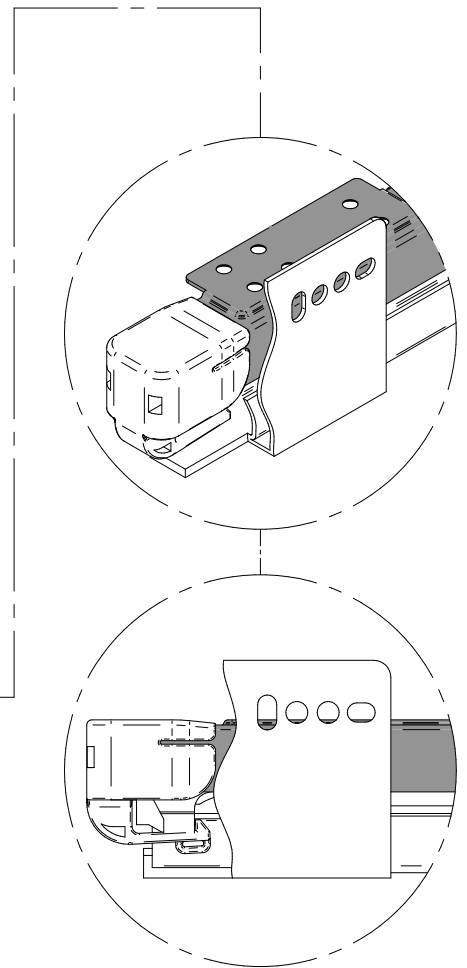
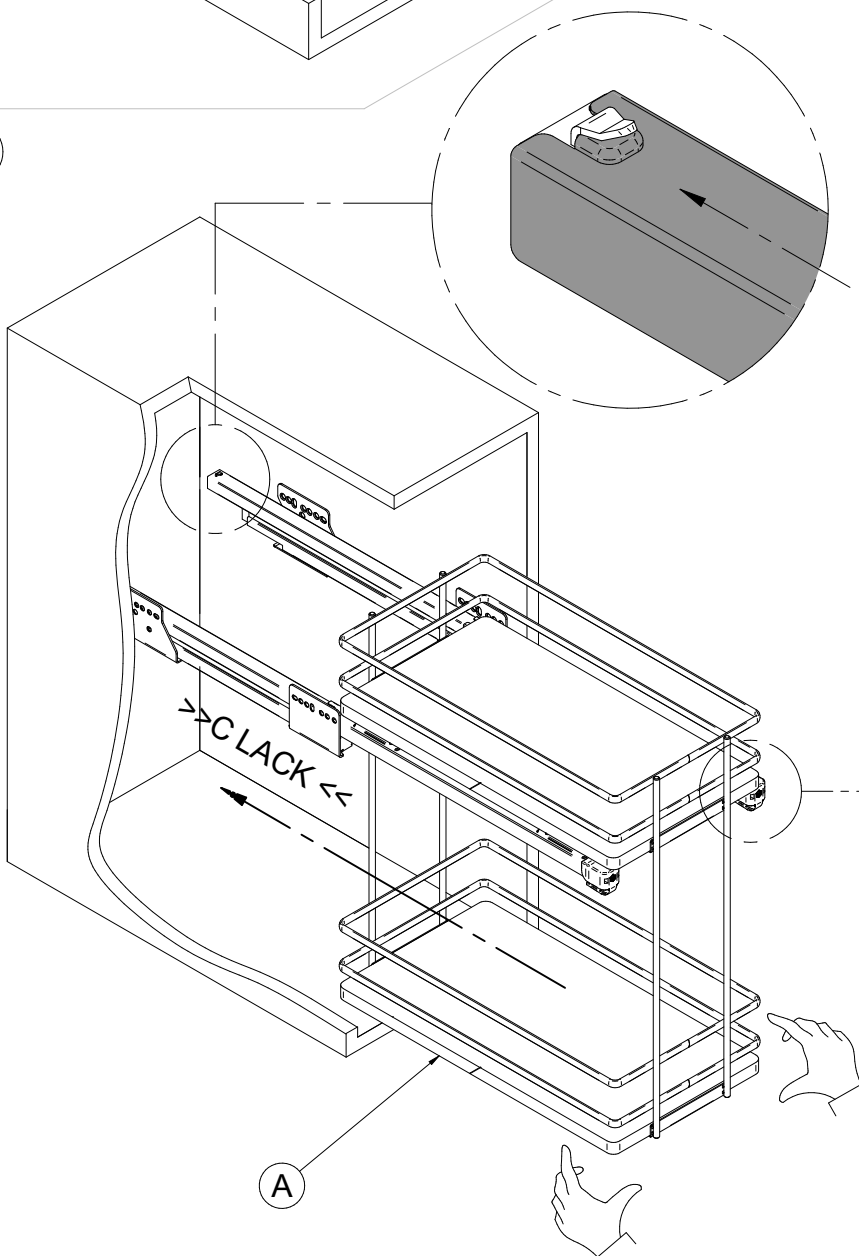
**ANTES DE EMPEZAR  
 CONSULTE LOS CONSEJOS  
 PARA EL MONTAJE**



I

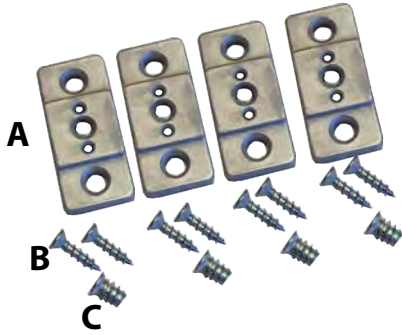


II



Pour adapter les dimensions métrique de la poubelle au dimensions impériales standard du caisson:  
Il vous suffit d'utiliser les espaceur inclus:

*To adapt your metric unit to fit in a standard imperial cabinet  
simply use these spacers*

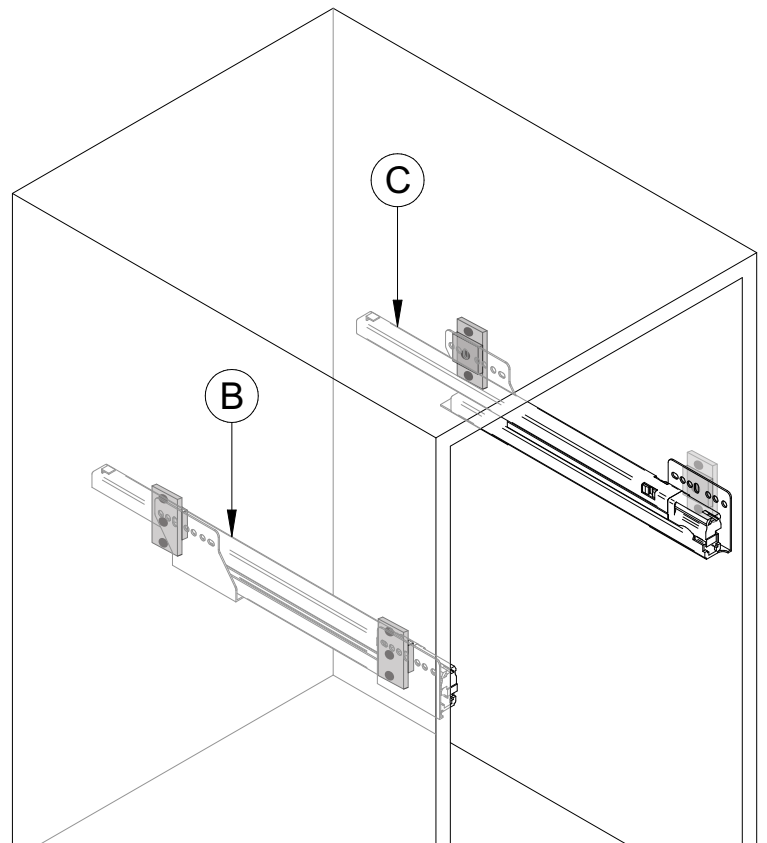
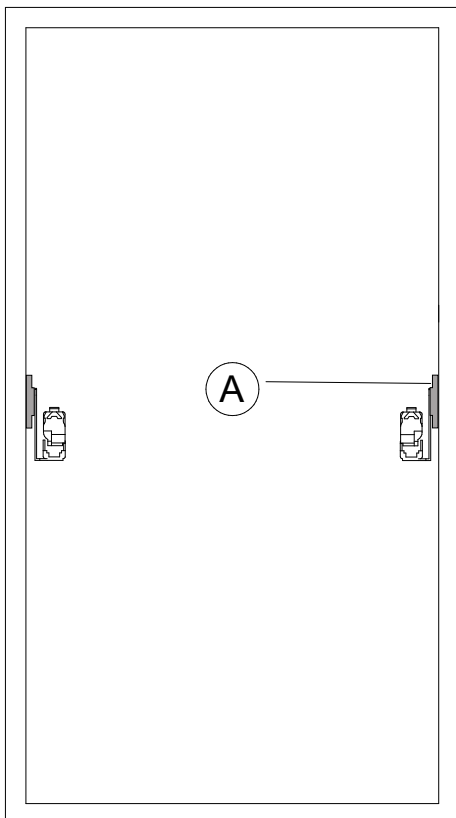
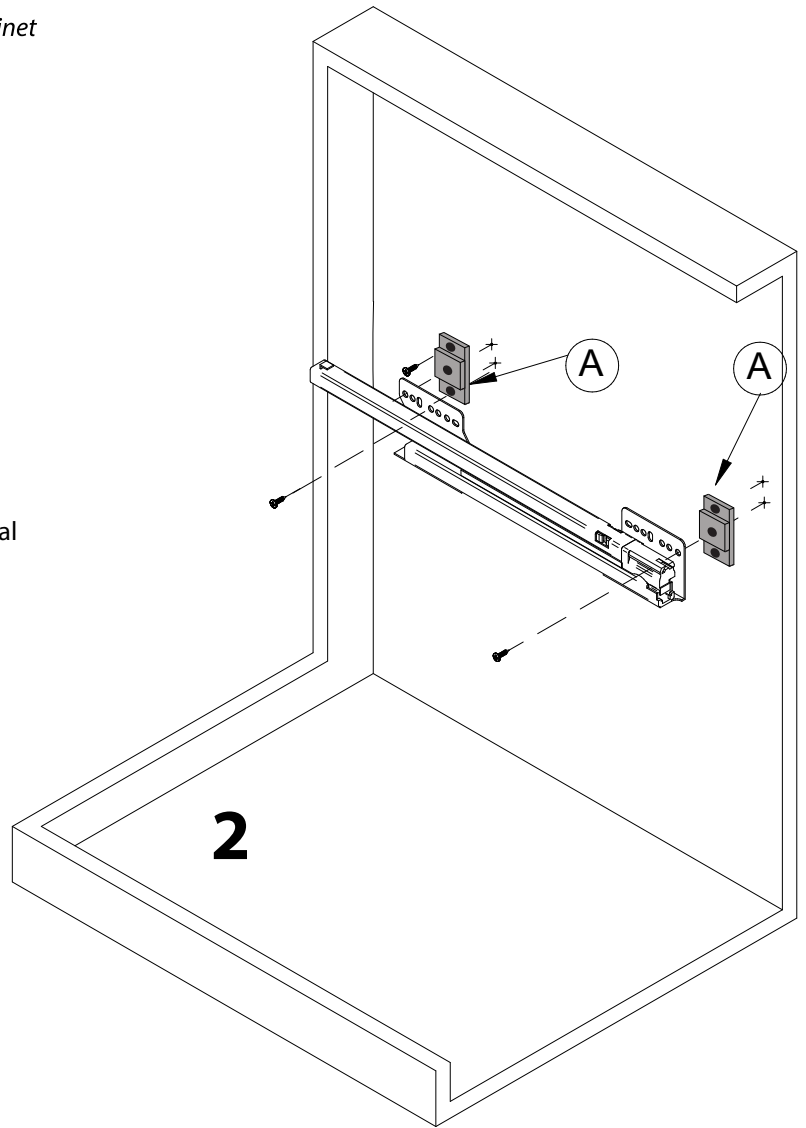


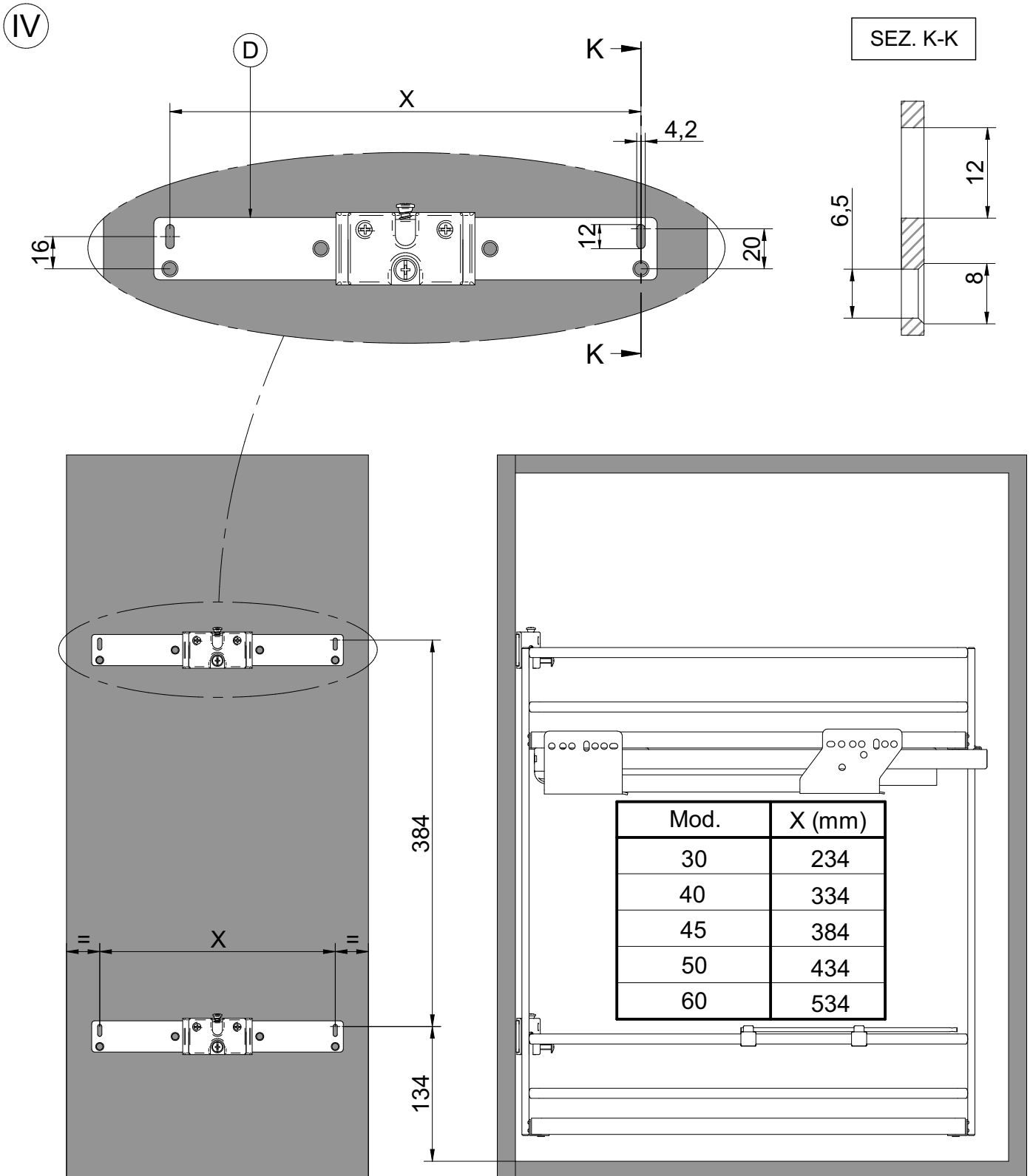
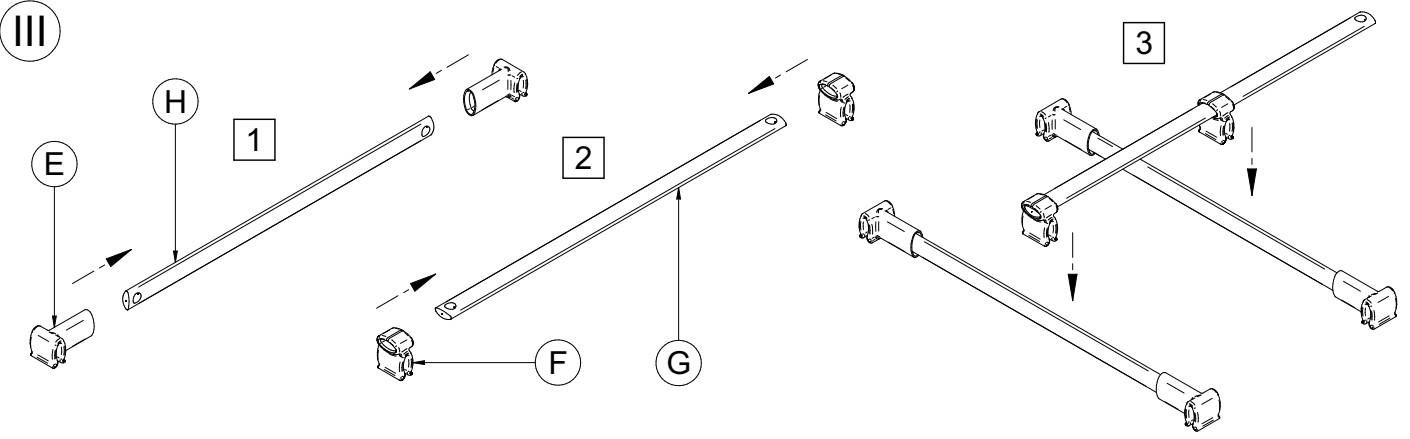
Installer les espaceurs de coulisse avec vis  $\frac{5}{8}$ " #6 (A) dans les trous du haut et du bas.

Installer la coulisse sur les espaceurs (A) dans le trou central avec la vis euro 10.5 mm (C)

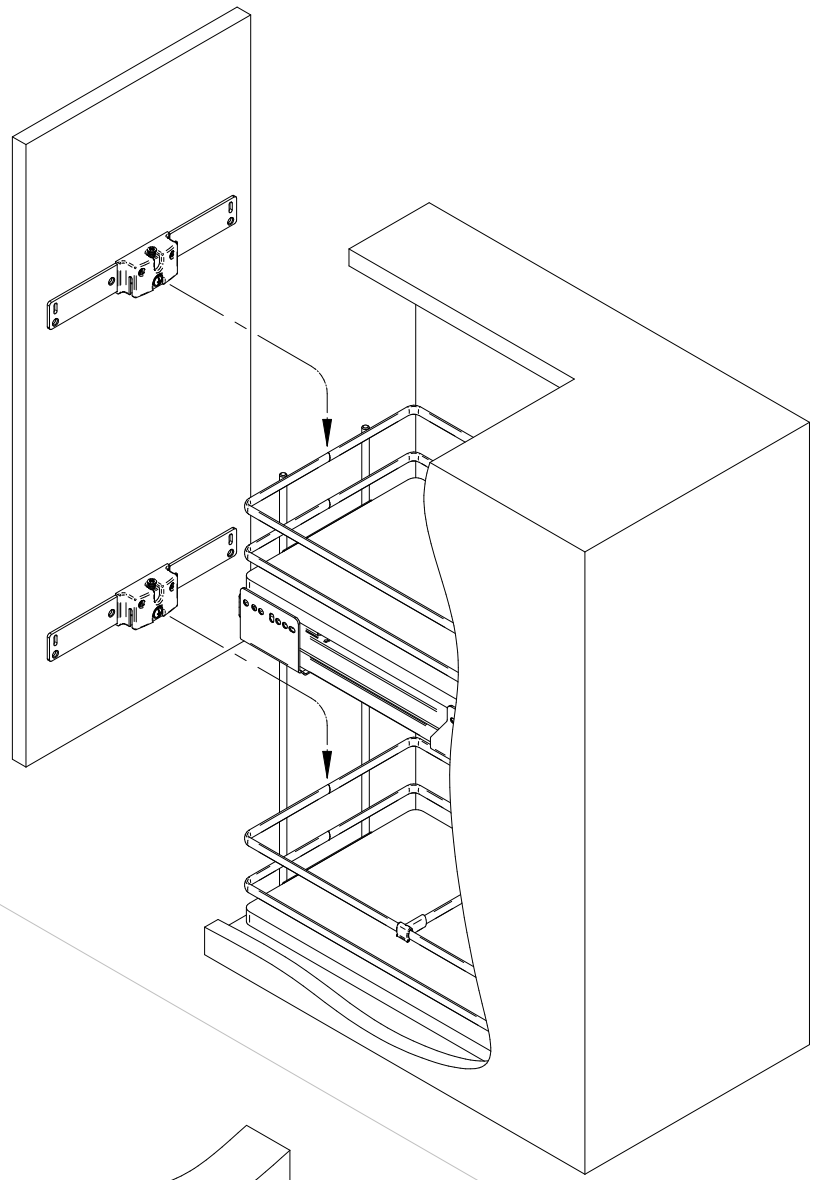
Install the slides with the spacers (A) using the  $\frac{5}{8}$ " #6 Screws in the top and bottom hole.

*Screw the slide on the spacer with the 10.5 mm euro screw. (C)*





V



VI

