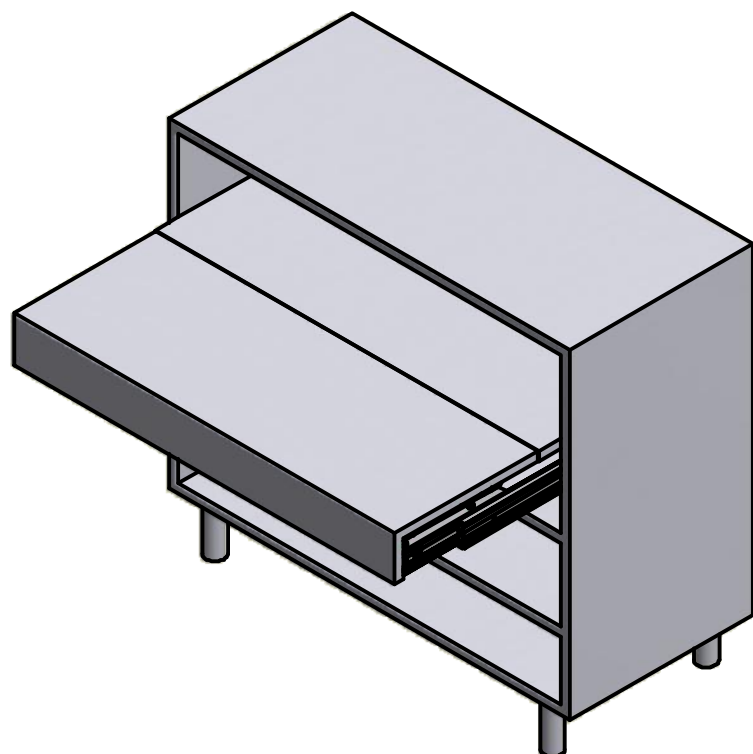


OPLA' +39

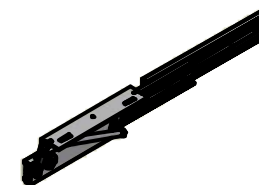
ISTRUZIONI DI MONTAGGIO ASSEMBLY INSTRUCTIONS

MODELLI:
MODELS:

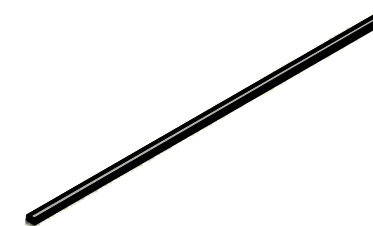
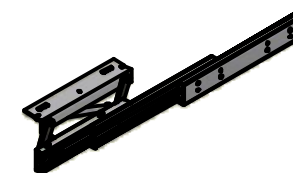
- 411/39.1700.25 Oplà +39 per moduli da 450 a 1000 mm, spalla 15-20 mm
Oplà +39 for 450 to 1000 mm module, side 15-20 mm
- 411/39.1720.25 Oplà +39 per moduli da 1000 a 1200 mm, spalla 15-20 mm
Oplà +39 for 1000 to 1200 mm module, side 15-20 mm



CONTENUTO DELLA CONFEZIONE INCLUDED IN THE PACKAGING



GUIDE
SLIDES



ASTA (SOLO 411/39.1720.25)
BAR (ONLY 411/39.1720.25)

SACCHETTO ACCESSORI 1

ACCESSORIES 1



A. Chiave esa. n.5 - *n.5 Allen key*



B. Molla - *Spring (x2)*



C. Ammortizzatore - *Dumper (x2)*



D. Bussola M6 12x8 mm - *Bush M6 12x8 mm (x12)*



E. Rondella Ø12x1.35 - *Washer Ø12x1.35 (x4)*



F. Vite TCCE M6x12 - *Socketed head cap screw M6x12 (x12)*

SACCHETTO ACCESSORI 2 (SOLO 411/39.1720.25)

ACCESSORIES 2 (ONLY 411/39.1720.25)



1. Chiave esa. n.3 - *n.3 Allen key*



2. Vite TPS M5x12 - *M5x12 tapered screw (x2)*



3. Vite TCBCE M5x10 ISO 7380 - *M5x10 ISO 7380 screw (x8)*

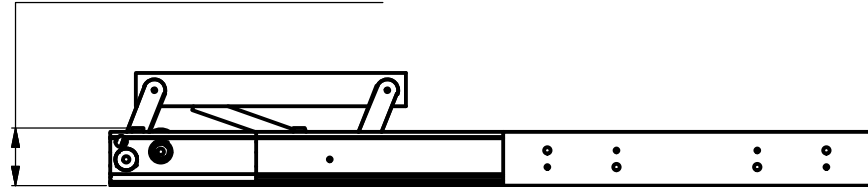


4. Distanziale per spalla - *Side spacer (x20)*

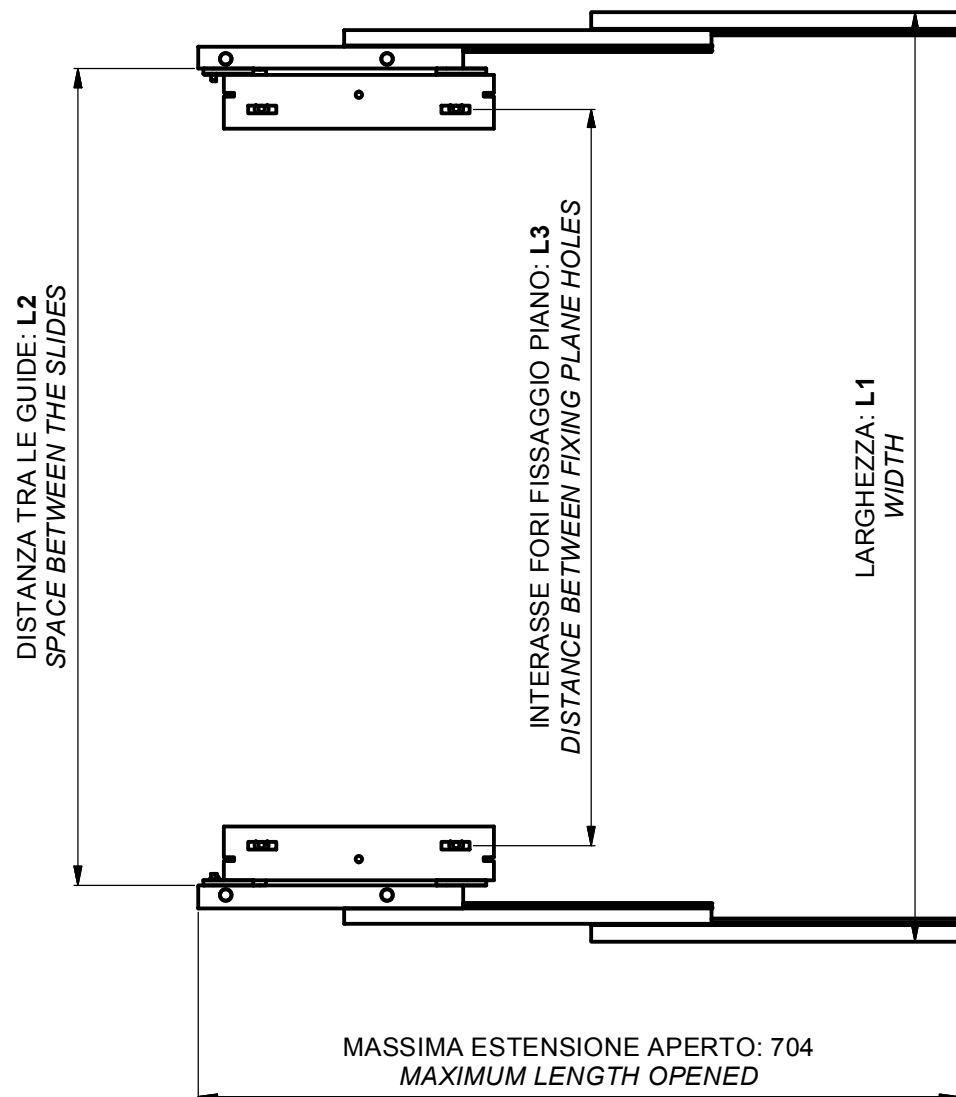
DIMENSIONI DI MASSIMA GENERAL DIMENSIONS

411/39.1700.25

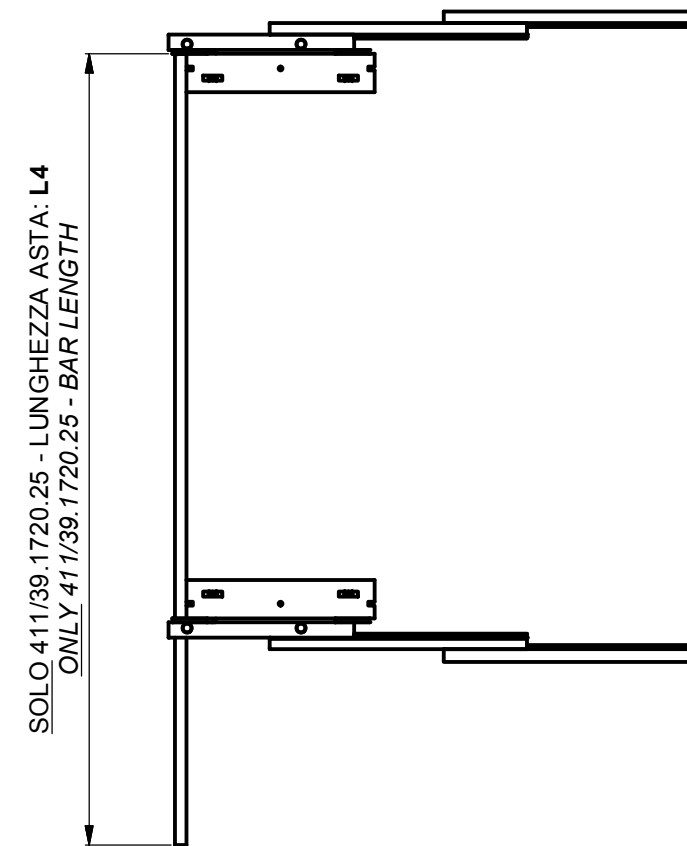
INGOMBRO IN ALTEZZA: 55
OVERALL HEIGHT



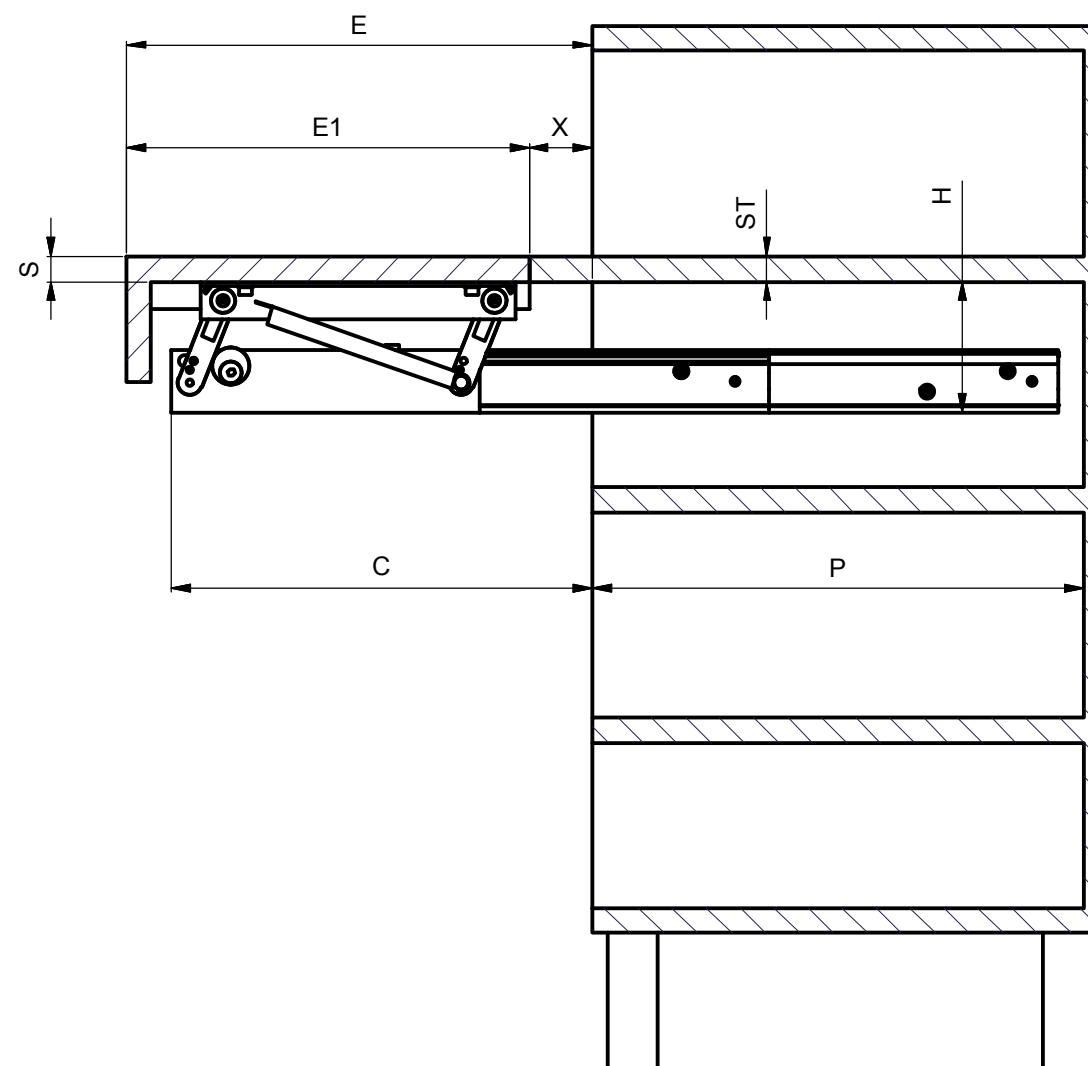
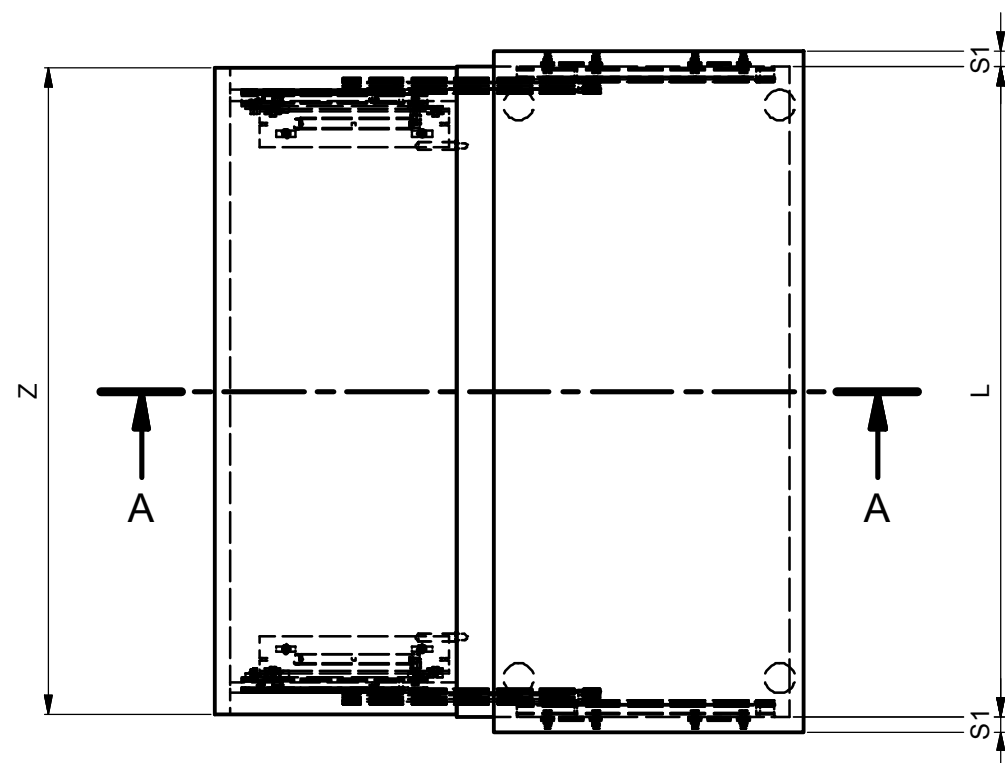
MODELLO - MODEL	MODULO - MODULE	L1 (mm) MIN/MAX	L2 (mm) MIN/MAX	L3 (mm)	L4 (mm) +/- 0.20 mm
411/39.1700.25	450 / 1000	410/970	306/866	L1-178.4	L1-114.5
411/39.1720.25	1000 / 1200	960/1170	856/1066	L1-178.4	L1-114.5



411/39.1720.25



DIMENSIONI GENERALI MOBILE GENERAL CABINET DIMENSIONS



DIMENSIONE - DIMENSION	SIMBOLO - SYMBOL	
LUCE VERTICALE - VERTICAL FREE SPACE	H	MIN: 60 mm +S
PROFONDITA' INTERNA - INTERNAL FREE SPACE	P	MIN: 390 mm
LARGHEZZA INTERNA MODULO - CABINET INTERNAL WIDTH	L	MIN: 410 mm MAX: 1170 mm
SPESSORE PIANO - PLANE THICKNESS	S	18-22 mm
SPESSORE SPALLE - SIDE THICKNESS	S1	15-20 mm
SPESSORE TOP - TOP THICKNESS	ST	18-22 mm
LARGHEZZA PIANI - PLANE WIDTH	Z	L - 5 mm
SPORGENZA - PROTRUSION	X	-
APERTURA PIANI - OPENING PLANE	E	370 mm
LUNGHEZZA PIANO - LENGTH PLANE	E1	E-X
APERTURA MECCANISMO - OPENING MECHANISM	C	340 mm

POSIZIONE FORI FISSAGGIO MECCANISMO

HOLES FOR MECHANISM POSITION

A: Posizione fori diam. 8x13 per bussole M6
Position of diam. 8x13 holes for M6 bushes

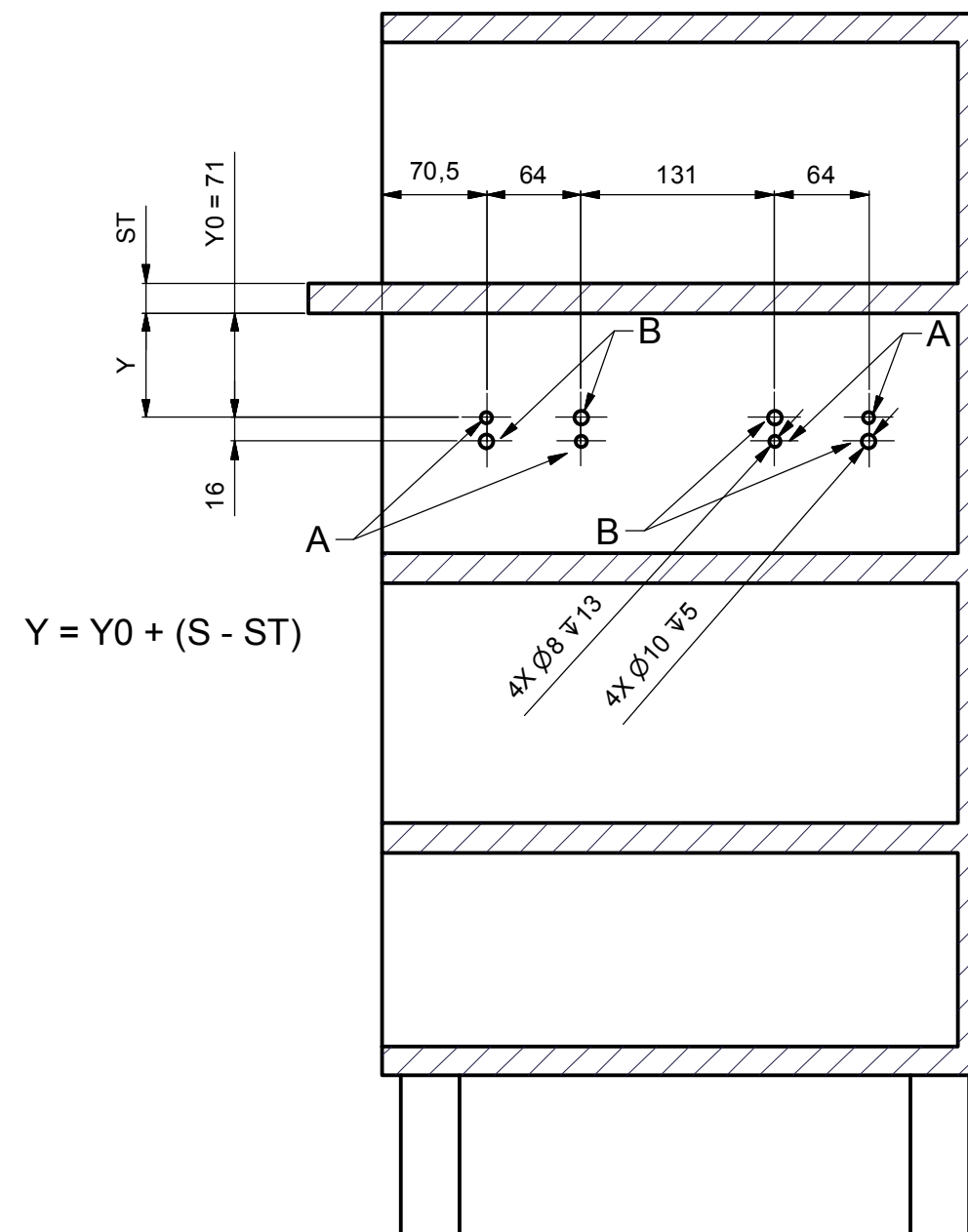
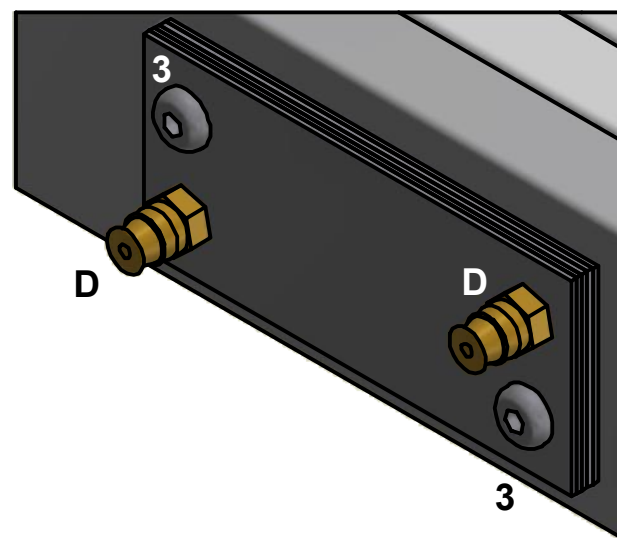
B: Posizione scarichi da Ø10x5 per testa viti fissaggio distanziali (solo 411/39.1720.25)
Position of Ø10x5 holes for the heads of screws fixing the spacers (only 411/39.1720.25)

SOLO 411/39.1720.25
 ONLY 411/39.1720.25


Per spalle di spessore < 20 mm usare i distanziali in ferro a corredo fissandoli sulle guide esterne.
For cabinet sides <20 mm use included steel spacers fixing them on the external slides

Spalla da 20 mm - nessun distanziale
 Spalla da 19 mm - 1 distanziale
 Spalla da 18 mm - 2 distanziale
 Spalla da 17 mm - 3 distanziale
 Spalla da 16 mm - 4 distanziale
 Spalla da 15 mm - 5 distanziale

Side thickness 20 mm - no spacer
 Side thickness 19 mm - 1 spacer
 Side thickness 18 mm - 2 spacers
 Side thickness 17 mm - 3 spacers
 Side thickness 16 mm - 4 spacers
 Side thickness 15 mm - 5 spacers




SACCHETTO ACCESSORI 1 - ACCESSORIES

 D. Bussola in ottone M6 12x8 mm - M6 12x8 mm brass bush (x 8)

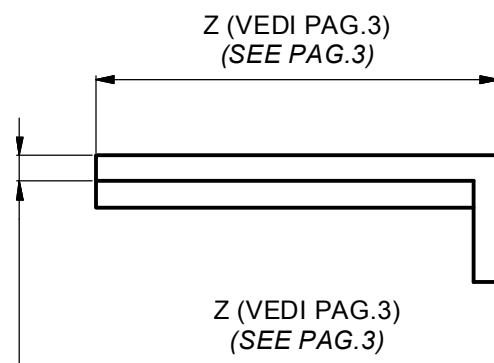
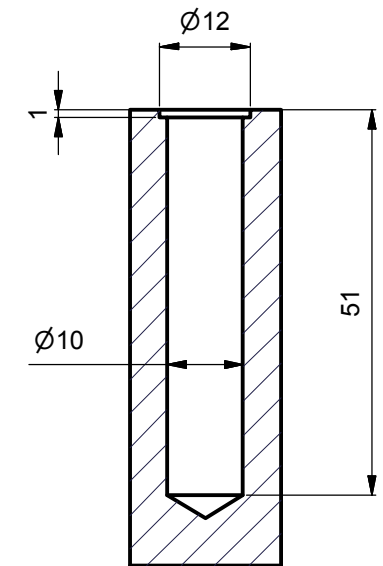
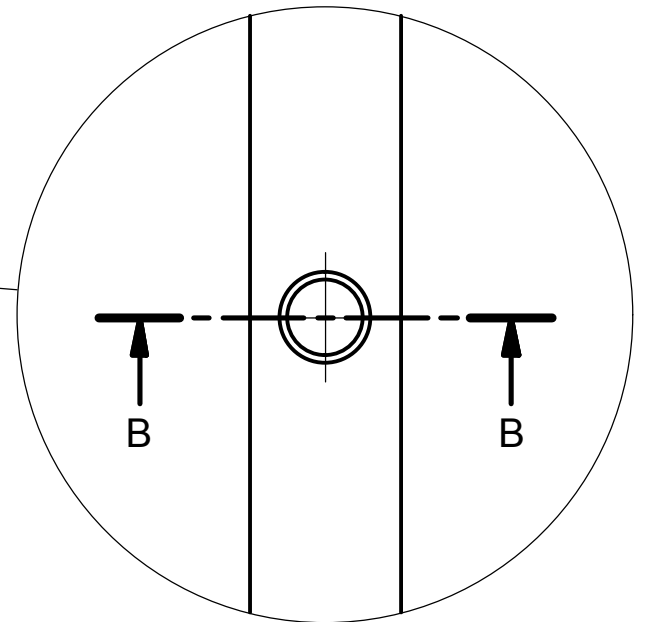
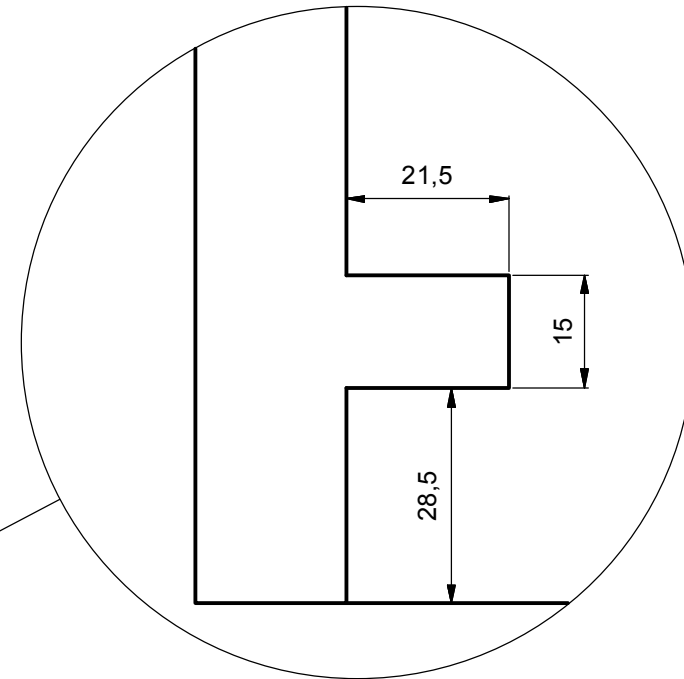
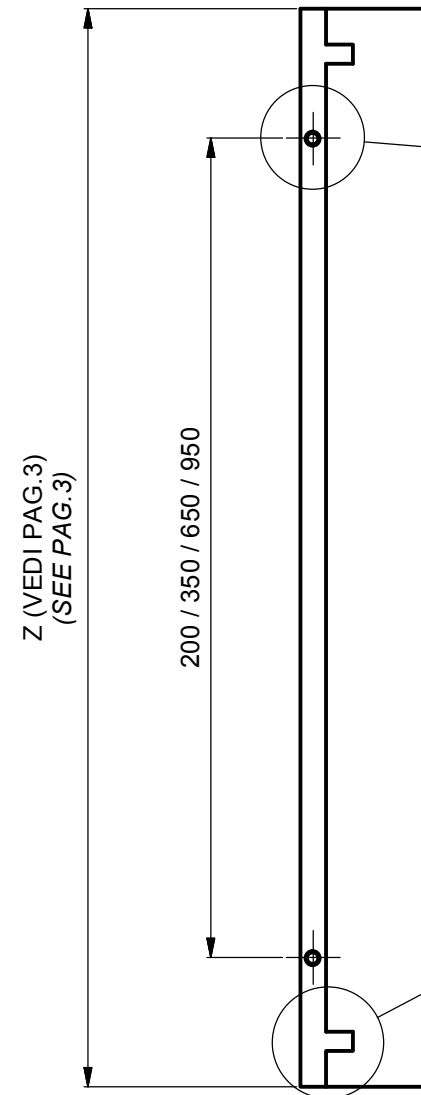
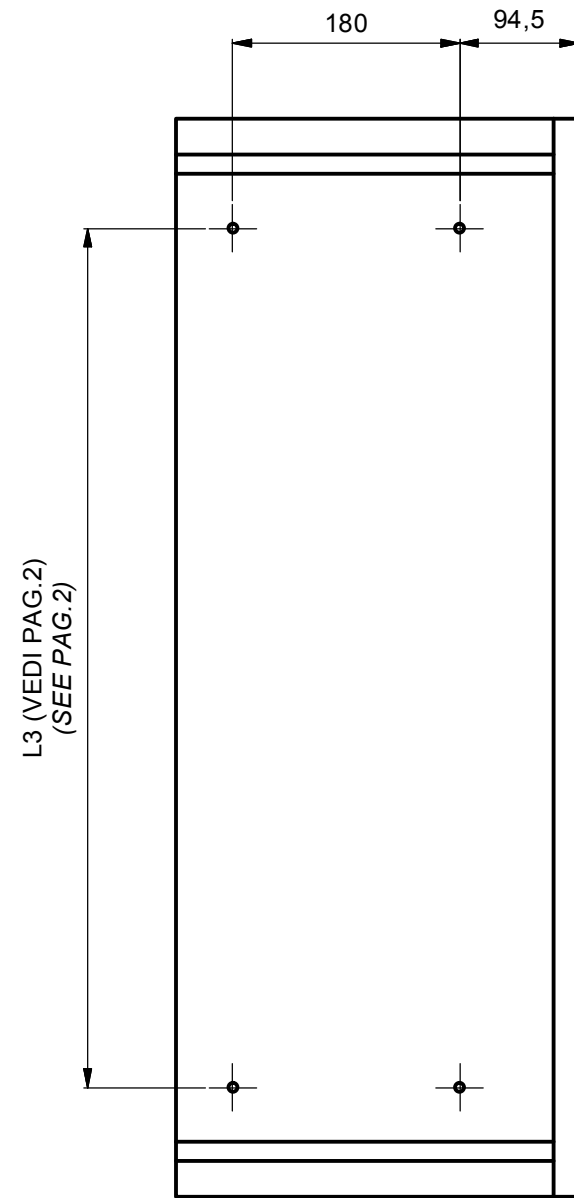
SACCHETTO ACCESSORI 2 (SOLO 411/39.1720.25) - ACCESSORIES (ONLY 411/39.1720.25)

 1. Chiave esa. n.3 - n.3 Allen key

 3. Vite TCBCCE M5x10 ISO 7380 - M5x10 ISO 7380 screw (x 8)

 4. Distanziale per spalla - Side spacer (x 20)

DIMENSIONE PIANO PLANE SIZE



SACCHETTO ACCESSORI - ACCESSORIES

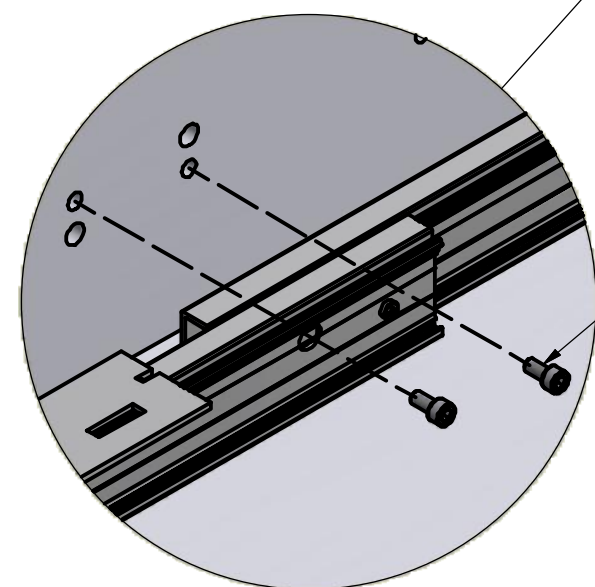
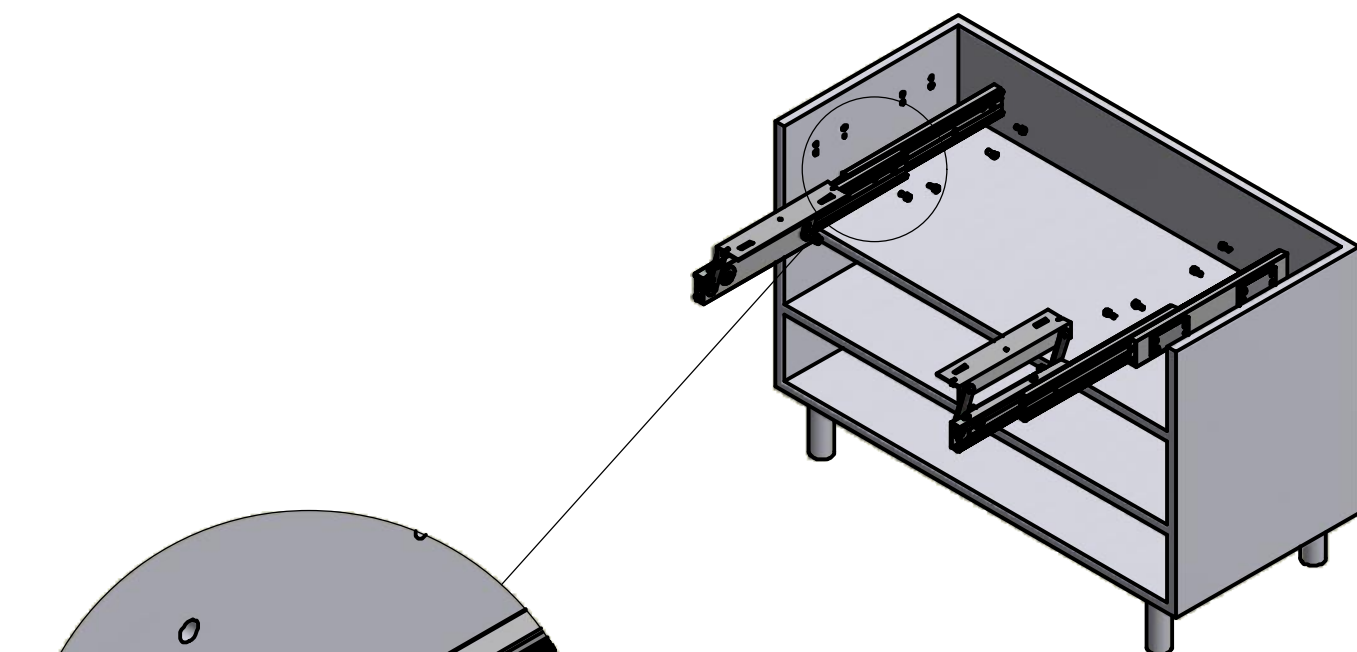


C. Ammortizzatore - *Dumper* (x2)



D. Bussola M6 12x8 mm - *Bush M6 12x8 mm* (x4)

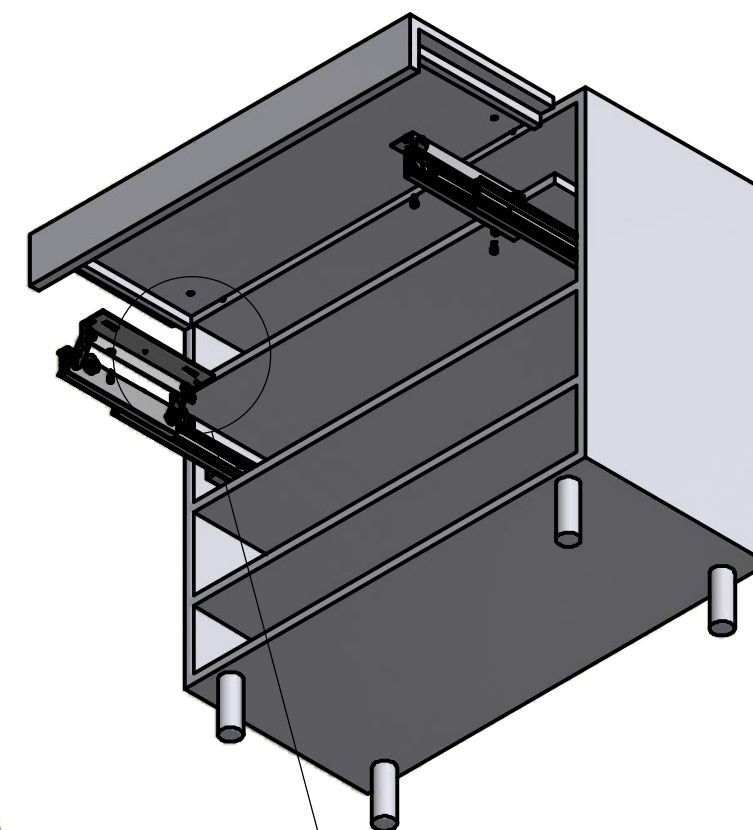
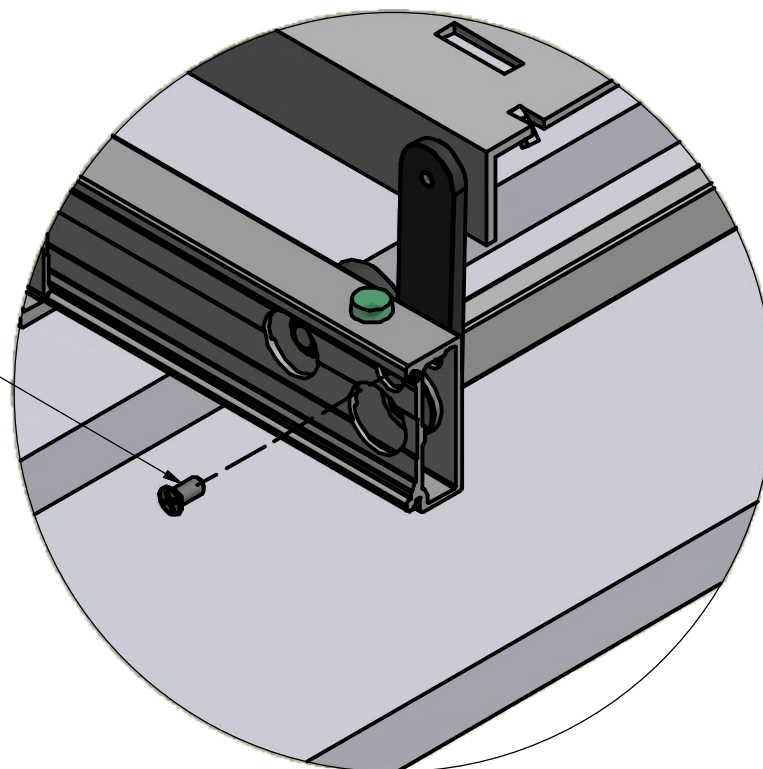
MONTAGGIO DEL MECCANISMO SUL MOBILE MOUNTING OF THE MECHANISM ON THE CABINET



F x8

SOLO 411/39.1720.25
ONLY 411/39.1720.25



2 x2




E x4

F x4

SACCHETTO ACCESSORI 1 - ACCESSORIES

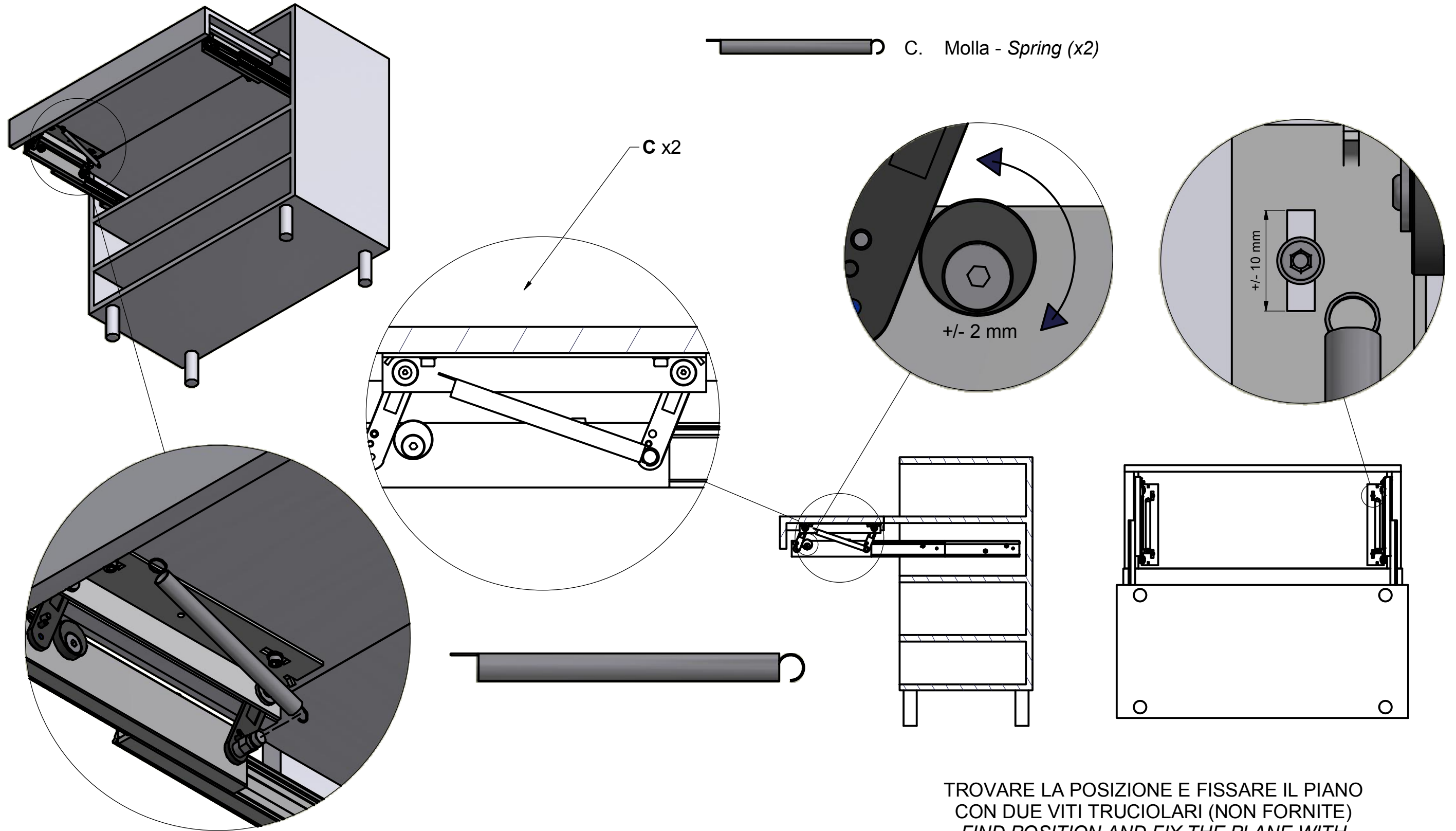
-  E. Rondella Ø12x1.35 - Washer Ø12x1.35 (x4)
-  F. Vite TCCE M6x12 - Socked head cap screw M6x12 (x12)

SACCHETTO ACCESSORI 2 (SOLO 411/39.1720.25) - ACCESSORIES (ONLY 411/39.1720.25)

-  2. Vite TPS M5x12 - M5x12 tapered screw (x2)

MONTAGGIO DEL MECCANISMO SUL MOBILE MOUNTING OF THE MECHANISM ON THE CABINET

SACCHETTO ACCESSORI 1 - ACCESSORIES 1



TROVARE LA POSIZIONE E FISSARE IL PIANO
CON DUE VITI TRUCIOLARI (NON FORNITE)
FIND POSITION AND FIX THE PLANE WITH
TWO SCREWS CHIPBOARD (NOT SUPPLIED)