

# SLIDE

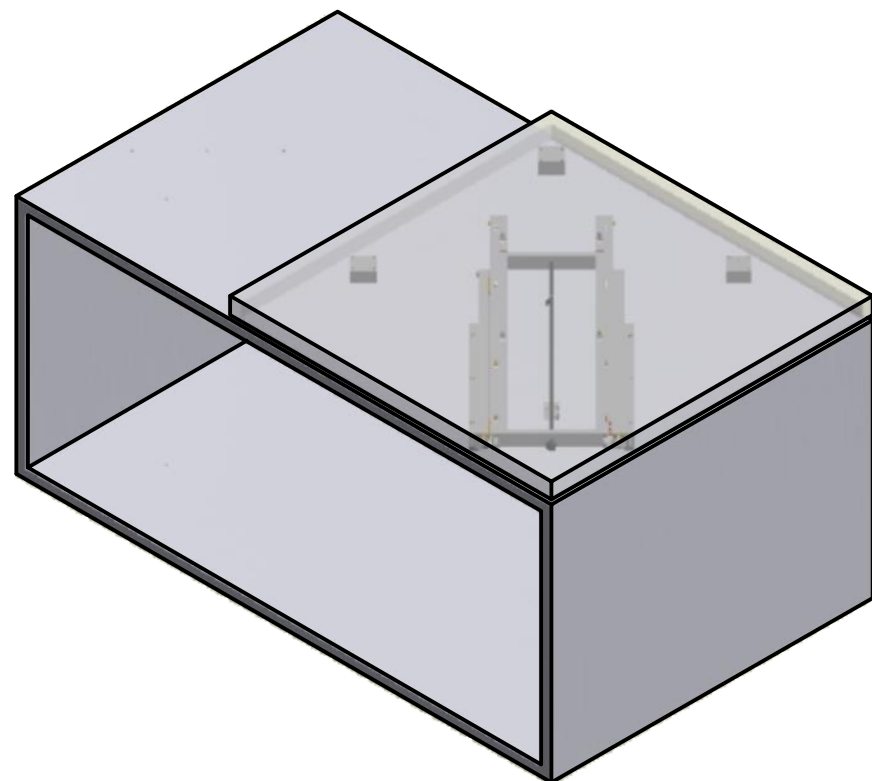
## ISTRUZIONI DI MONTAGGIO ASSEMBLY INSTRUCTIONS

MODELLO  
MODEL:

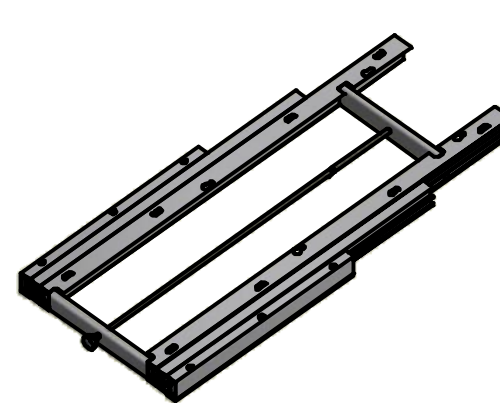
411/78.1241.22 Slide quadrato 120x120 cm  
*Slide square 120x120 cm*

411/78.1242.22 Slide rettangolare destro 120x95 cm  
*Slide right rectangular 120x95 cm*

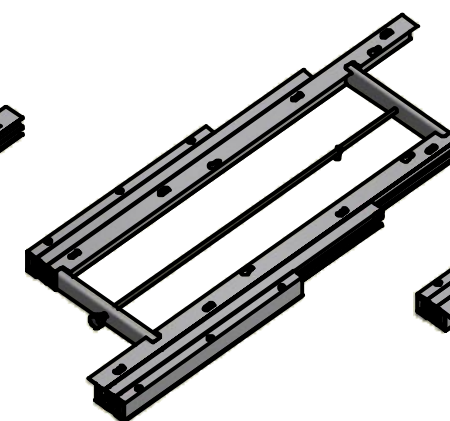
411/78.1243.22 Slide rettangolare sinistro 120x95 cm  
*Slide left rectangular 120x95 cm*



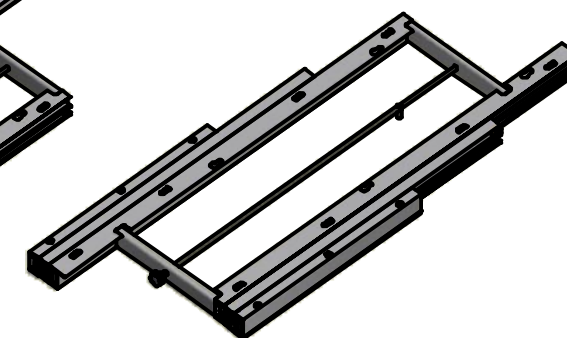
## CONTENUTO DELLA CONFEZIONE INCLUDED IN THE PACKAGING



Guide/Slides  
411/78.1241.22















Guide/Slides  
411/78.1242.22



Guide/Slides  
411/78.1243.22

### SACCHETTO ACCESSORI - ACCESSORIES

-  A. Chiave esa. da 3 - n° 3 Allen key (x 1)
-  B. Chiave esa. da 4 - n° 4 Allen key (x 1)
-  C. Chiave esa. da 5 - n° 5 Allen key (x 1)
-  D. Bussola in ottone mm 12x8 M6 - Brass bush 12x8 M6 (x 8)
-  E. Ruota Ø13.5 mm - Wheel Ø13.5 mm (x 3)
-  F. Rondella mm 20x3 Ø6.5 - Washer 20x3 mm Ø6.5 (x 6)
-  G. Perno - Pin (x 4)
-  H. Blocco - Block (x 1)
-  I. Dado M6 - Nut M6 (x 6)
-  J. Vite truciolare 3.5x23/35/55 - 3.5x23/35/55 chipboard screw (x 2)
-  K. Vite TPS M6x60 CE - Screw M6x60 TPS CE (x 4)
-  L. Vite TPS M6x90/100/120 CE - Screw M6x90/100/120 TPS CE (x 6)

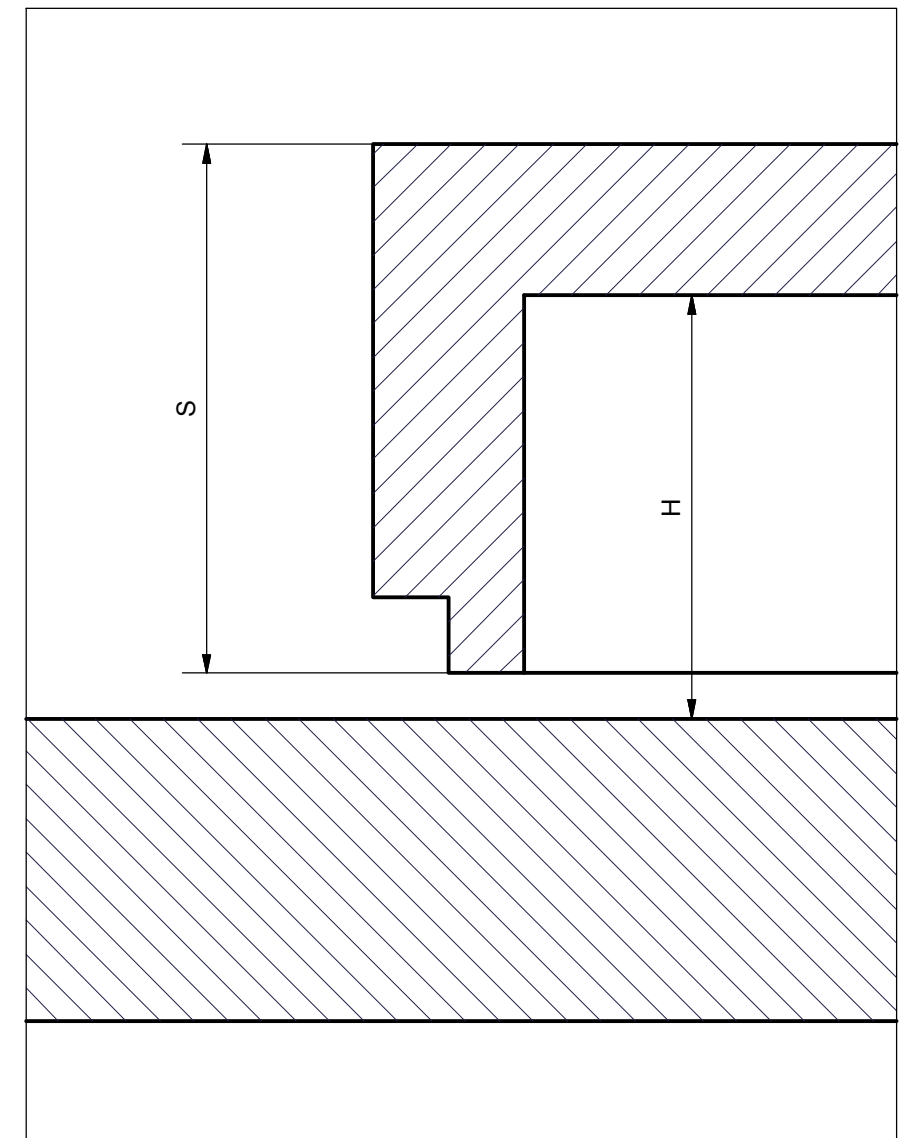
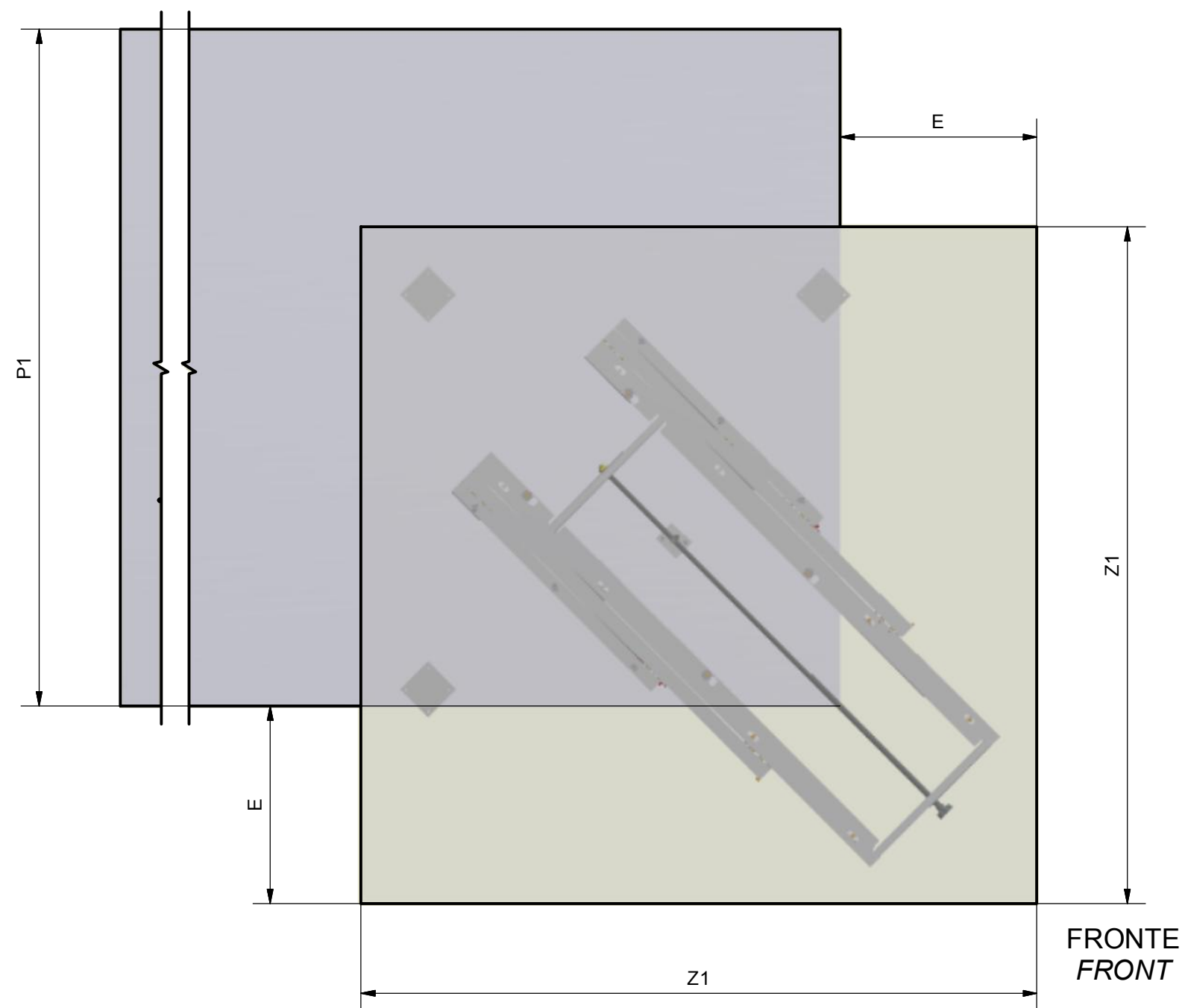
# DIMENSIONI GENERALI MOBILE GENERAL CABINET DIMENSIONS

MODELLO / MODEL:

411/78.1241.22 Slide quadrato 120x120 cm / *Slide square 120x120 cm*

DIMENSIONE - DIMENSION	SIMBOLO - SYMBOL	-
LUCE VERTICALE - VERTICAL FREE SPACE	H	56 mm
LARGHEZZA MODULO - CABINET WIDTH	P1	1200 mm
DIMENSIONE PIANO - PLANE DIMENSION	Z1	1200 mm
SPESSORE PIANO - PLANE THICKNESS	S	MIN: 70 mm
APERTURA MAX - MAX OPENING	E	385 mm

VISTA DALL'ALTO  
TOP VIEW



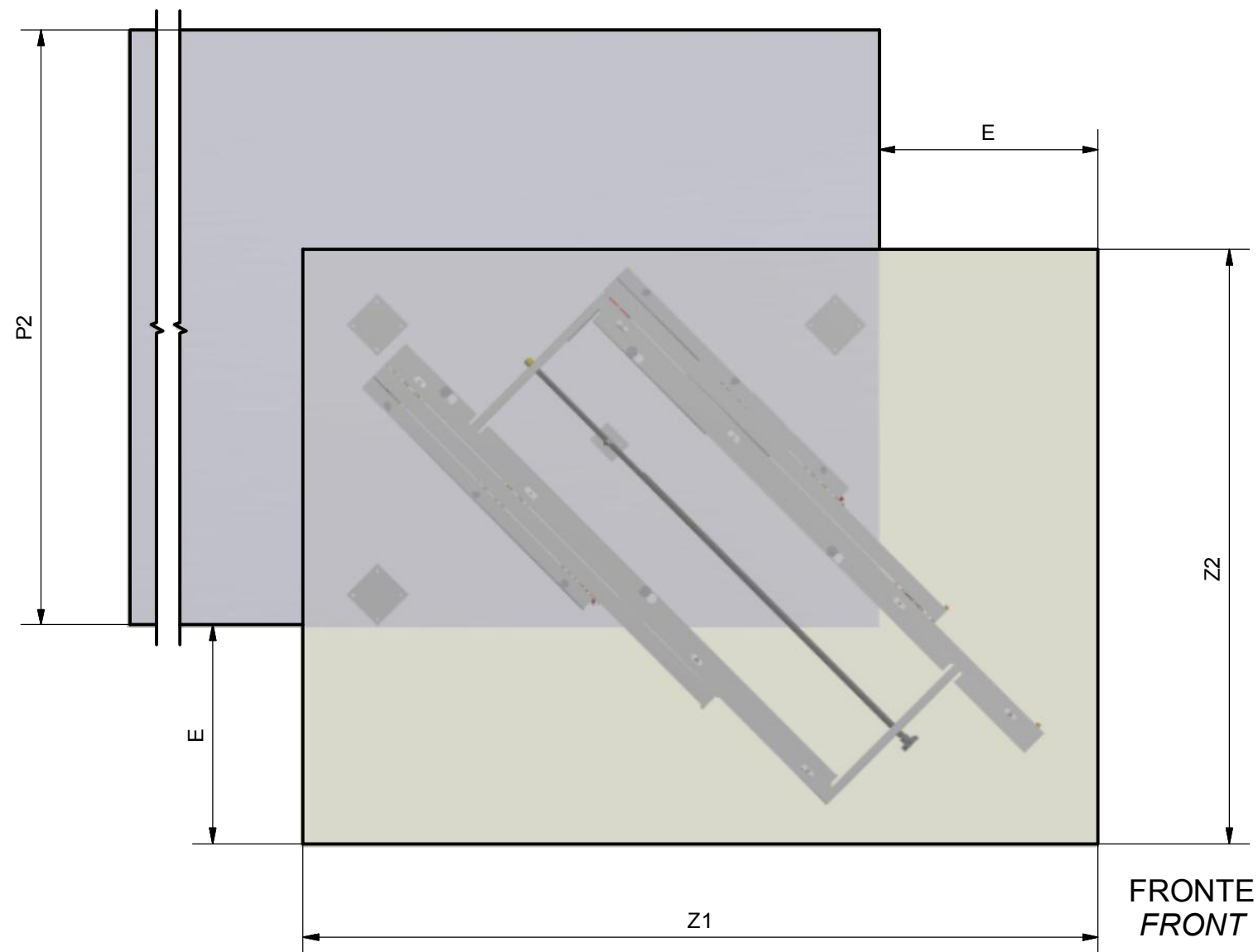
# DIMENSIONI GENERALI MOBILE GENERAL CABINET DIMENSIONS

MODELLO / MODEL:

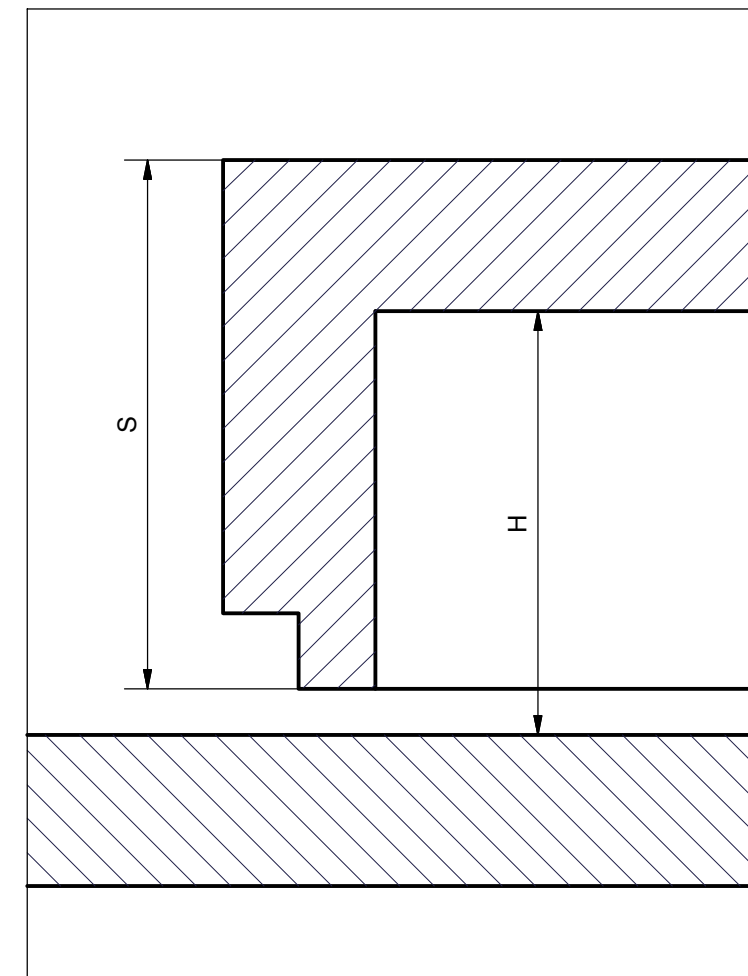
411/78.1242.22 Slide rettangolare destro 120X95 cm / *Slide right rectangular 120X95 cm*

DIMENSIONE - DIMENSION	SIMBOLO - SYMBOL	-
LUCE VERTICALE - VERTICAL FREE SPACE	H	56 mm
LARGHEZZA MODULO - CABINET WIDTH	P2	950 mm
DIMENSIONE PIANO - PLANE DIMENSION	Z1	1270 mm
DIMENSIONE PIANO - PLANE DIMENSION	Z2	950 mm
SPESSORE PIANO - PLANE THICKNESS	S	MIN: 70 mm
APERTURA MAX - MAX OPENING	E	385 mm

VISTA DALL'ALTO  
TOP VIEW



FRONTE  
FRONT



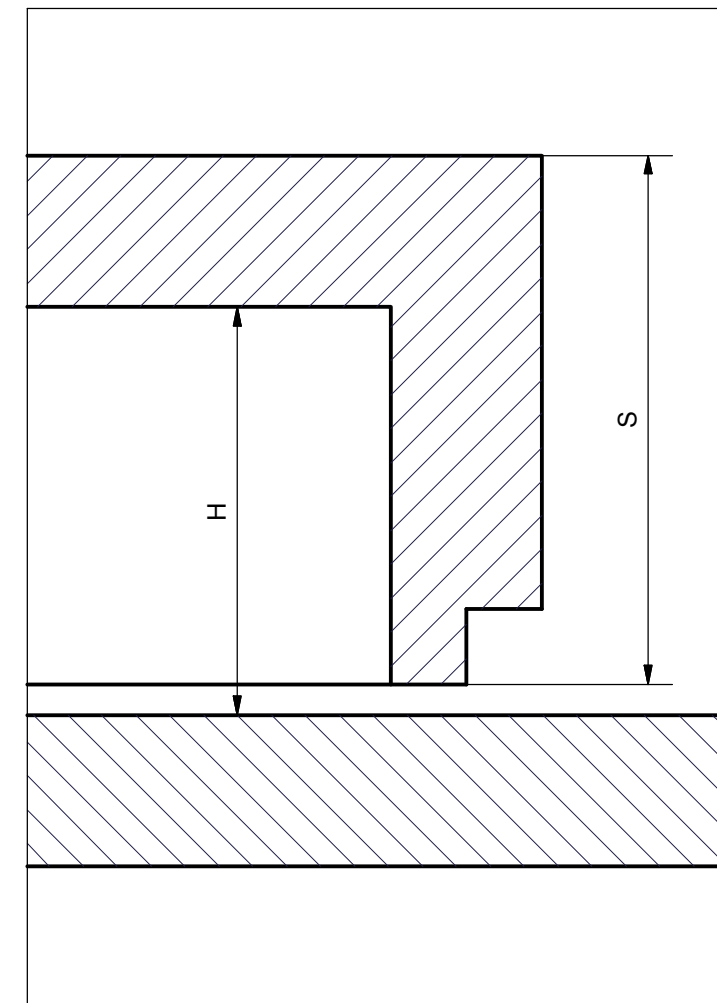
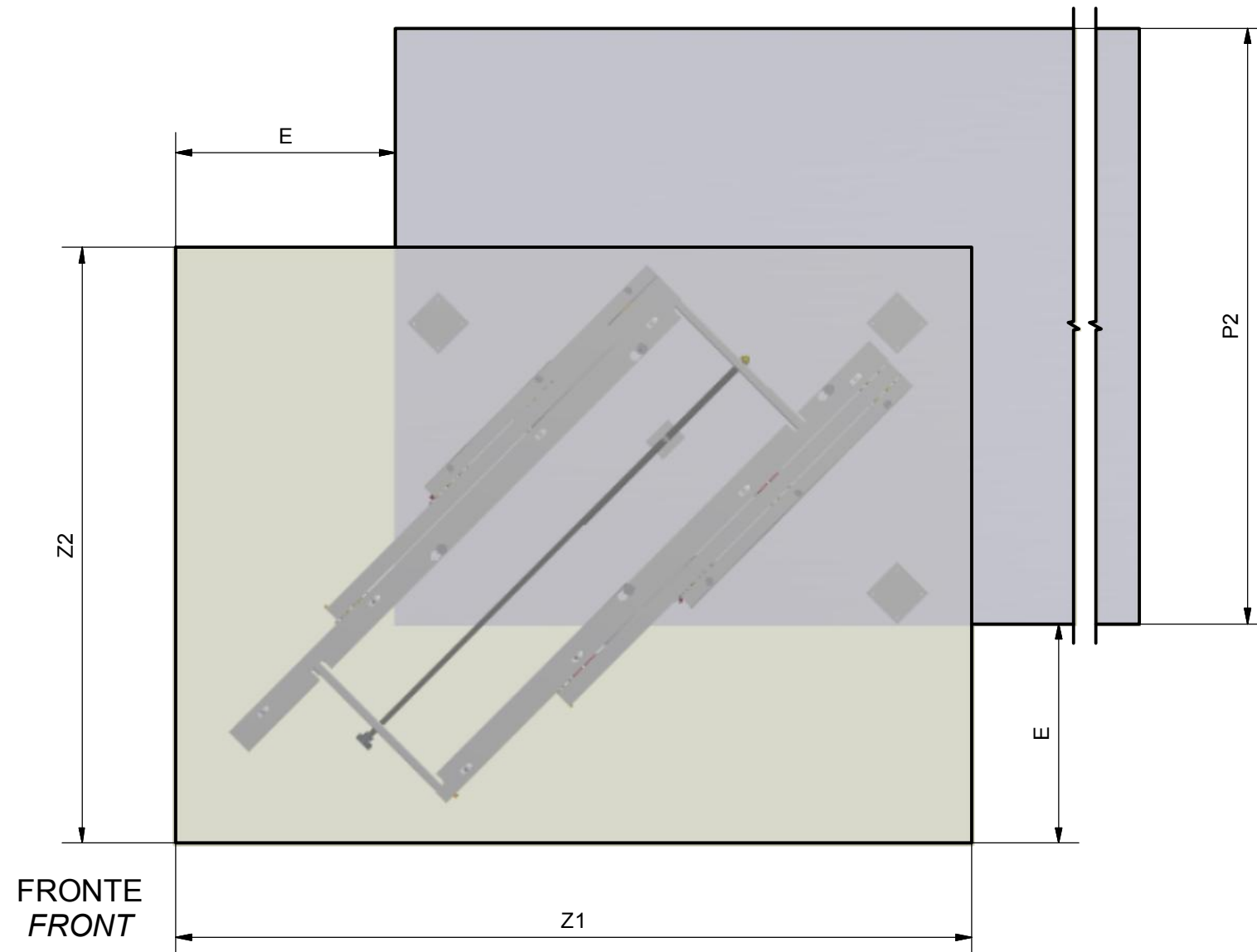
# DIMENSIONI GENERALI MOBILE GENERAL CABINET DIMENSIONS

MODELLO / MODEL:

411/78.1243.22 Slide rettangolare sinistro 120X95 cm / *Slide left rectangular 120X95 cm*

DIMENSIONE - DIMENSION	SIMBOLO - SYMBOL	-
LUCE VERTICALE - VERTICAL FREE SPACE	H	56 mm
LARGHEZZA MODULO - CABINET WIDTH	P2	950 mm
DIMENSIONE PIANO - PLANE DIMENSION	Z1	1270 mm
DIMENSIONE PIANO - PLANE DIMENSION	Z2	950 mm
SPESSORE PIANO - PLANE THICKNESS	S	MIN: 70 mm
APERTURA MAX - MAX OPENING	E	385 mm

VISTA DALL'ALTO  
TOP VIEW

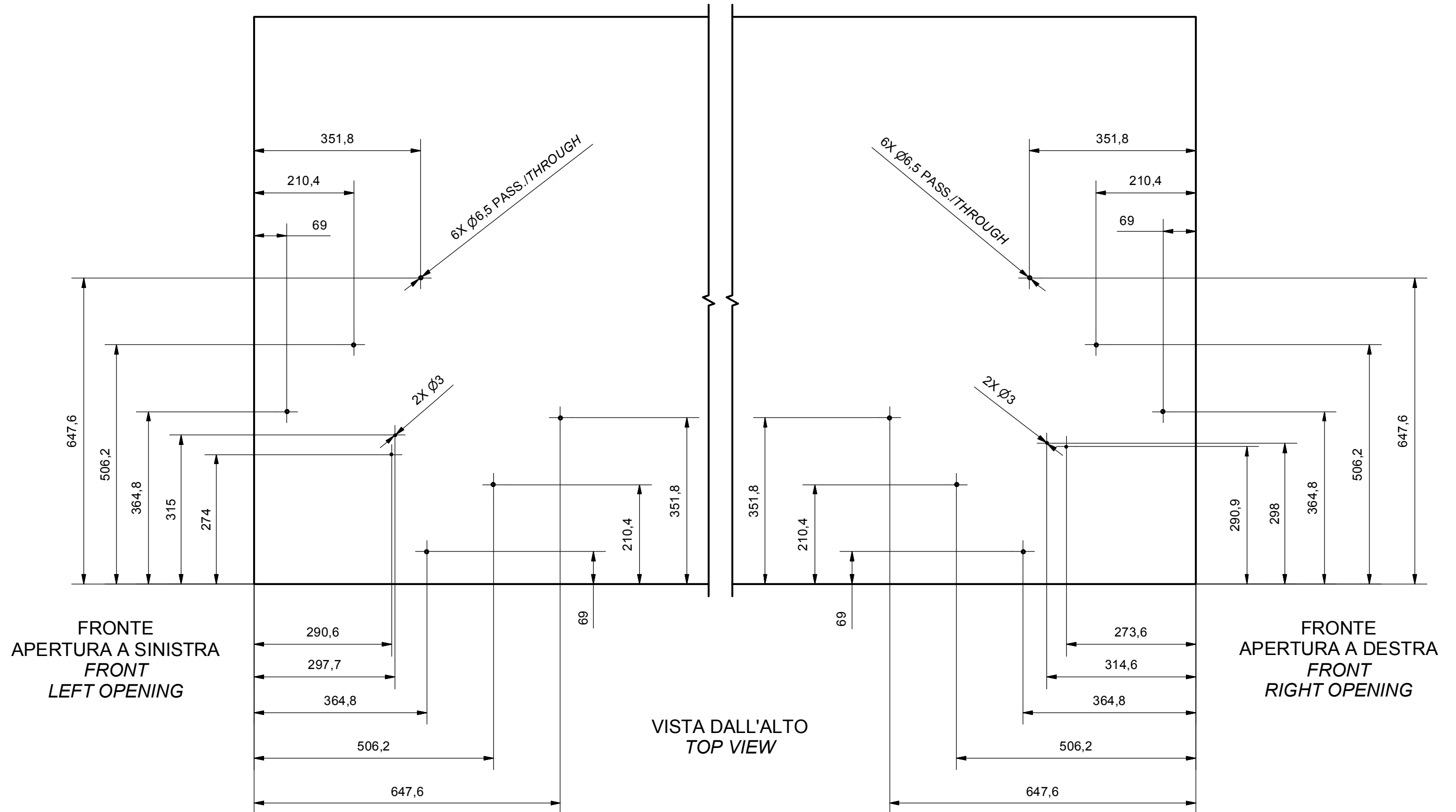


# POSIZIONE FORI FISSAGGIO MECCANISMO

## HOLES FOR MECHANISM POSITION

MODELLO / MODEL:

411/78.1241.22 Slide quadrato 120x120 cm / Slide square 120x120 cm



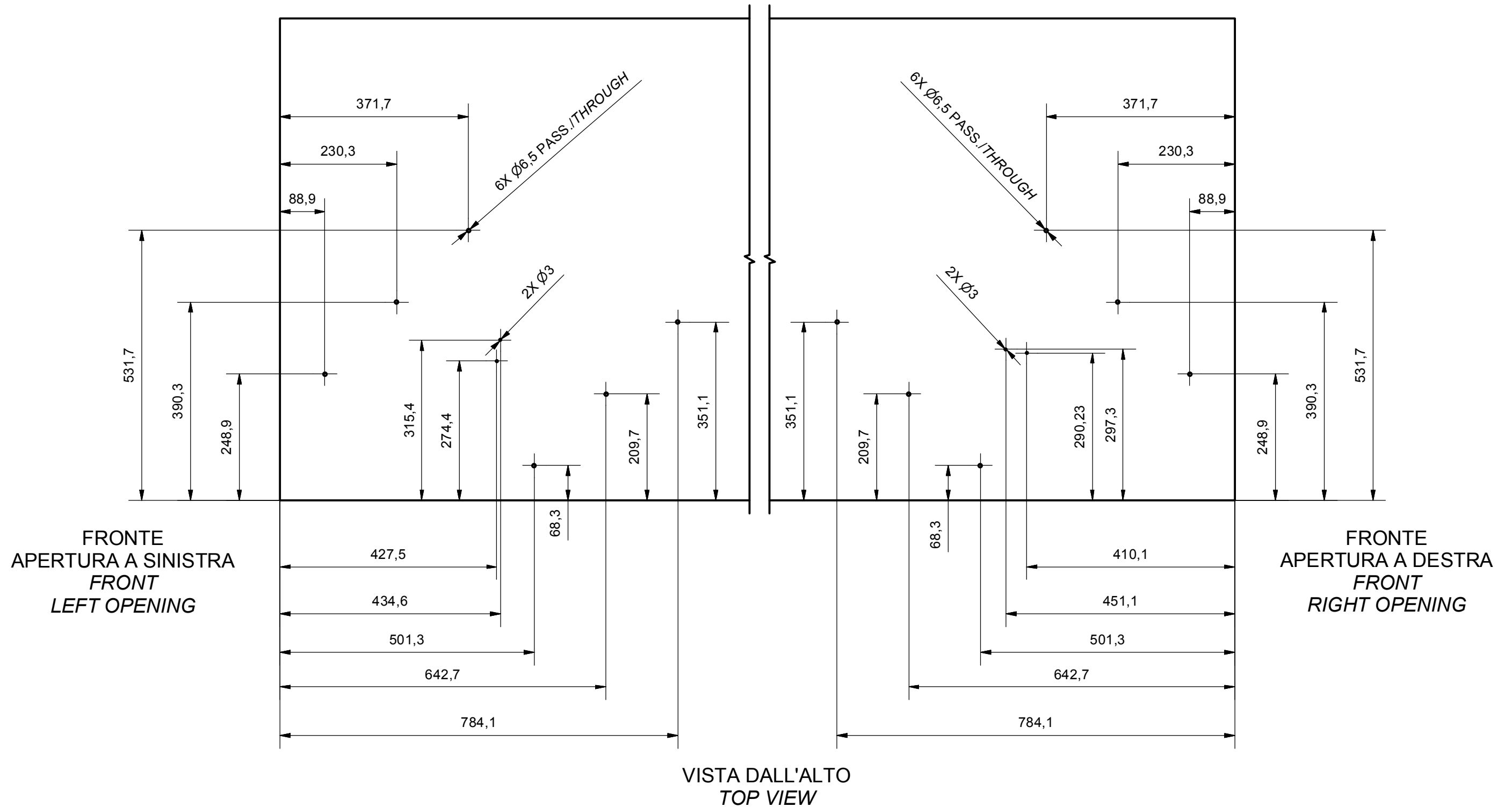
# POSIZIONE FORI FISSAGGIO MECCANISMO

## HOLES FOR MECHANISM POSITION

MODELLO / MODEL:

411/78.1242.22 Slide rettangolare destro 120x95 cm / Slide right rectangular 120x95 cm

411/78.1243.22 Slide rettangolare sinistro 120x95 cm / Slide left rectangular 120x95 cm

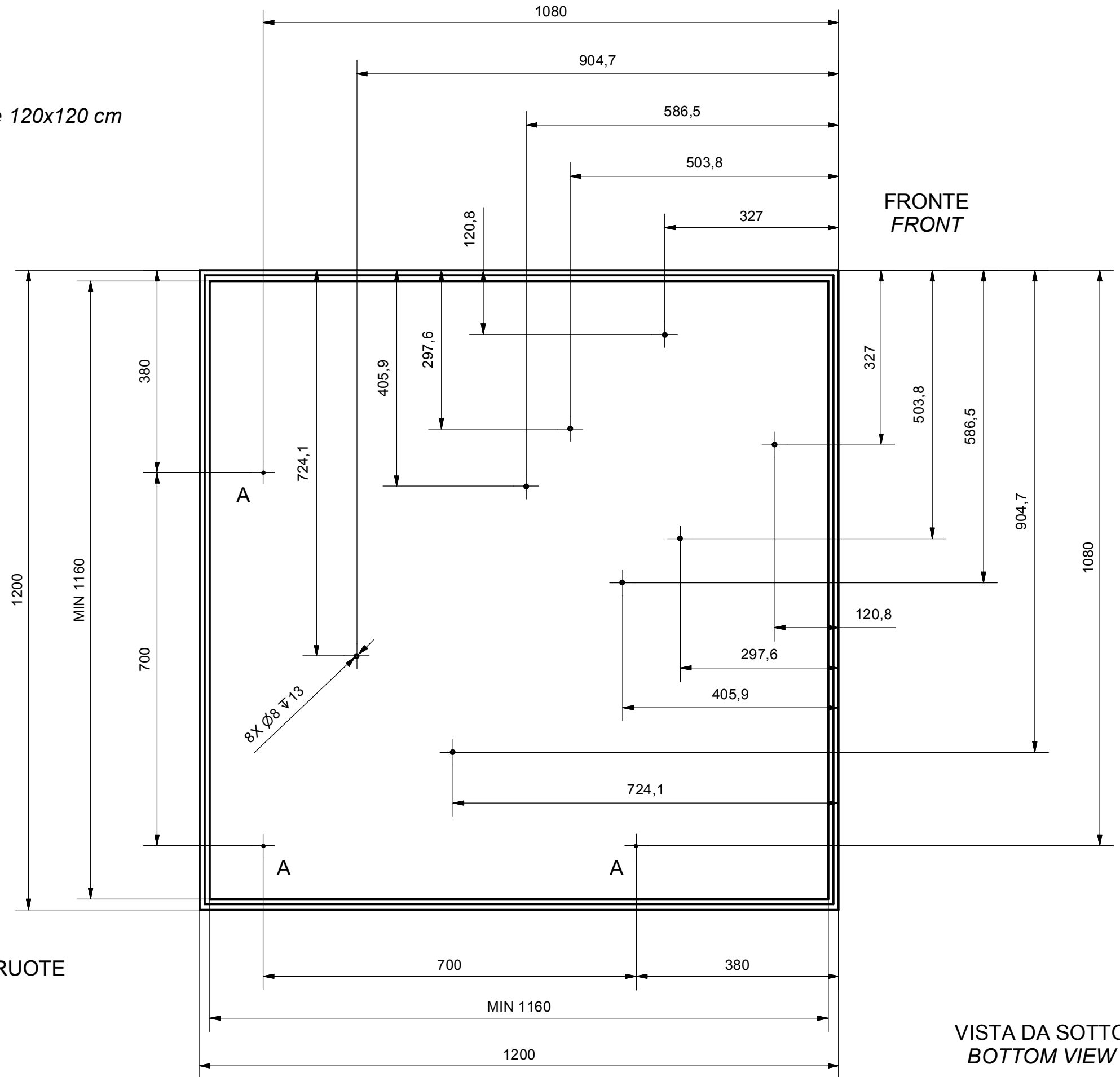
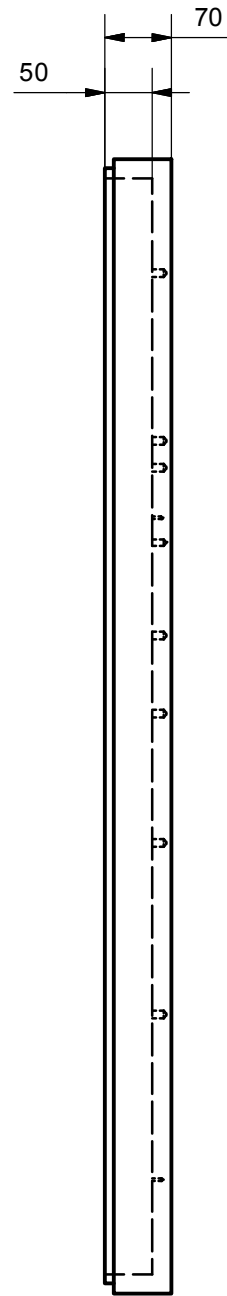


# DIMENSIONI PIANO

## PLANE DIMENSIONS

MODELLO / MODEL:

411/78.1241.22 Slide quadrato 120x120 cm / Slide square 120x120 cm



FRONTE  
FRONT

A: POSIZIONE SUGGERITA PER POSIZIONE RUOTE

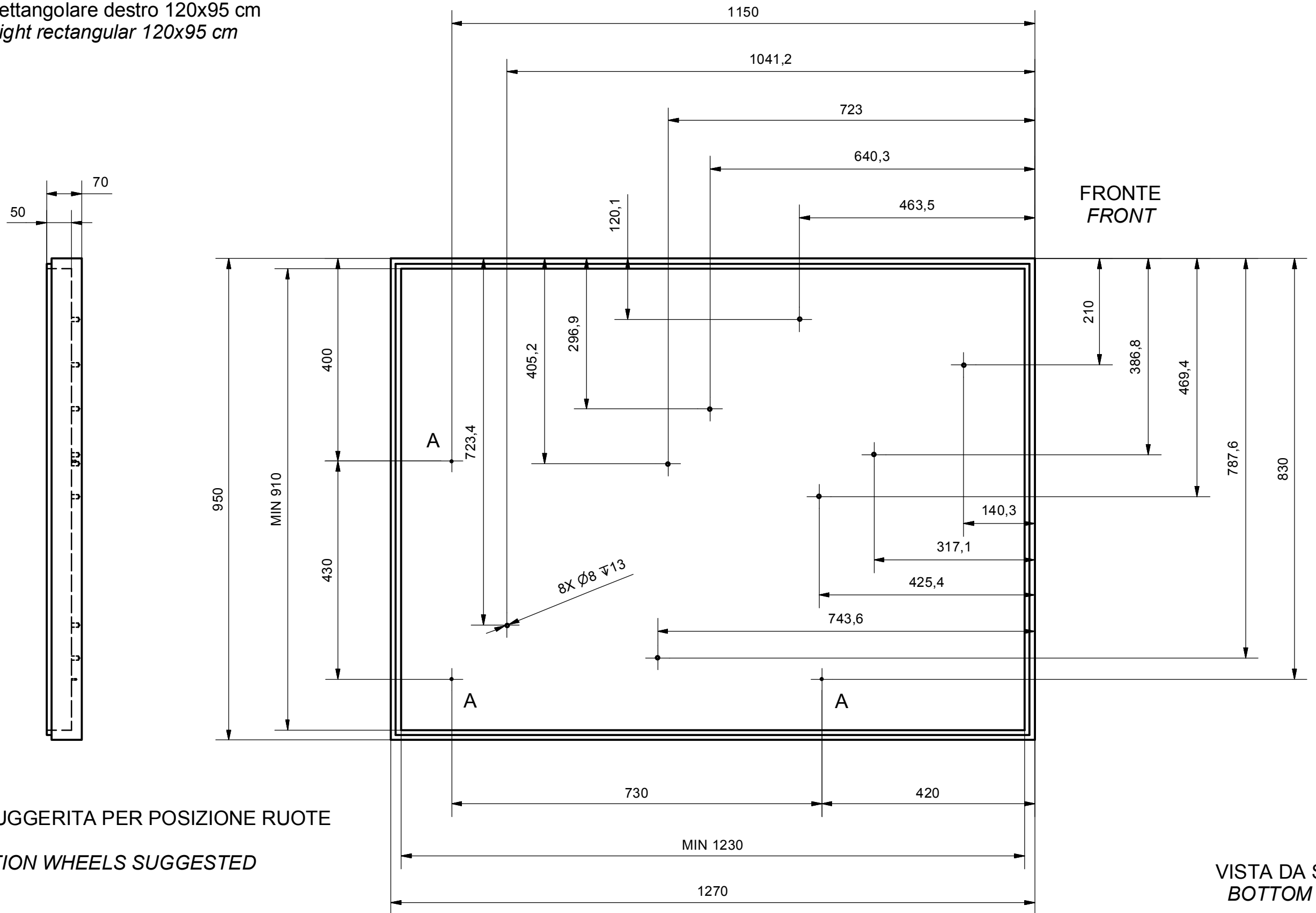
A: POSITION WHEELS SUGGESTED

VISTA DA SOTTO  
BOTTOM VIEW

# DIMENSIONI PIANO PLANE DIMENSIONS

MODELLO / MODEL:

411/78.1242.22 Slide rettangolare destro 120x95 cm  
Slide right rectangular 120x95 cm

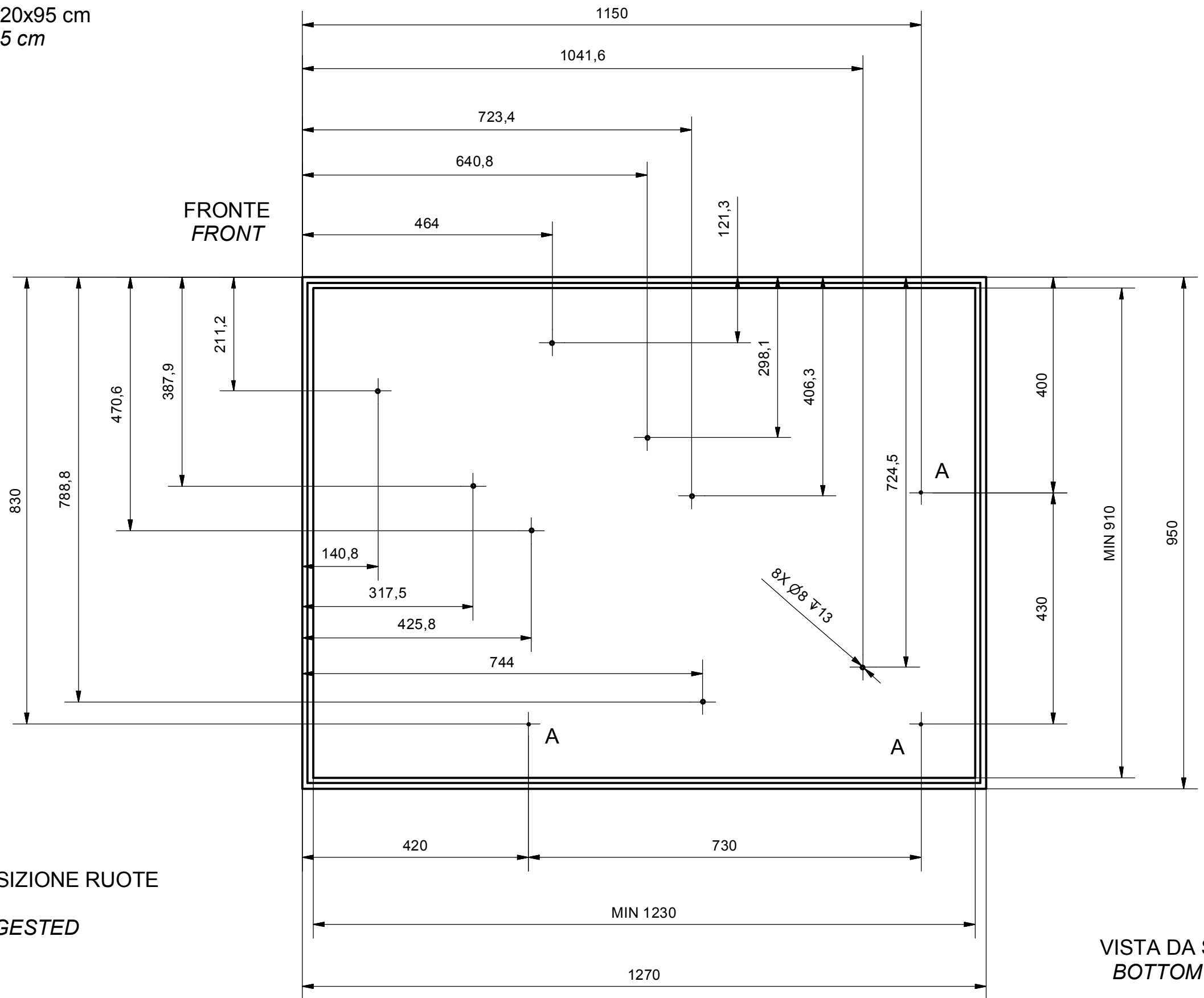
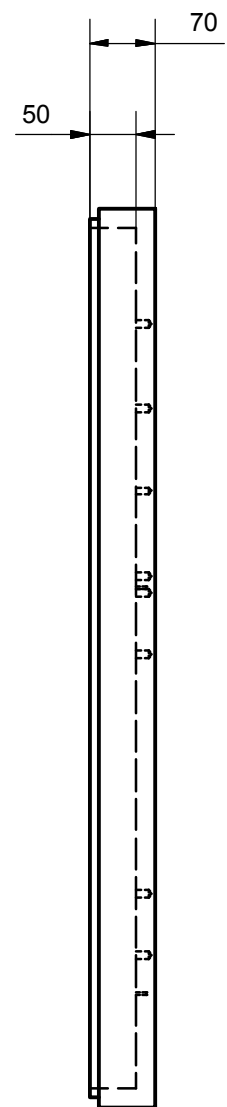




# DIMENSIONI PIANO PLANE DIMENSIONS

MODELLO / MODEL:

411/78.1243.22 Slide rettangolare sinistro 120x95 cm  
Slide left rectangular 120x95 cm

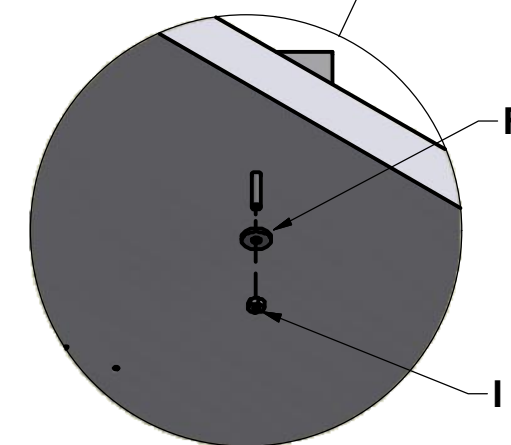
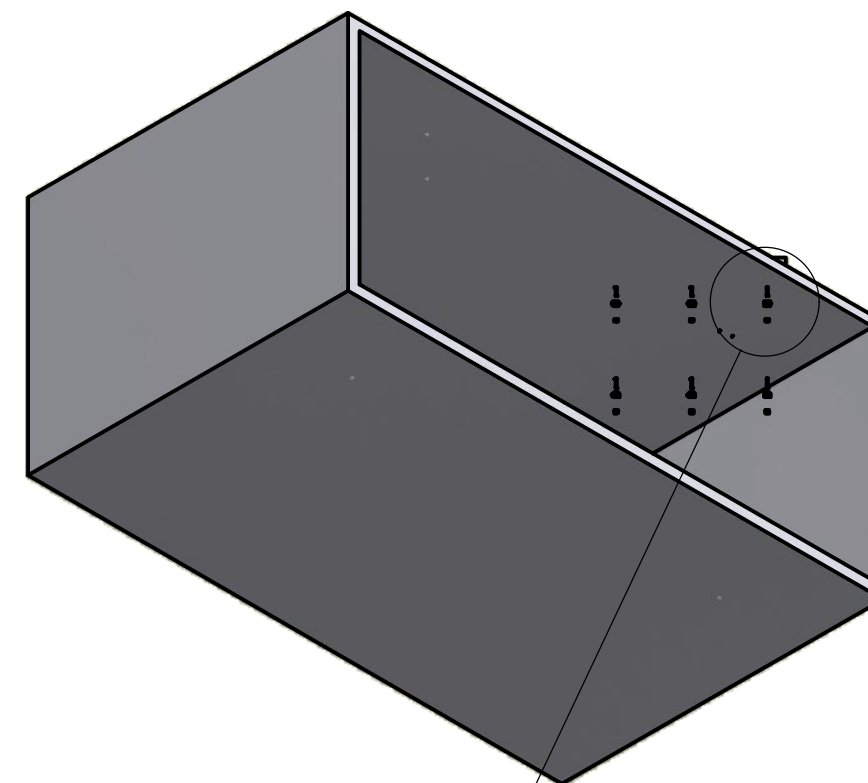
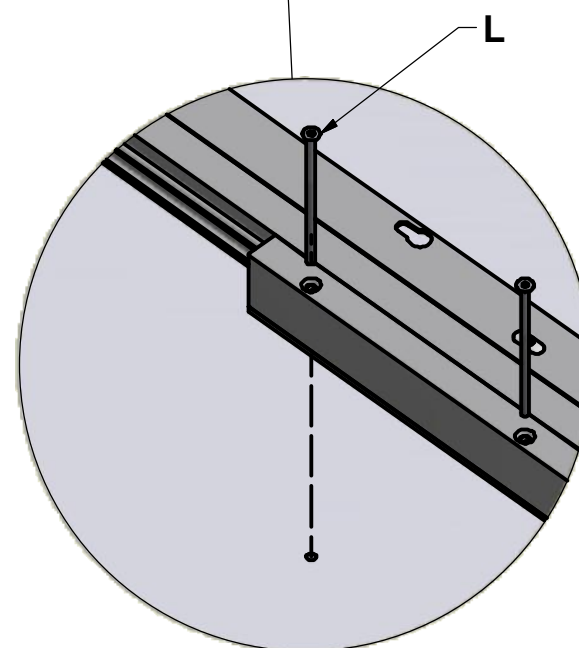
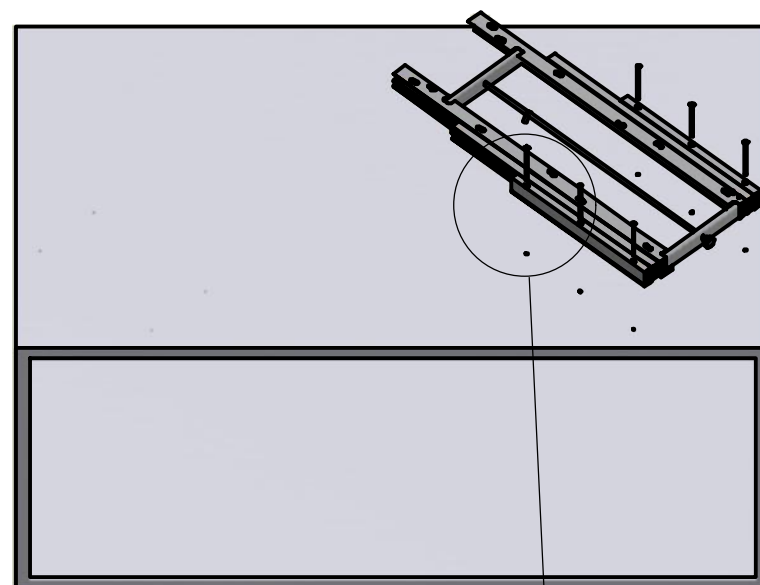
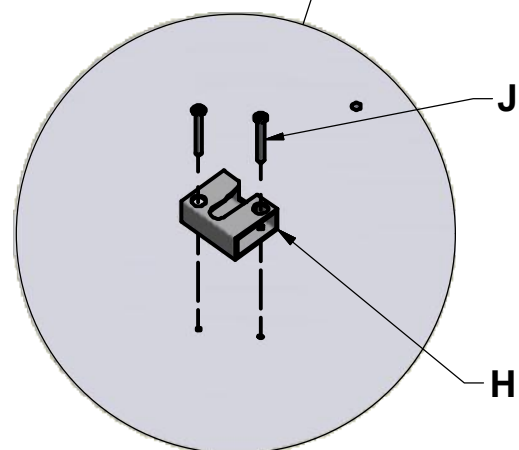
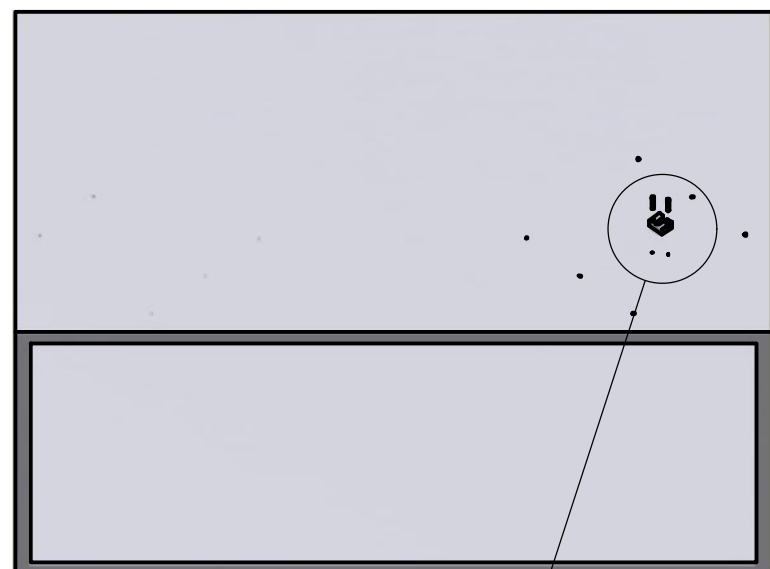


A: POSIZIONE SUGGERITA PER POSIZIONE RUOTE

A: POSITION WHEELS SUGGESTED

VISTA DA SOTTO  
BOTTOM VIEW

# MONTAGGIO DEL MECCANISMO SUL MOBILE MOUNTING OF THE MECHANISM ON THE CABINET



F. Rondella mm 20x3 Ø6.5 - Washer 20x3 mm Ø6.5 (x 6)



H. Blocco - Block (x 1)



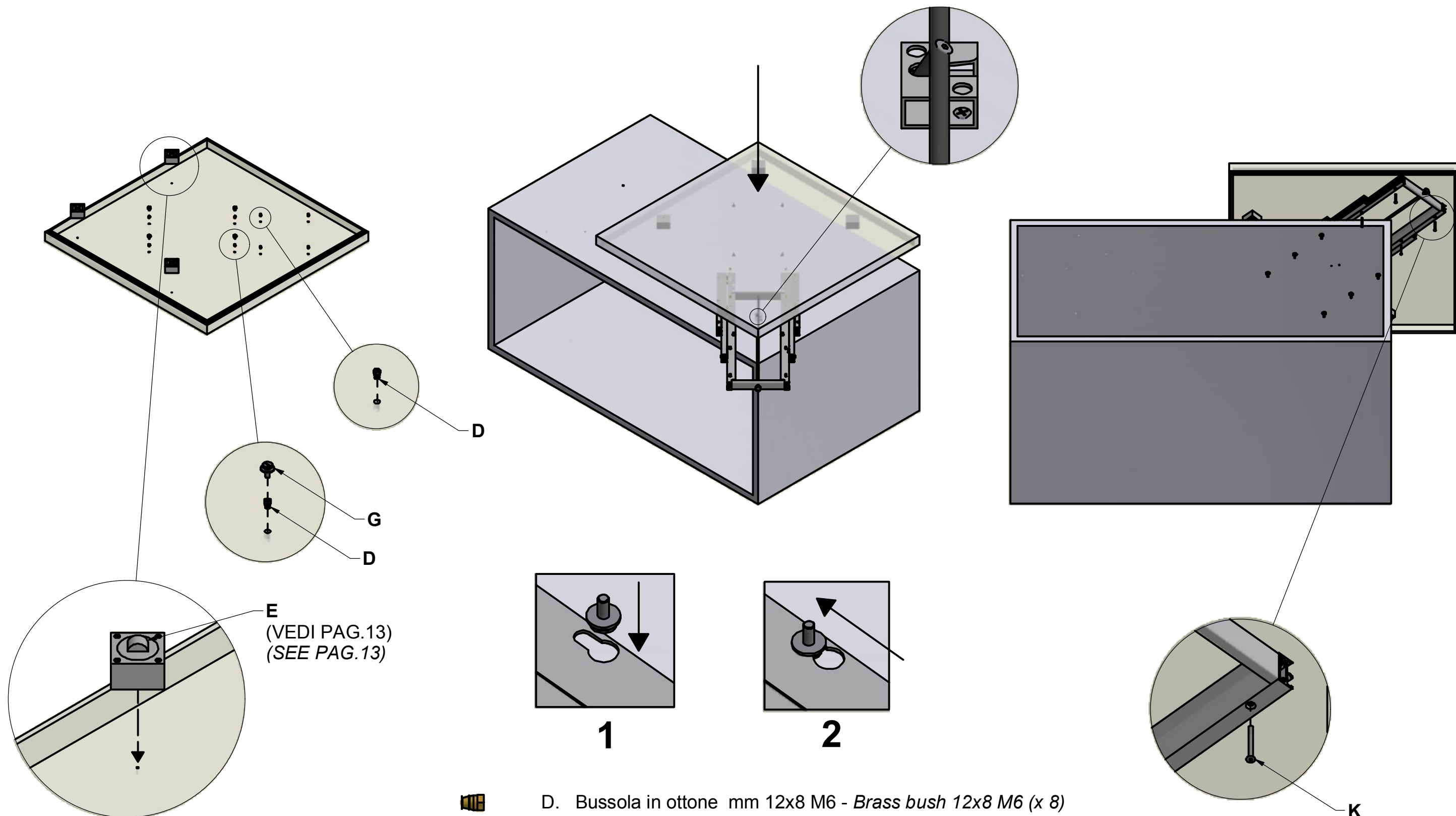
I. Dado M6 - Nut M6 (x 6)





J. Vite truciolare 3.5x23/35/55 - 3.5x23/35/55 chipboard screw (x 2)

L. Vite TPS M6x90/100/120 CE - Screw M6x90/100/120 TPS CE (x 6)

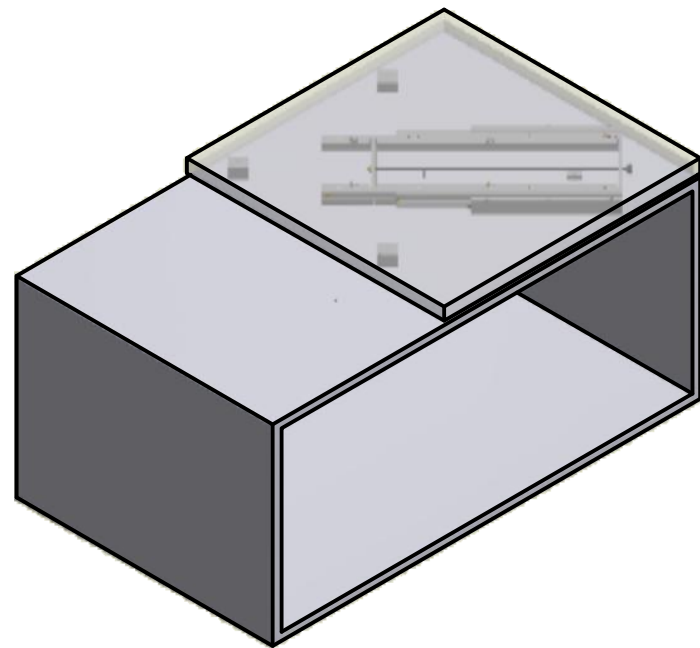
# MONTAGGIO DEL MECCANISMO SUL MOBILE

## MOUNTING OF THE MECHANISM ON THE CABINET

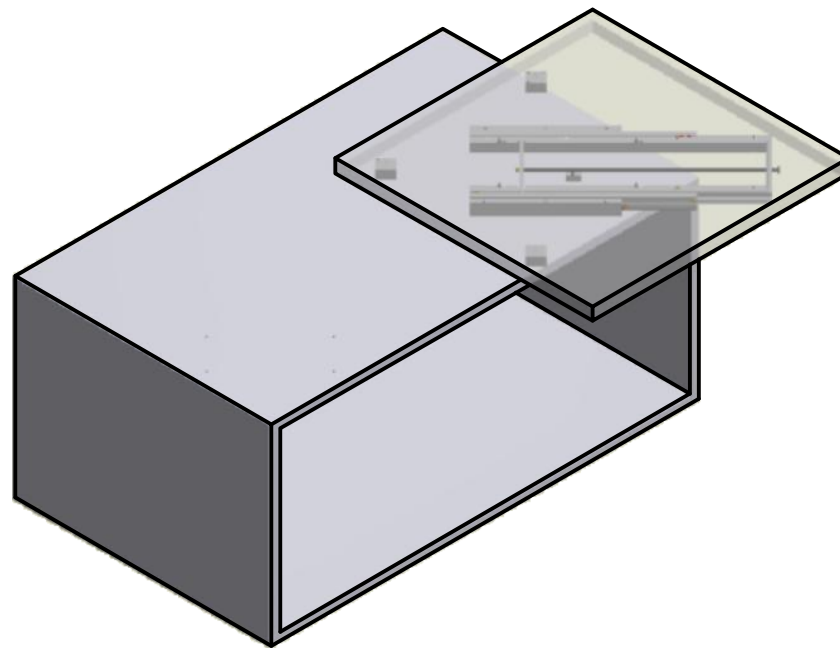


-  D. Bussola in ottone mm 12x8 M6 - *Brass bush 12x8 M6 (x 8)*
-  E. Ruota Ø13.5 mm - *Wheel Ø13.5 mm (x 3)*
-  G. Perno - *Pin (x 4)*
-  K. Vite TPS M6x60 CE - *Screw M6x60 TPS CE (x 4)*

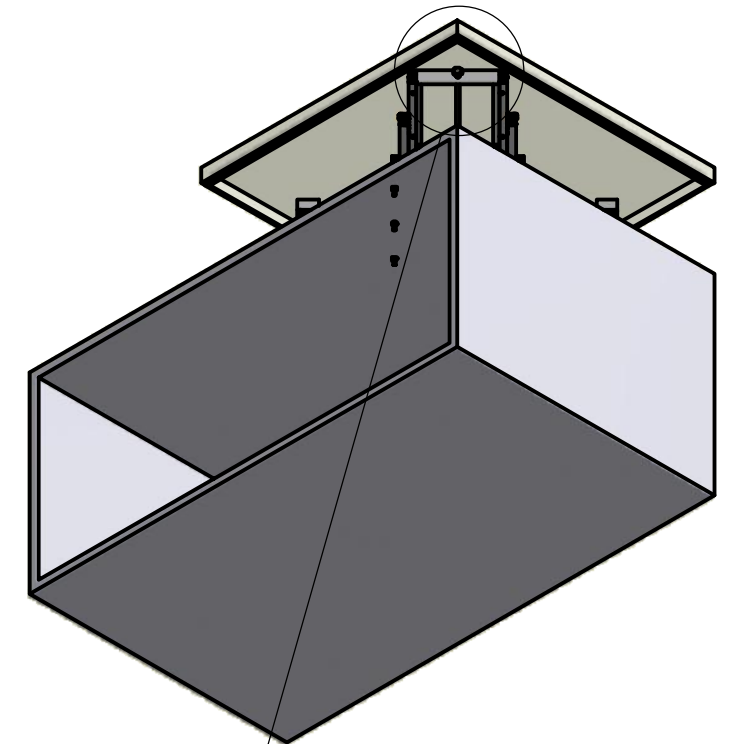
# SEQUENZA DI FUNZIONAMENTO FUNCTIONING STEPS



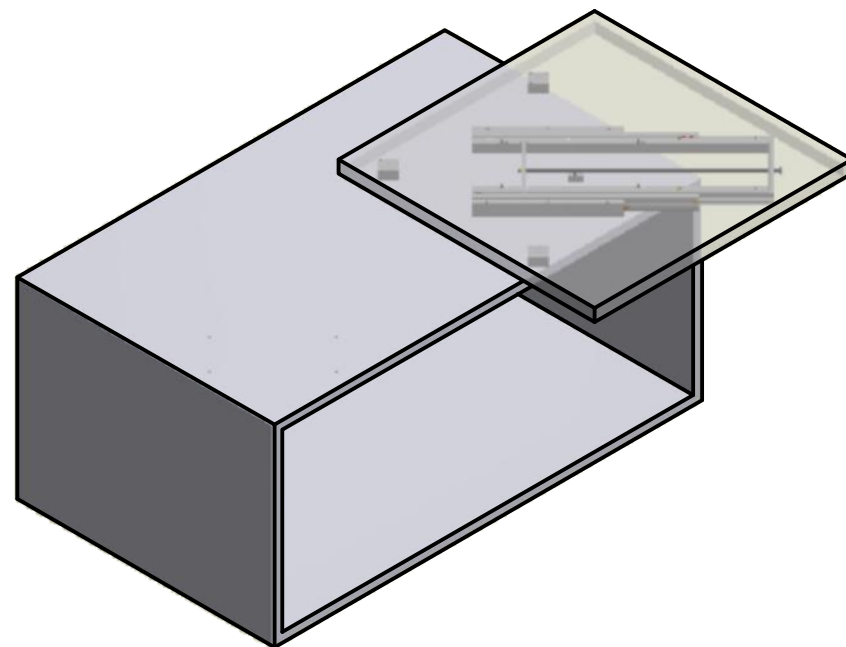
CHIUSO  
CLOSED



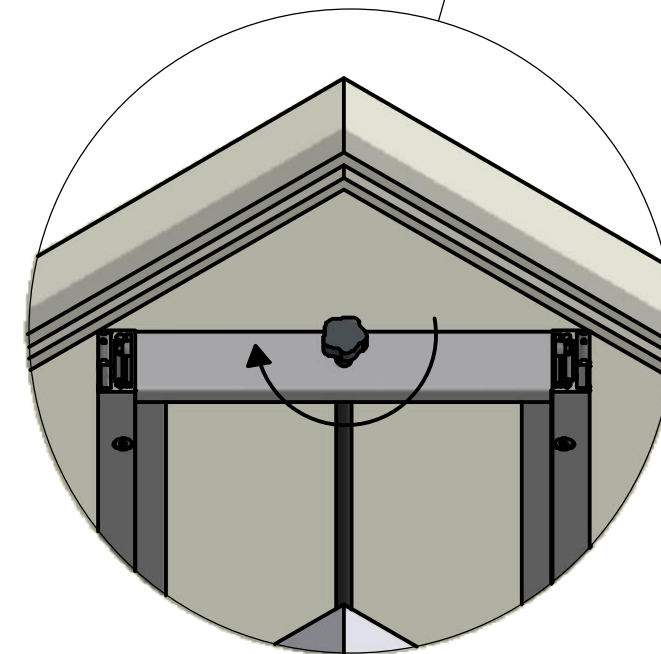
APERTURA PIANO  
PLANE OPENING



BLOCCO PIANO  
PLANE LOCK



APERTO  
OPENED



# DIMENSIONI SOSTEGNO RUOTA

## SIZE SUPPORT WHEEL

NON INCLUSO  
NOT INCLUDED

