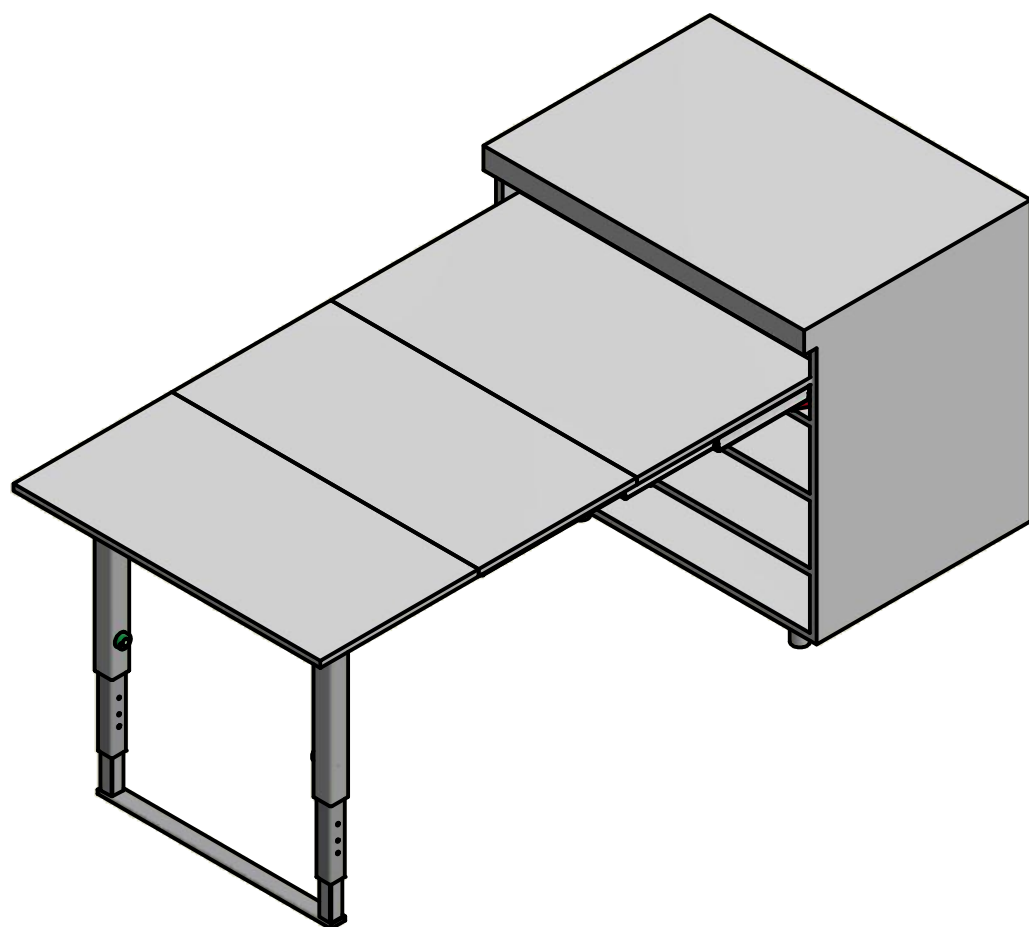


PARTY

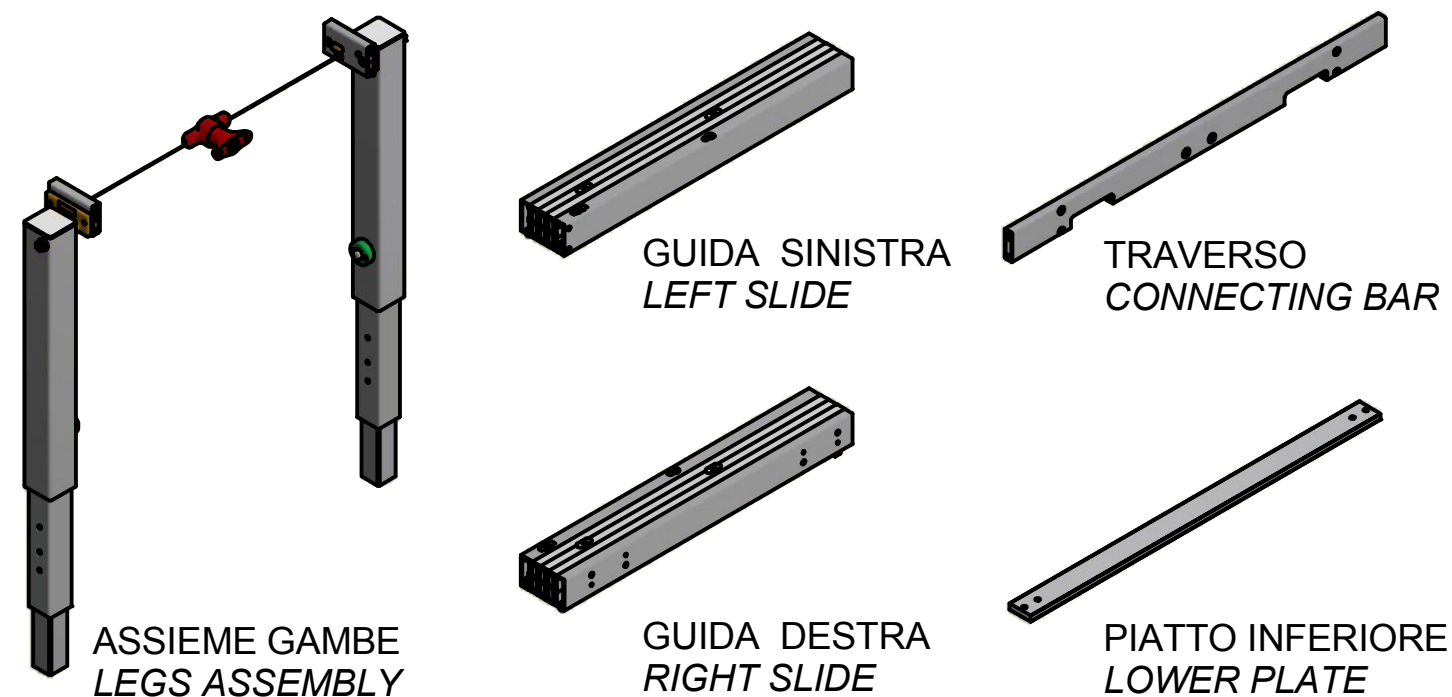
ISTRUZIONI DI MONTAGGIO ASSEMBLY INSTRUCTIONS

MODELLI:
MODELS:













- 411/78.1500.22 Party per modulo mm 600, spalle 16-19 mm
Party for 600 mm module, sides.16-19 mm
- 411/78.1510.22 Party per modulo mm 900 spalle 16-19 mm
Party for 900 mm module, sides.16-19 mm
- 411/78.1520.22 Party per modulo mm 1200 spalle 16-19 mm
Party for 1200 mm module, sides.16-19 mm



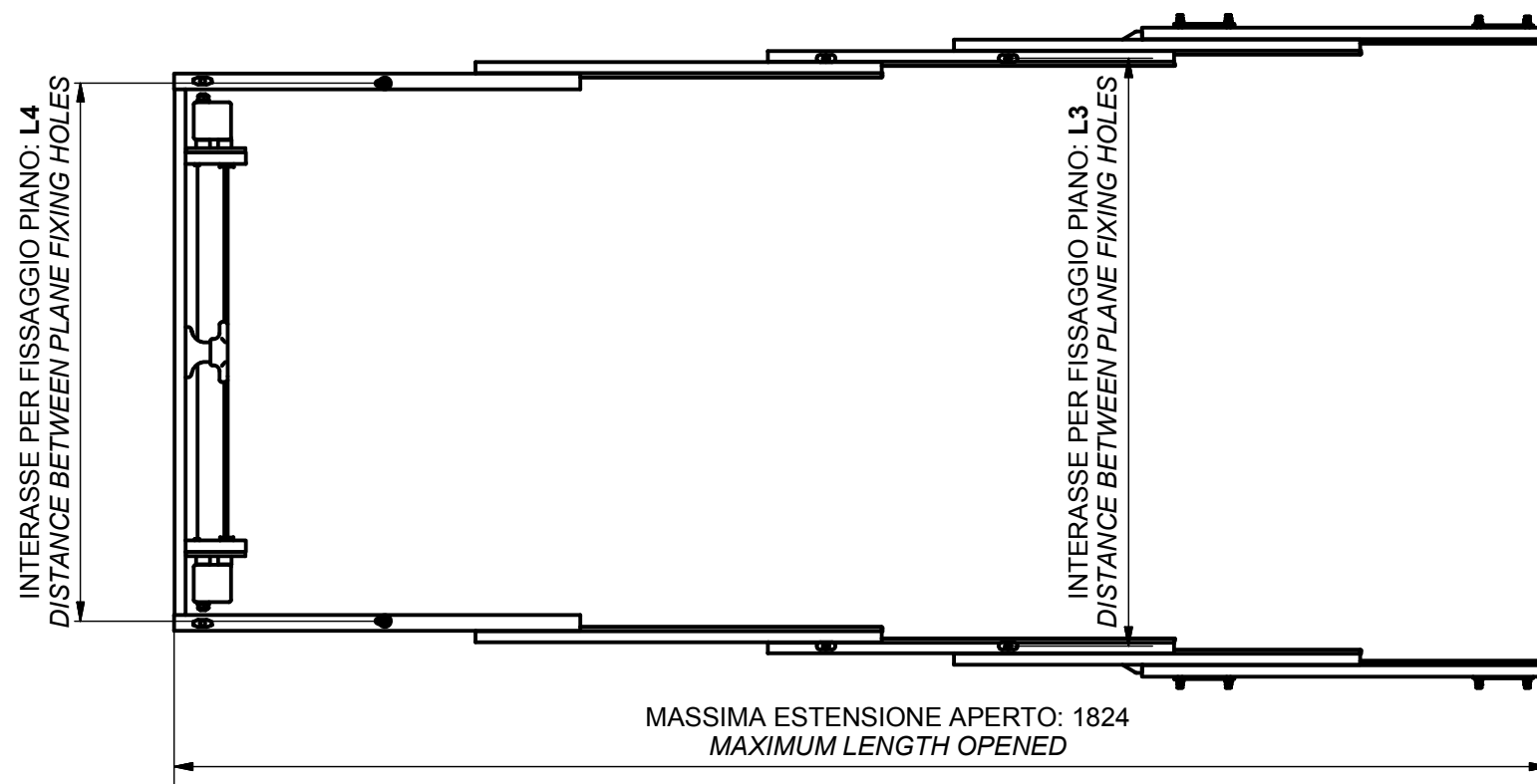
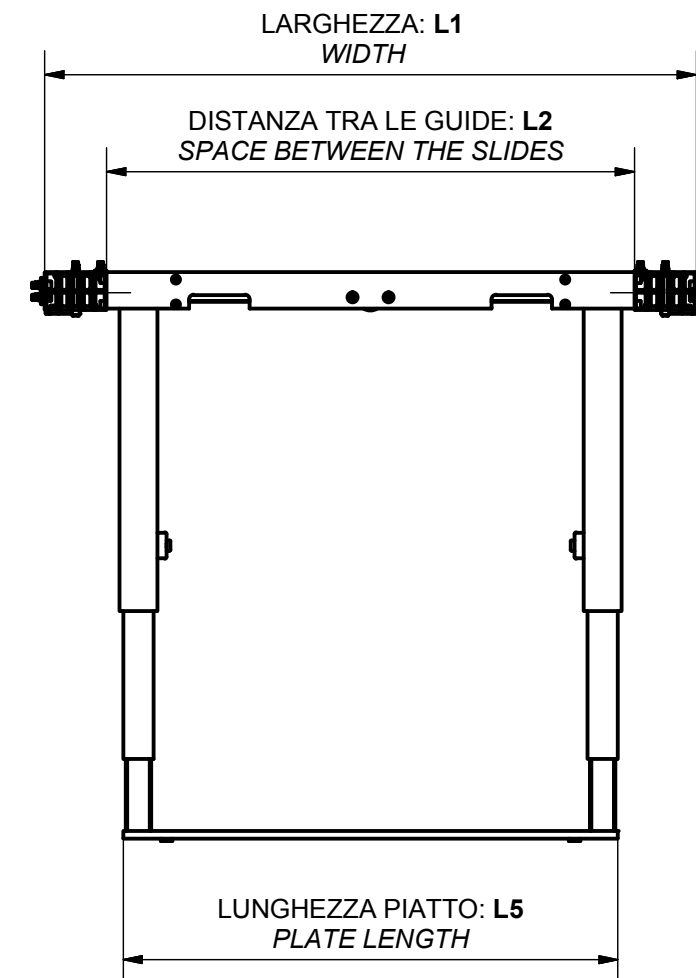
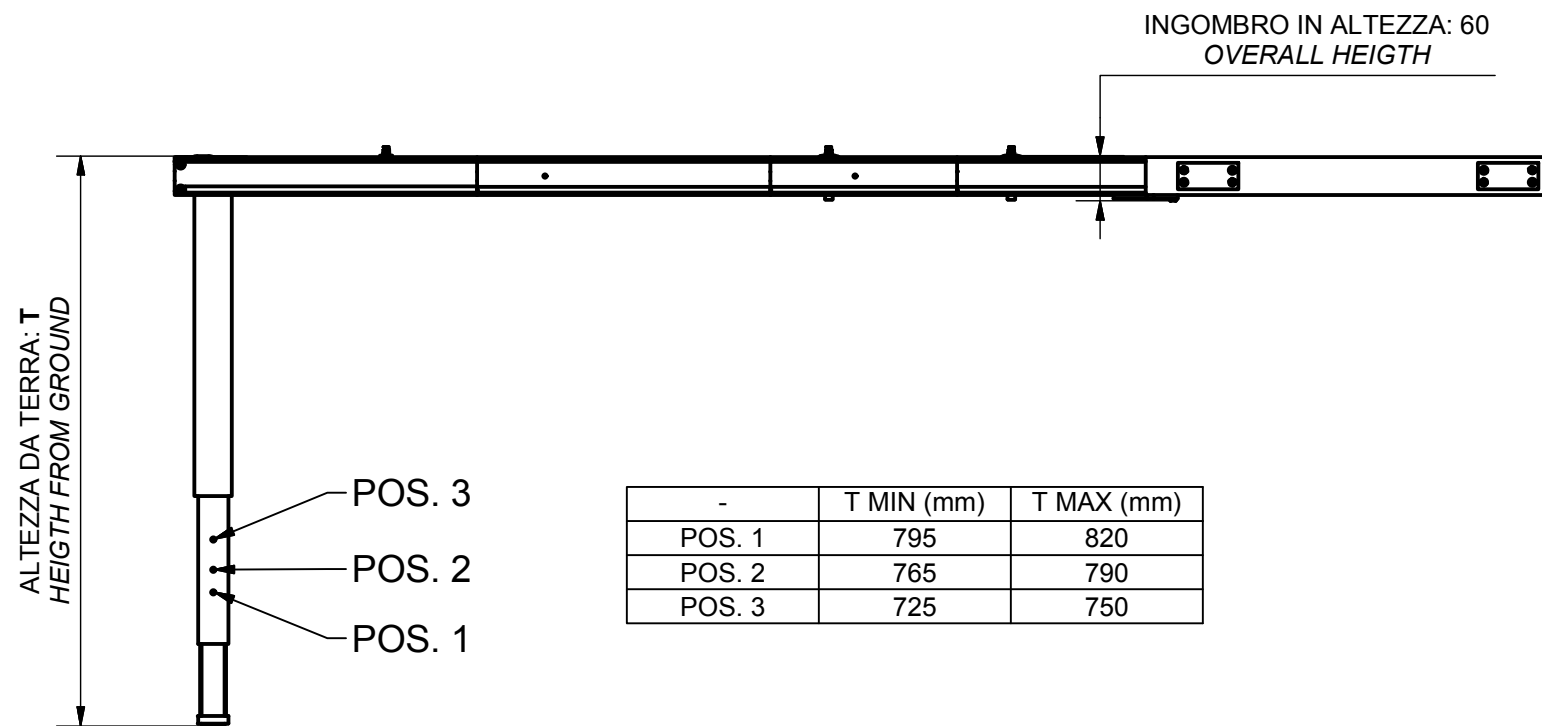
CONTENUTO DELLA CONFEZIONE INCLUDED IN THE PACKAGING



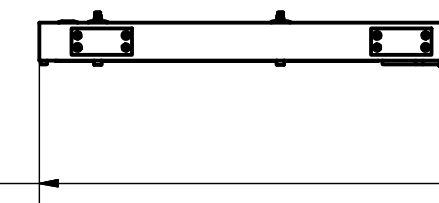
SACCHETTO ACCESSORI - ACCESSORIES

-  A. Chiave esa. n.5 - n.5 Allen key
-  B. Chiave esa. n.4 - n.4 Allen key
-  C. Chiave esa. n.3 - n.3 Allen key
-  D. Distanziale per spalla - Side spacer (x 12)
-  E. Bussola in ottone M6 12x8 mm - M6 12x8 mm brass bush (x 14)
-  F. Perno blocco piano - Pin for blocking plane (x 2)
-  G. Vite TCBCE M5x10 ISO 7380 - M5x10 ISO 7380 screw (x 8)
-  H. Vite TCCE M6x12 - Socked head cap screw M6x12 (x 12)
-  I. Vite M6x25 trilobata - M6x25 self threading screw (x 4)
-  J. Vite TPS M6x16 - Socked head tapered cap screw M6x16 (x 4)
-  K. Vite TPS M6x20 - Socked head tapered cap screw M6x20 (x 2)
-  L. Vite TCCE M6x60 - Socked head cap screw M6x60 (x 4)

DIMENSIONI DI MASSIMA GENERAL DIMENSIONS



MAX. LUNGHEZZA DA CHIUSO: 560
MAX OVERALL LENGTH CLOSED



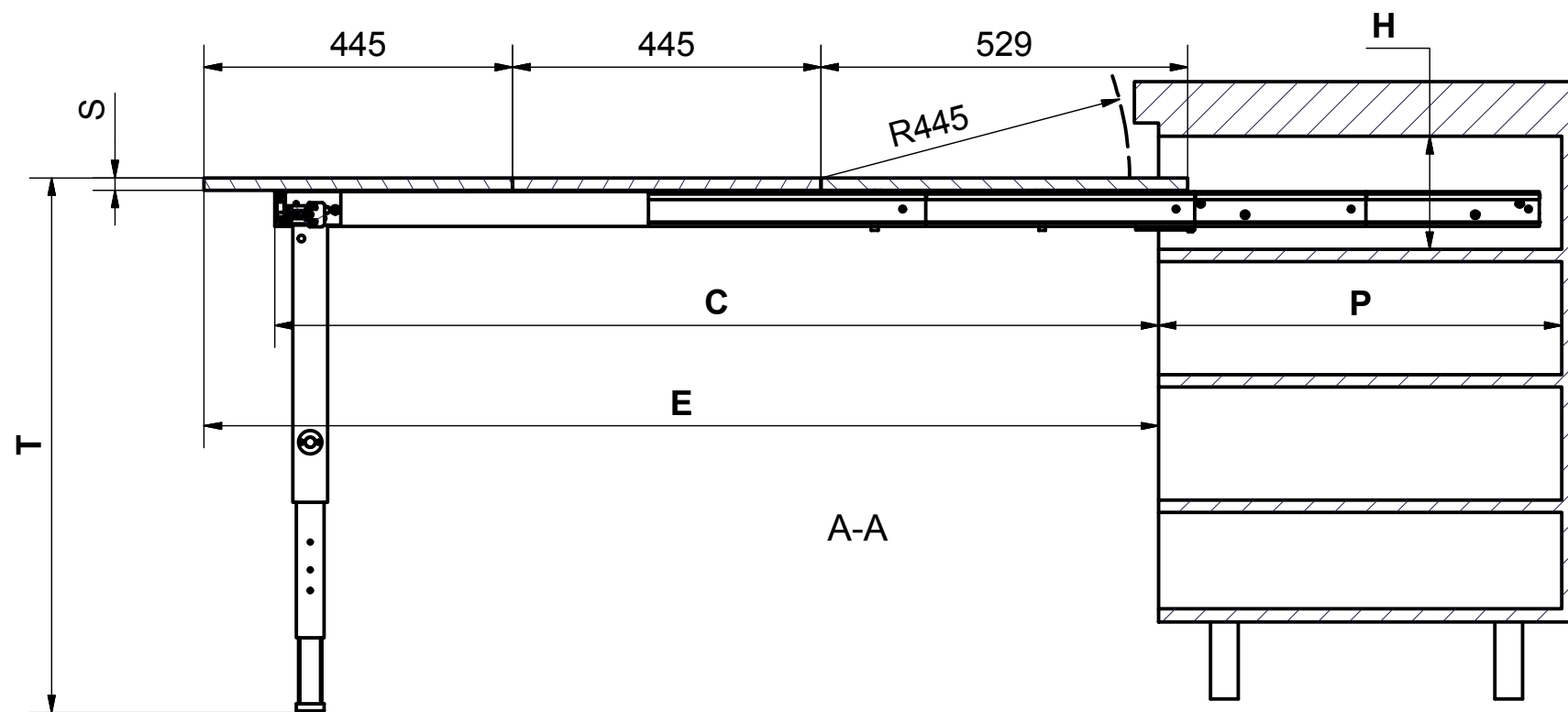
ATTENZIONE:
si veda pag. 4 per indicazioni su dove posizionare le cerniere per il frontale del cassetto

ATTENTION:
see pag. 4 for indication on the correct position for the hinges that support the drawer front

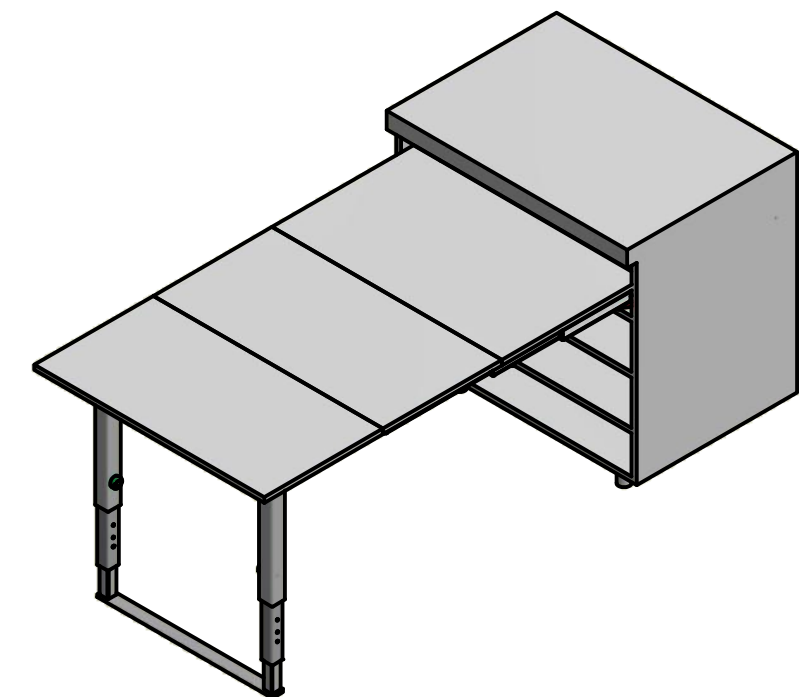
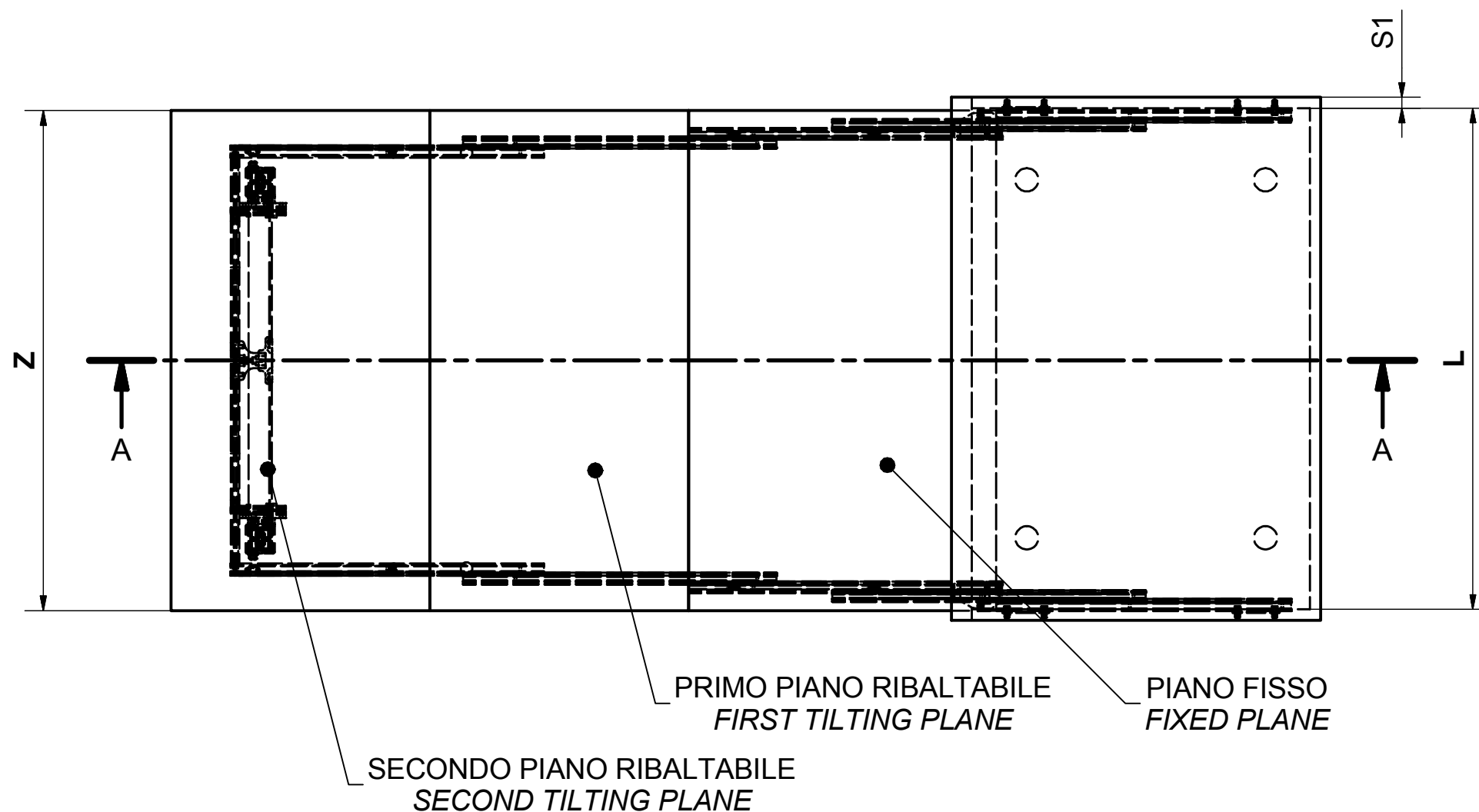
CODICE - CODE	MODULO - MODULE	L1 - MIN/MAX	L2 (mm)	L3 (mm)	L4 (mm)	L5 (mm)
411/78.1500.22	600	562/568	398	480	414	354.6
411/78.1510.22	900	862/868	698	780	714	654.6
411/78.1520.22	1200	1162/1168	998	1080	1014	954.6

DIMENSIONI GENERALI MOBILE

GENERAL CABINET DIMENSIONS



DIMENSIONE - DIMENSION	SIMBOLO - SYMBOL	-
LUCE VERTICALE - VERTICAL FREE SPACE	H	MIN: 150 mm
PROFONDITA' INTERNA - INTERNA FREE SPACE	P	MIN: 560 mm
LARGHEZZA INTERNA MODULO - CABINET INTERNAL WIDTH	L	MIN: 562 mm MAX: 1168 mm
SPESSORE SPALLA - SIDE THICKNESS	S1	16-19 mm
SPESSORE PIANI - PLANES THICKNESS	S	18-22 mm
LARGHEZZA PIANI - PLANES WIDTH	Z	L-5 mm
APERTURA MAX PIANI - MAX OPENING PLANES	E	1380 mm
APERTURA MAX MECCANISMO - MAX OPENING MECHANISM	C	1275 mm
ALTEZZA DA TERRA - HEIGH T FROM GROUND	T	725-820 mm



POSIZIONE FORI FISSAGGIO MECCANISMO

HOLES FOR MECHANISM POSITION

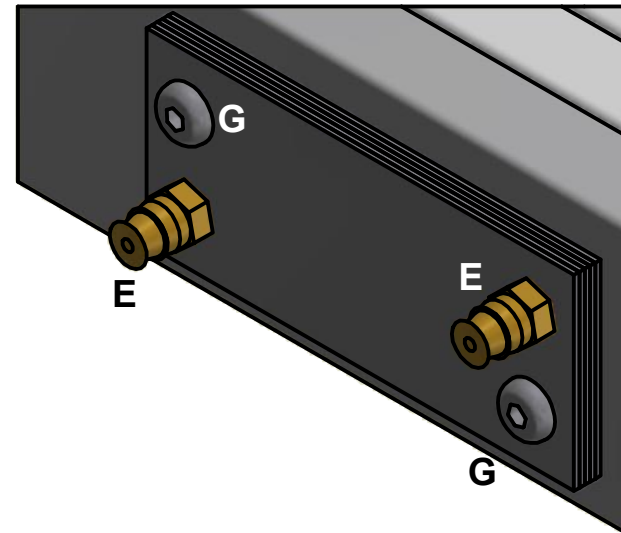
A: Posizione fori diam. 8x13 per bussole M6
Position of diam. 8x13 holes for M6 bushes

B: Posizione scarichi da Ø10x5 per testa viti fissaggio distanziali
Position of Ø10x5 holes for the heads of screws fixing the spacers

Per spalle di spessore < 20 mm usare i distanziali in ferro a corredo fissandoli sulle guide esterne.
For cabinet sides <20 mm use included steel spacers fixing them on the external slides





Spalla da 20 mm - nessun distanziale
 Spalla da 19 mm - 1 distanziale
 Spalla da 18 mm - 2 distanziale
 Spalla da 17 mm - 3 distanziale
 Spalla da 16 mm - 4 distanziale
 Spalla da 15 mm - 5 distanziale

Side thickness 20 mm - no spacer
 Side thickness 19 mm - 1 spacer
 Side thickness 18 mm - 2 spacers
 Side thickness 17 mm - 3 spacers
 Side thickness 16 mm - 4 spacers
 Side thickness 15 mm - 5 spacers



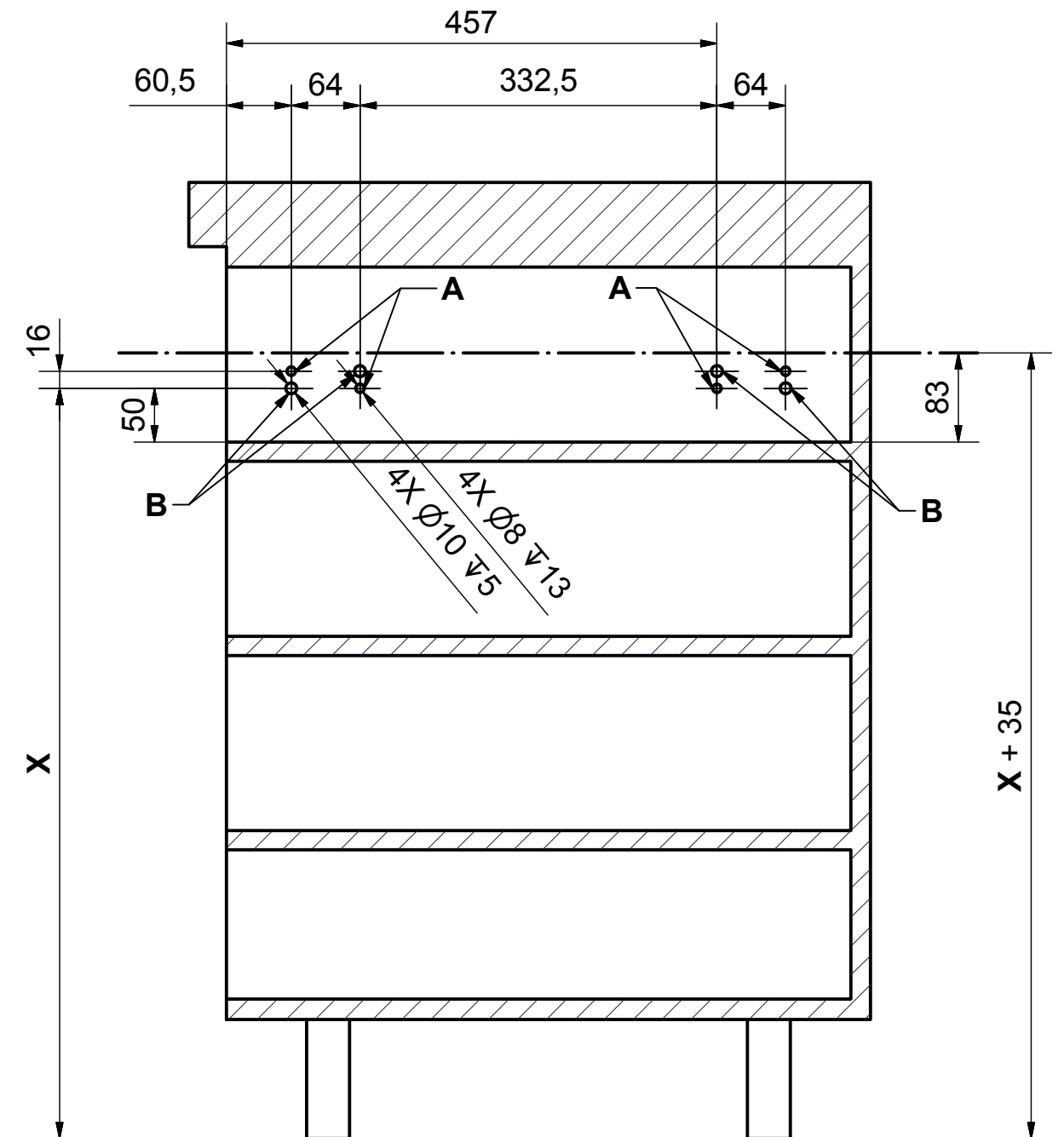
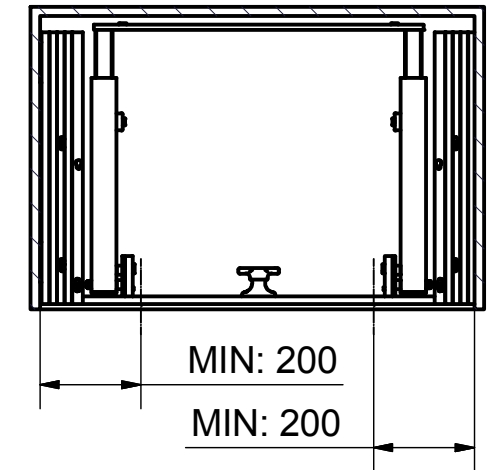
La quota indicata di 50 mm, lascia uno spazio tra lato inferiore guide e pianetto sottostante di circa 20 mm

The indicated 50 mm dimension is to allow a free space between the bottom of the slides and the plane of 20 mm

-  A. Chiave esa. n.3 - n.3 Allen key
-  D. Distanziale per spalla - Side spacer (x 12)
-  E. Bussola in ottone M6 12x8 mm - M6 12x8 mm brass bush (x 8)
-  G. Vite TCBCE M5x10 ISO 7380 - M5x10 ISO 7380 screw (x 8)

POSIZIONE DELLE CERNIERE PER FRONTALE CASSETTO

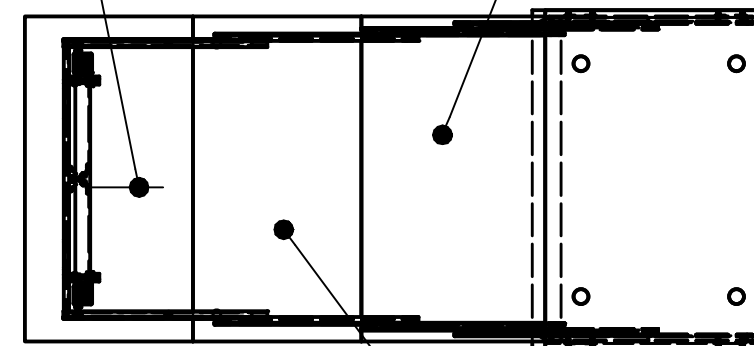
POSITION FOR THE HINGES THAT HOLD THE DRAWER FRONT



DIMENSIONI PIANETTI PLANES DIMENSIONS

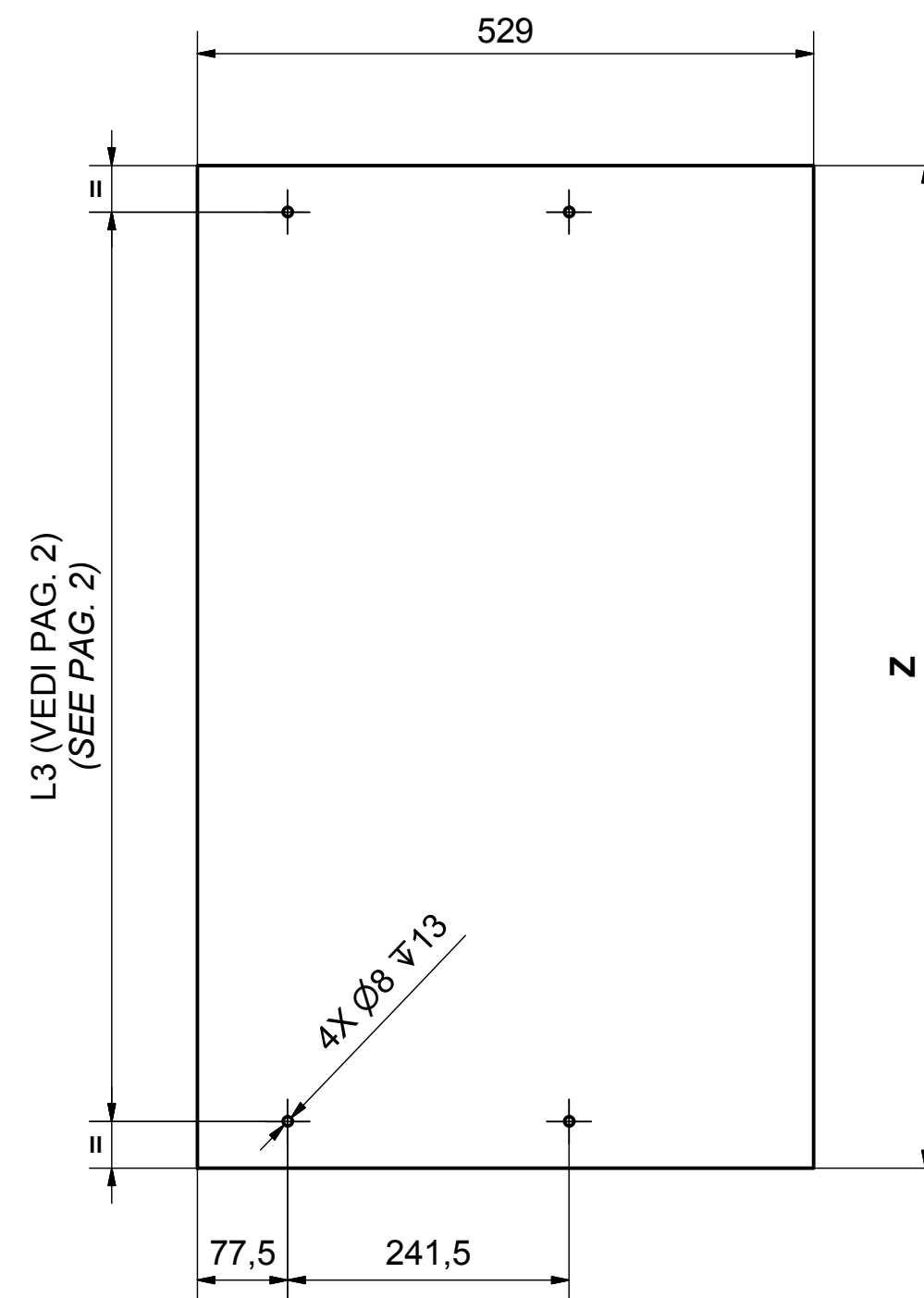
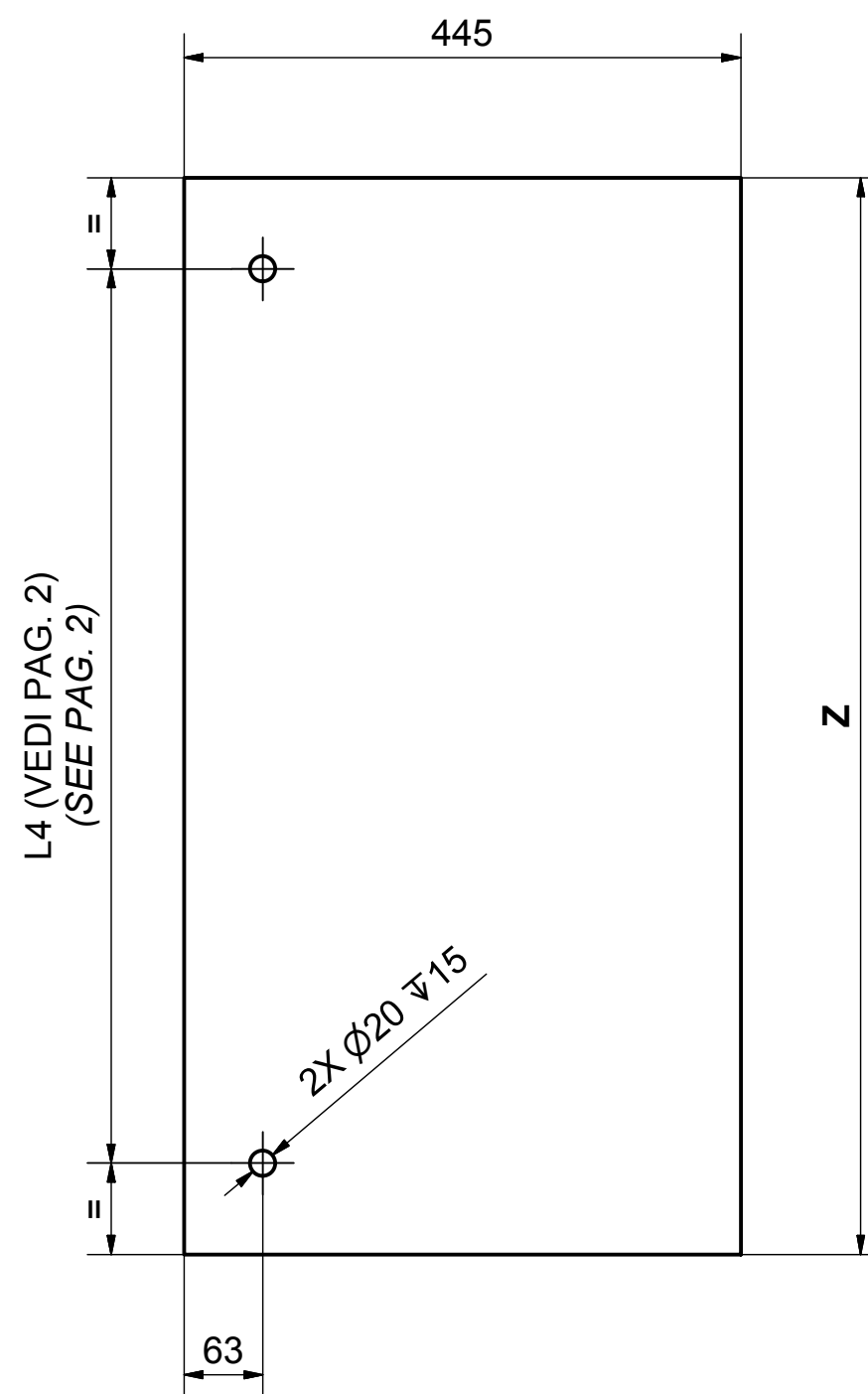
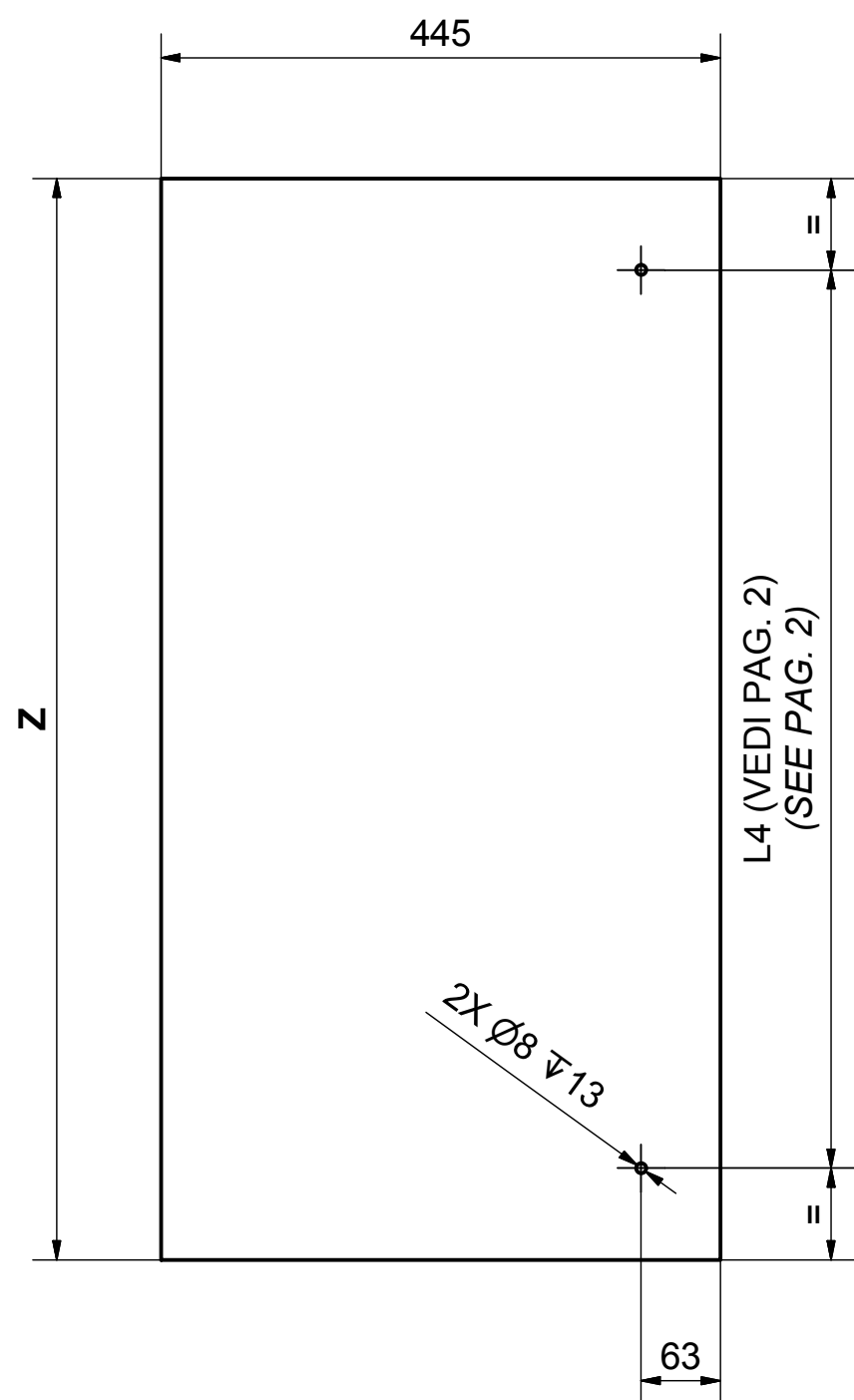
SECONDO PIANO RIBALTABILE
SECOND TILTING PLANE

PIANO FISSO
FIXED PLANE

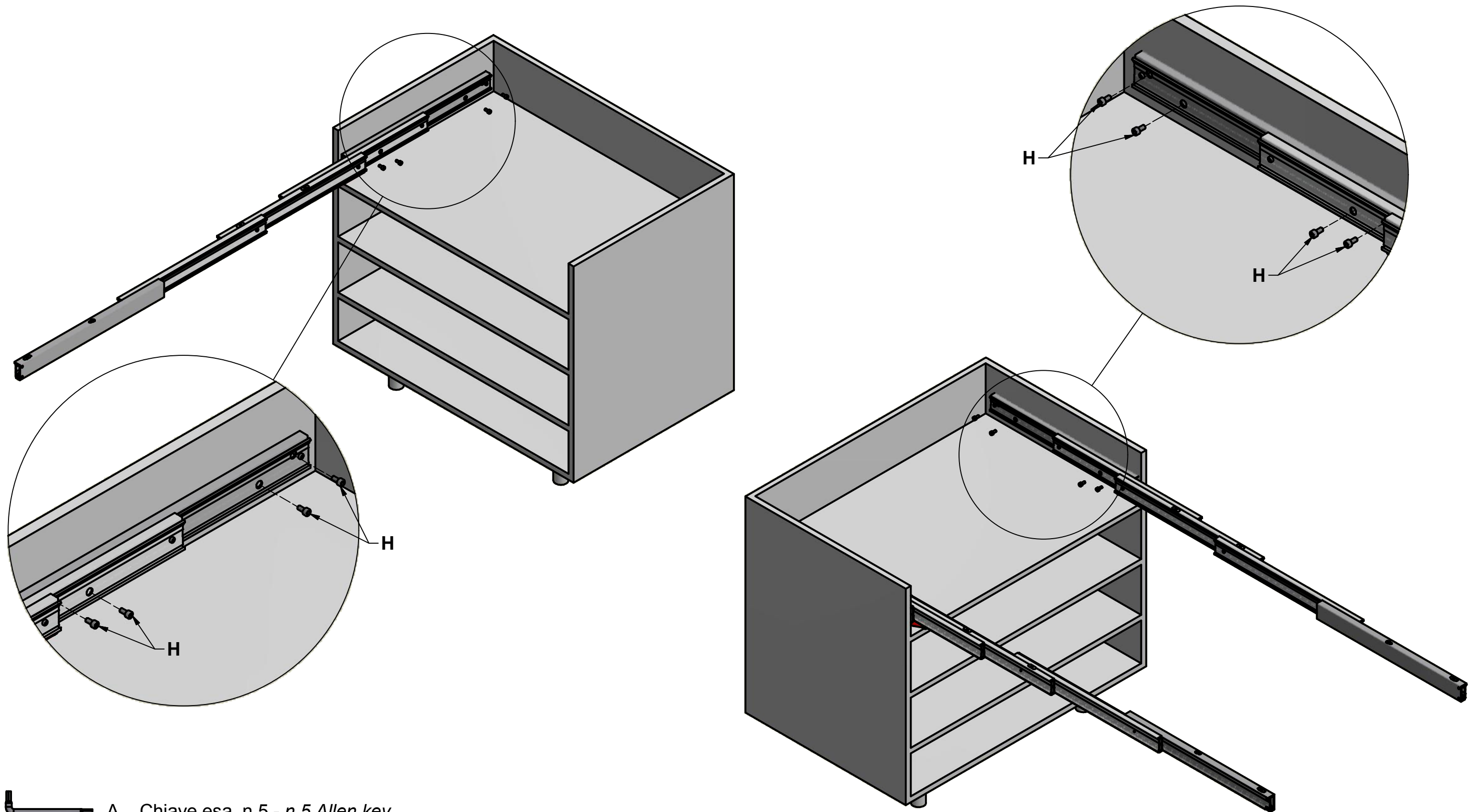





PRIMO PIANO RIBALTABILE
FIRST TILTING PLANE

VISTA DAL BASSO - BOTTOM VIEW

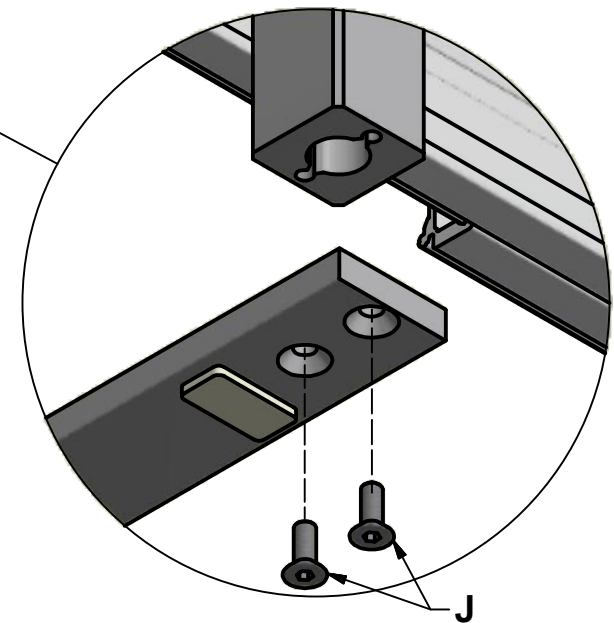
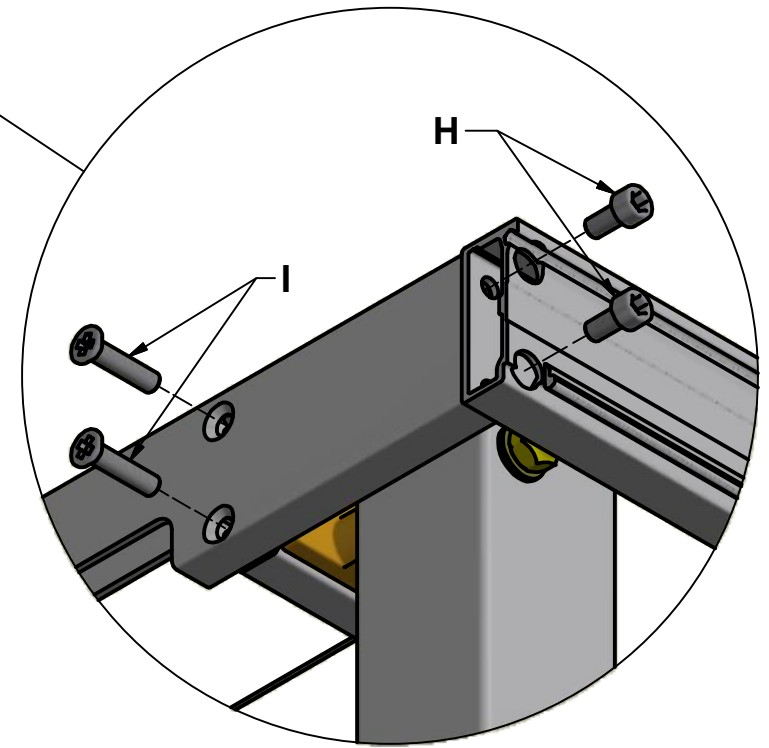
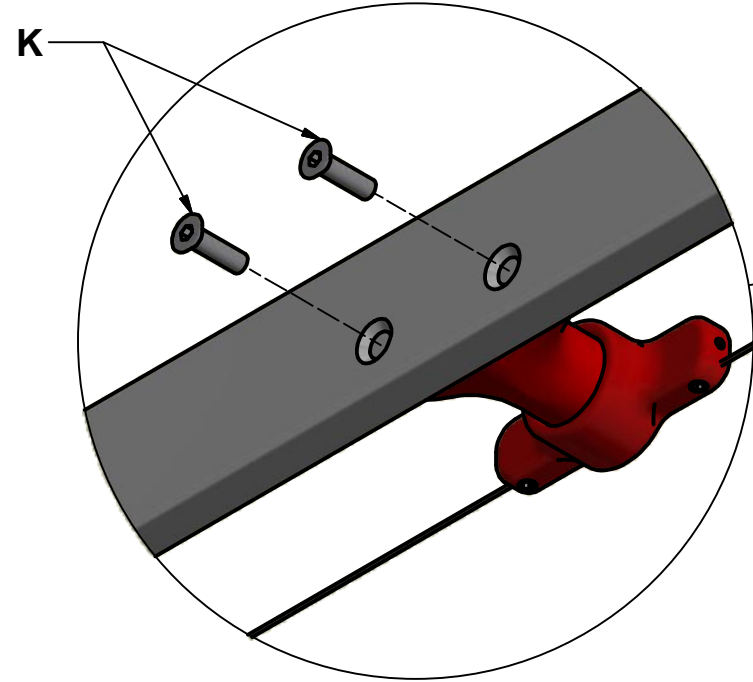
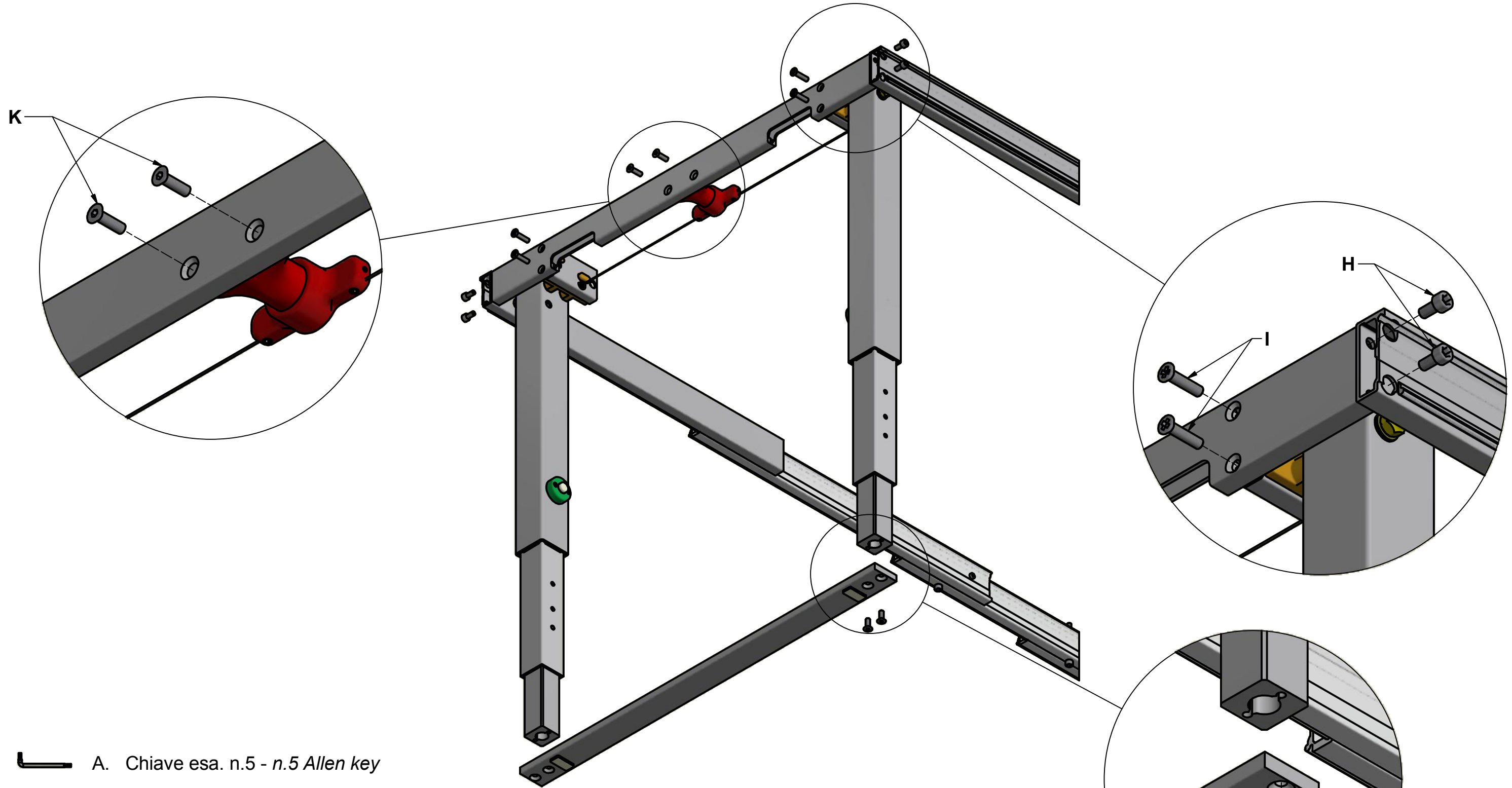








MONTAGGIO DEL MECCANISMO SUL MOBILE MOUNTING OF THE MECHANISM ON THE CABINET



-  A. Chiave esa. n.5 - n.5 Allen key
-  B. Chiave esa. n.4 - n.4 Allen key
-  H. Vite TCCE M6x12 - Socked head cap screw M6x12 (x 8)

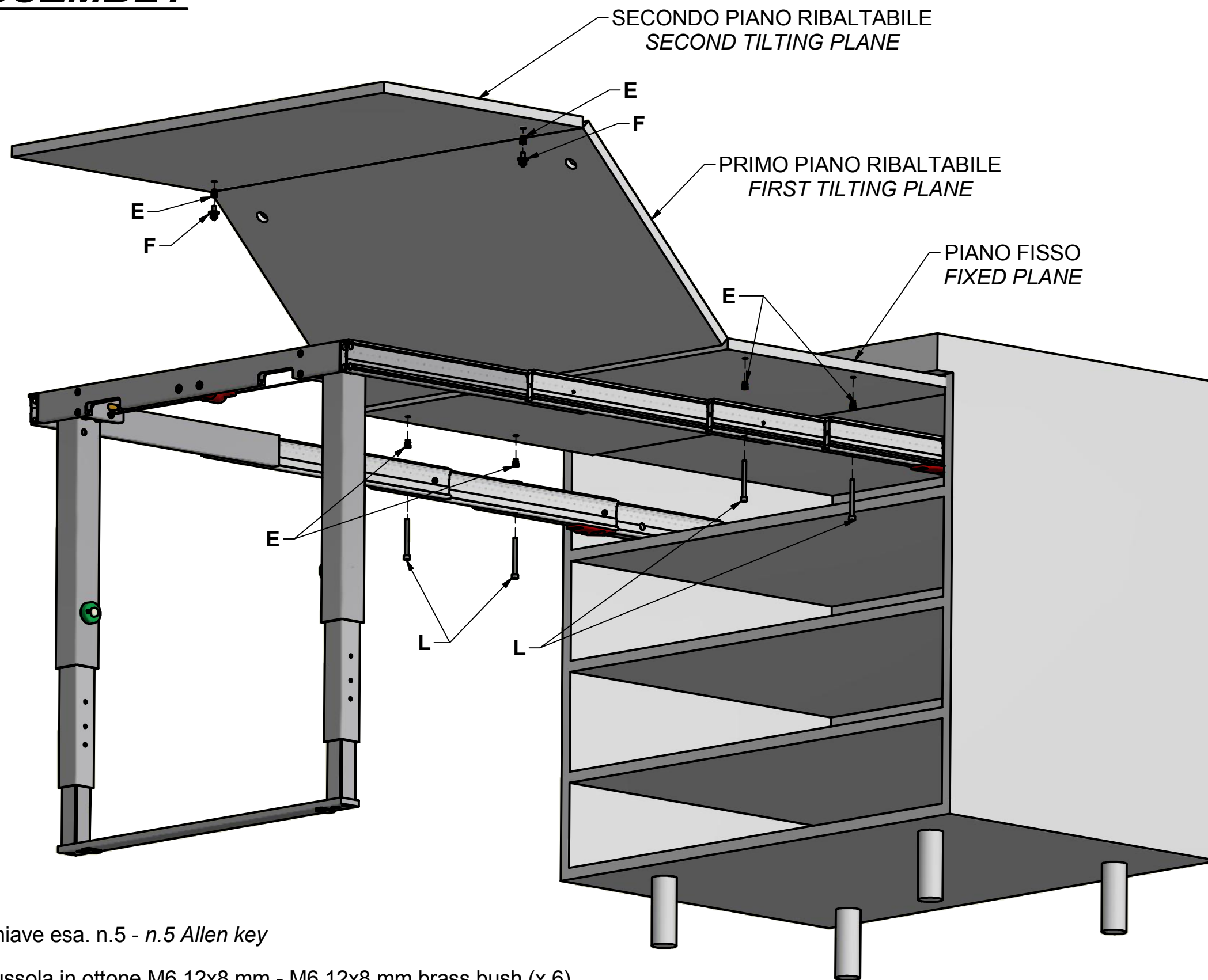
MONTAGGIO DI TRAVERSO, PIATTONE E GAMBE CONNECTION BAR, PLATE AND LEGS ASSEMBLY



-  A. Chiave esa. n.5 - n.5 Allen key
-  B. Chiave esa. n.4 - n.4 Allen key
-  H. Vite TCCE M6x12 - Socked head cap screw M6x12 (x 4)
-  I. Vite M6x25 trilobata - M6x25 self threading screw (x 4)
-  J. Vite TPS M6x16 - Socked head tapered cap screw M6x16 (x 4)
-  K. Vite TPS M6x20 - Socked head tapered cap screw M6x20 (x 2)

PREPARAZIONE E FISSAGGIO DEI PIANI

PLANES ASSEMBLY



A. Chiave esa. n.5 - n.5 Allen key



E. Bussola in ottone M6 12x8 mm - M6 12x8 mm brass bush (x 6)



F. Perno blocco piano - Pin for blocking plane (x 2)

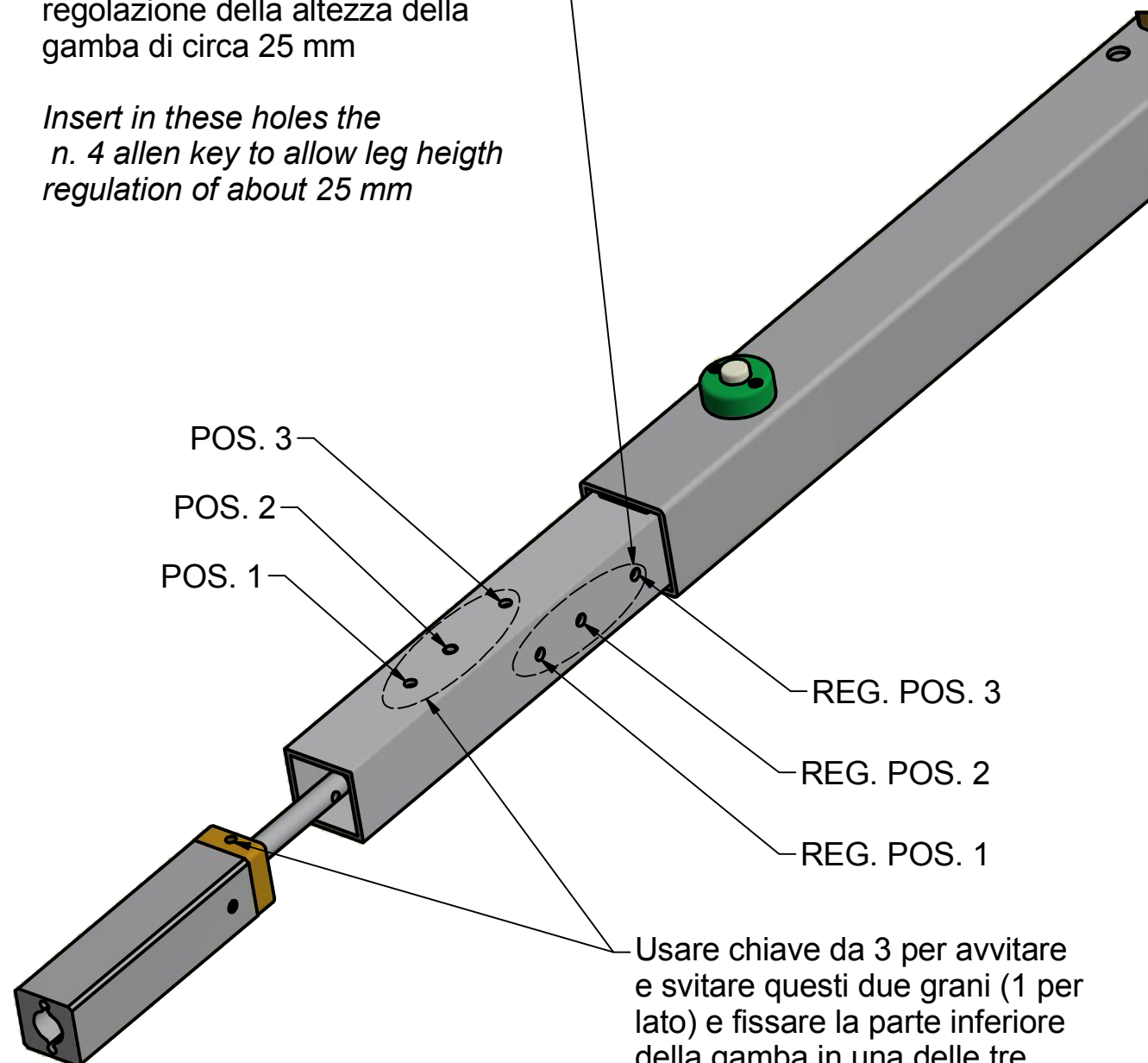


L. Vite TCCE M6x60 - Socked head cap screw M6x60 (x 4)

MONTAGGIO E REGOLAZIONE ALTEZZA GAMBE LEGS ASSEMBLY AND HEIGHT REGULATION

Inserire in questi fori la chiave da 4 per ruotare grano che permette regolazione della altezza della gamba di circa 25 mm

Insert in these holes the n. 4 allen key to allow leg height regulation of about 25 mm



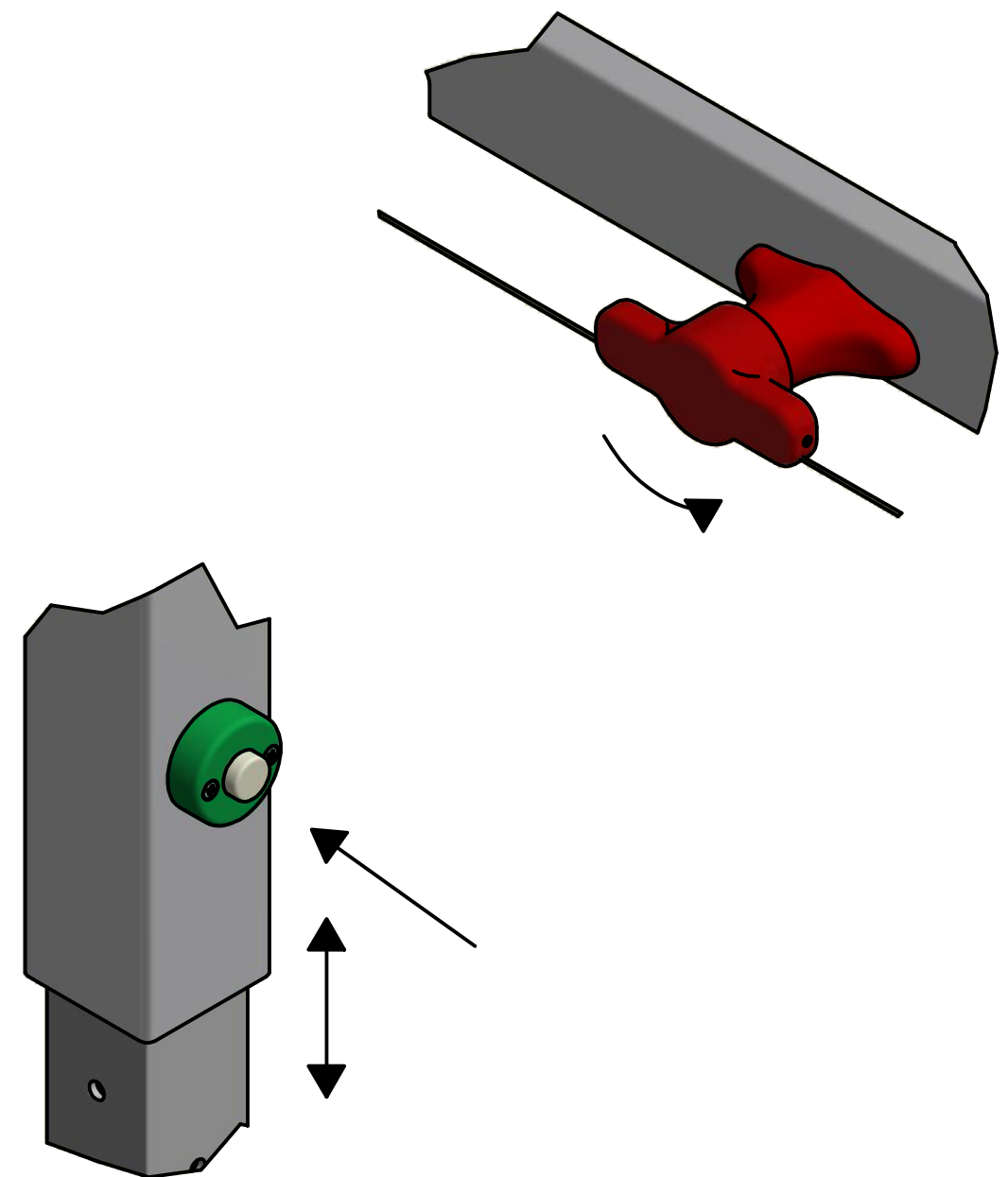
Usare chiave da 3 per avvitare e svitare questi due grani (1 per lato) e fissare la parte inferiore della gamba in una delle tre posizioni disponibili.

Use the n. 3 allen key to screw and unscrew this grain and positioning the lower part of the leg in one of the three allowable positions

COME GIRARE ED ESTENDERE LA GAMBA HOW TO TURN AND EXTEND THE LEG

A - Per ruotare le gambe, girare la maniglia tirando le due funi collegate alle gambe
To turn the legs, rotate the handle pulling the two ropes joined to the legs.

B - Per far rientrare la parte inferiore delle gambe spingere i pulsanti indicati
To close the inferior part of the legs, push the indicate buttons.

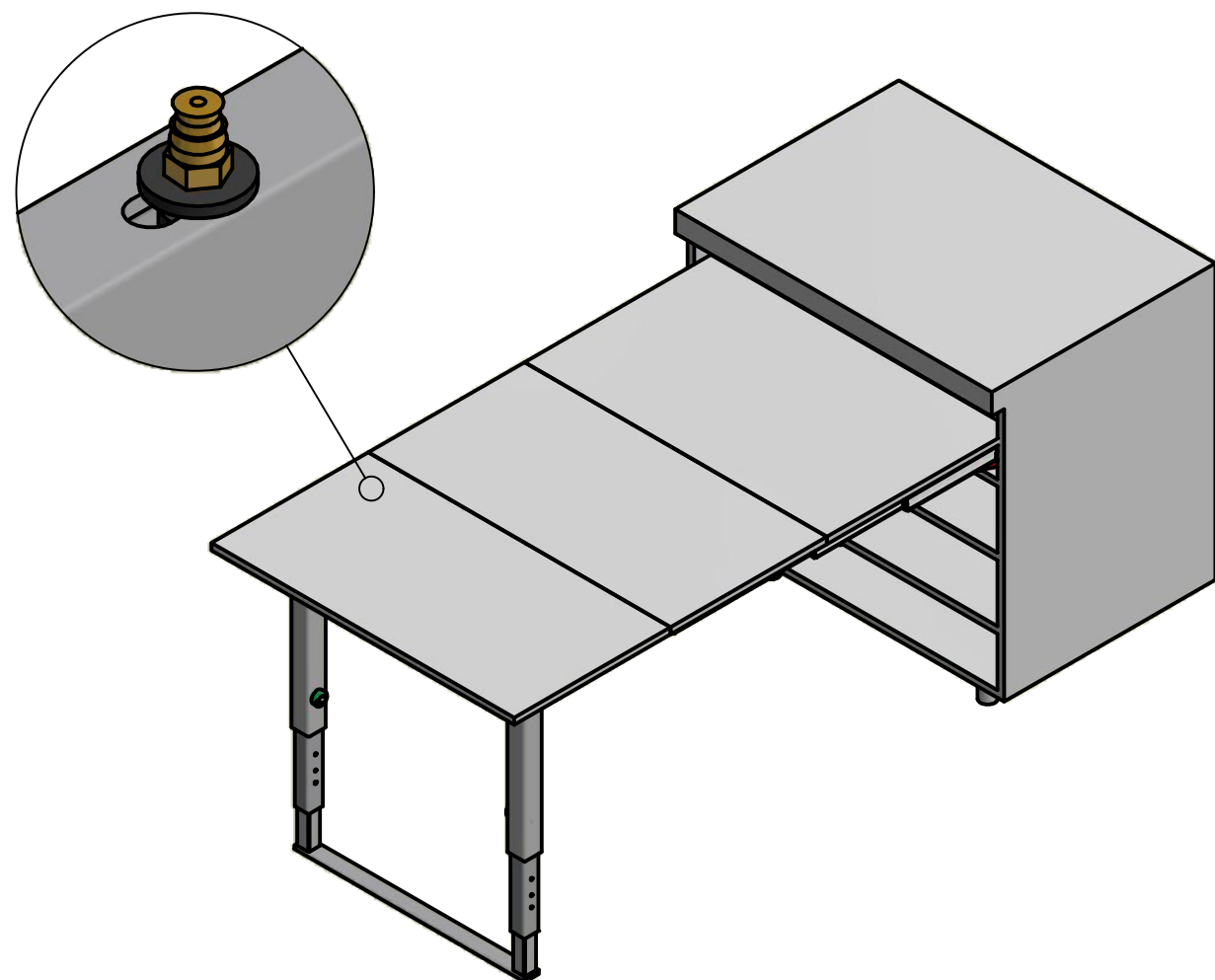


COME BLOCCARE / SBLOCCARE IL MECCANISMO

HOW TO BLOCK / UNBLOCK THE MECHANISM

Per bloccare l'ultimo pianetto spingere le gambe verso l'interno dopo averlo aperto in modo che il perno di blocco entri nella sua sede

To block the tilting plane, push the leg towards the cabinet after opening it so that the blocking pin enters in his slot

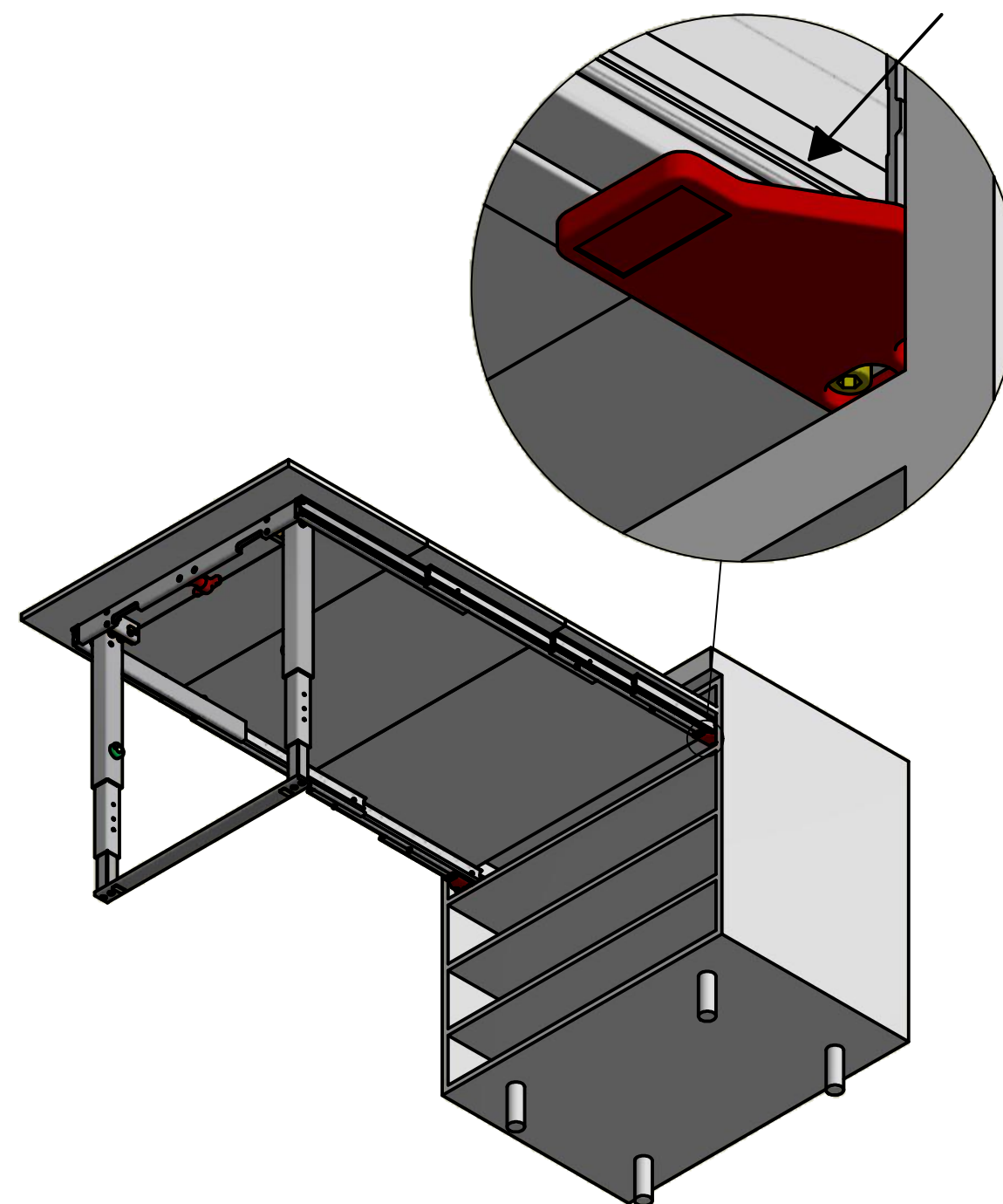


Per sbloccare l'ultimo pianetto spingere le gambe verso l'esterno in modo che il perno di blocco esca dalla sua sede

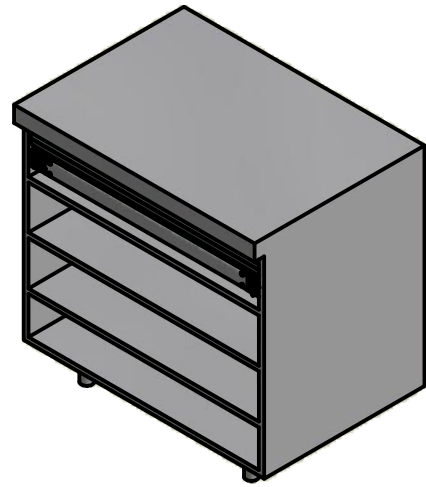
To unblock the tilting plane, push the leg outwards the cabinet so that the blocking pin out of its slot

Per chiudere il meccanismo spingere le due leve rosse in plastica verso l'interno

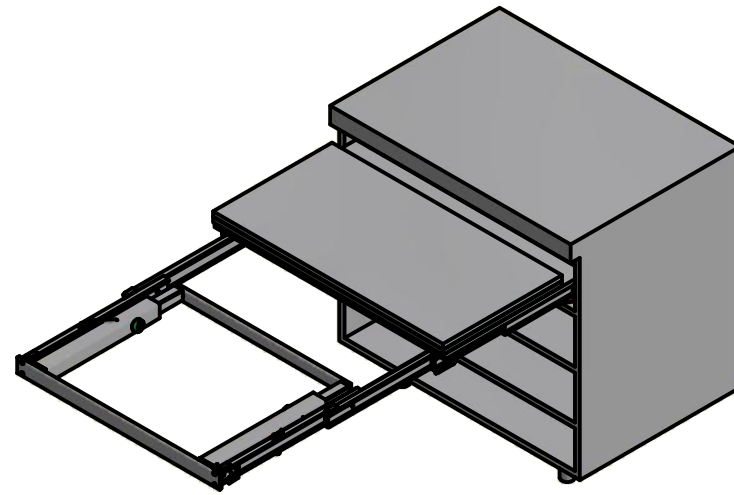
To close the mechanism push toward the inside the two red plastic parts



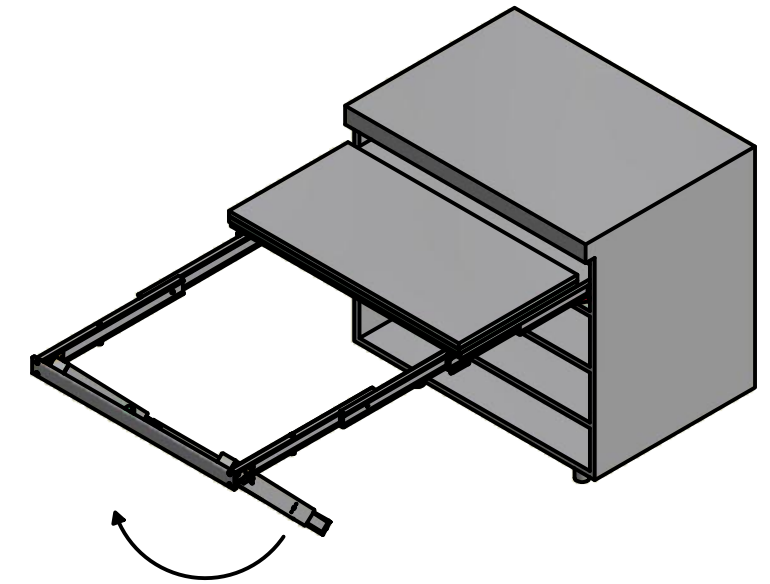
SEQUENZA DI FUNZIONAMENTO FUNCTIONING SEQUENCE



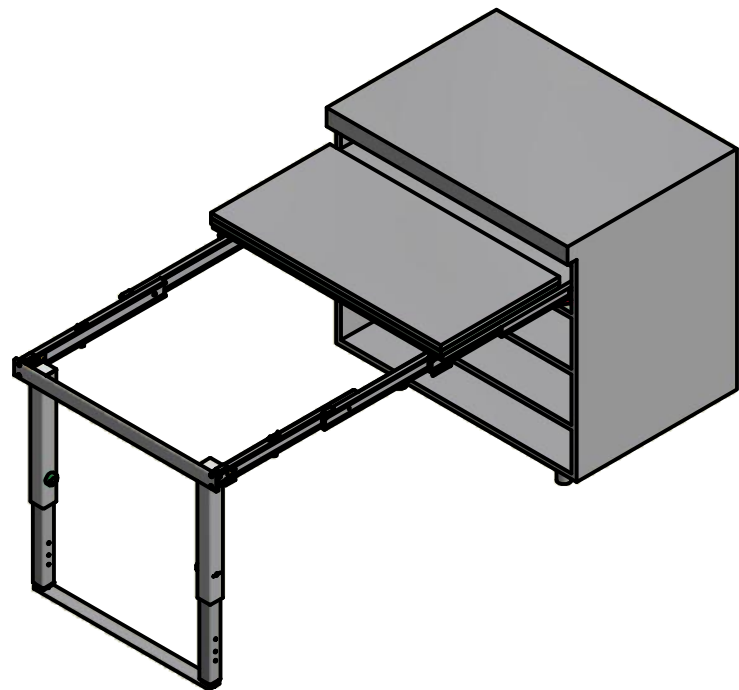
CHIUSO
CLOSED



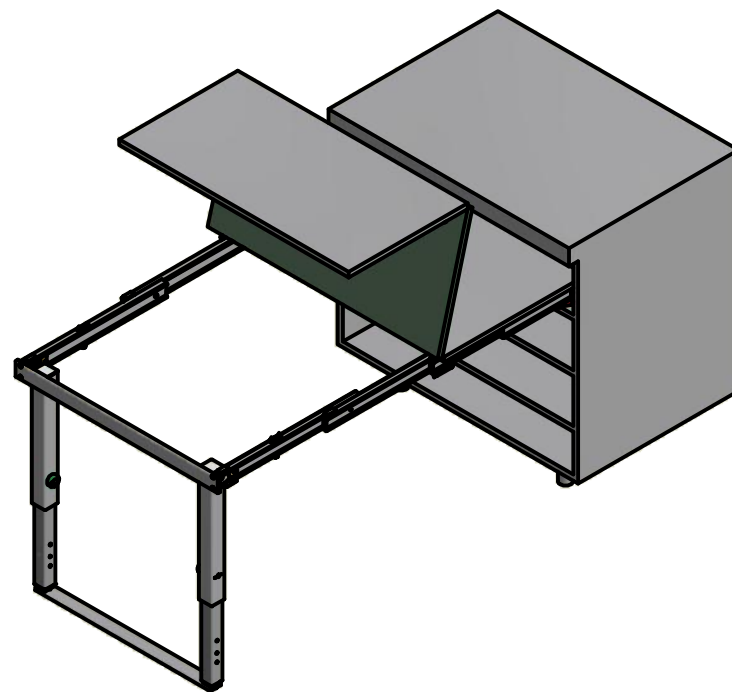
APERTURA DELLE GUIDE
SLIDES OPENING



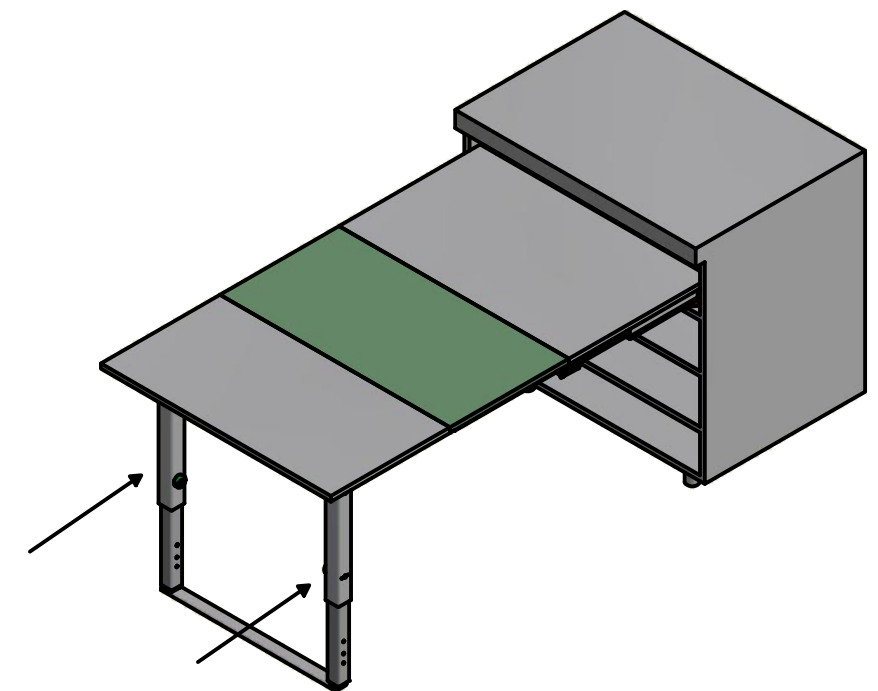
SBLOCCO E ROTAZIONE DELLA GAMBA
LEG RELEASE AND ROTATION



ESTENSIONE E BLOCCO DELLA GAMBA
LEG EXTENTION AND LOCK



APERTURA DEI PIANI
PLANES OPENING



APERTO, SPINGERE LE GAMBE VERSO L'INTERNO
OPENED, PUSH THE LEG TOWARDS THE CABINET