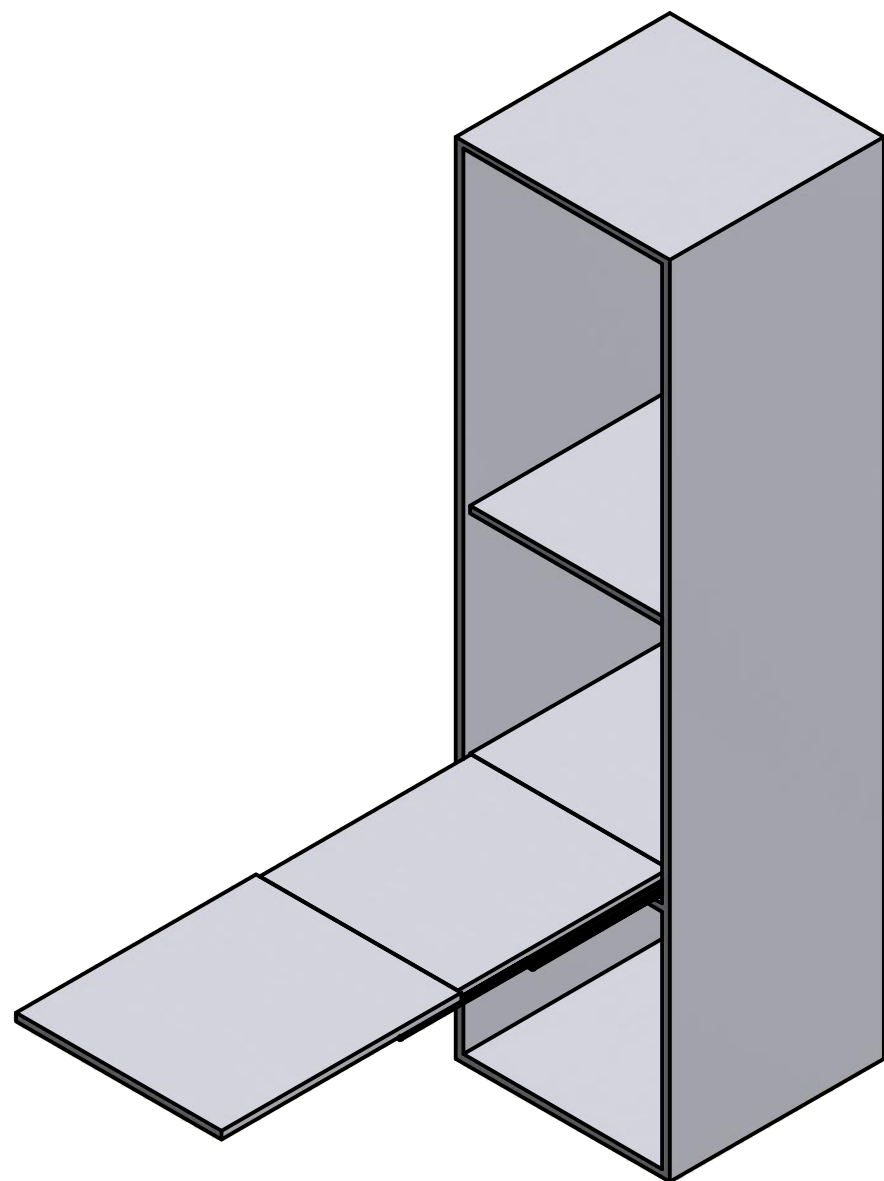


HOMework

ISTRUZIONI DI MONTAGGIO ASSEMBLY INSTRUCTIONS

MODELLI:
MODELS:

- 411/78.1200.22 - Homework per modulo da 600 mm spalle da 15 a 20 mm
Homework for cabinet 600 mm, sides thickness: 15-20 mm
- 411/78.1210.22 - Homework per modulo da 900 mm spalle da 15 a 20 mm
Homework for cabinet 900 mm, sides thickness: 15-20 mm
- 411/78.1220.22 - Homework per modulo da 1200 mm spalle da 15 a 20 mm
Homework for cabinet 1200 mm, sides thickness: 15-20 mm



CONTENUTO DELLA CONFEZIONE INCLUDED IN THE PACKAGING



GUIDE PREASSEMBLATE
PRE-ASSEMBLED SLIDES

TRAVERSINO
LA MISURA DIPENDE DAL MODELLO
CONNECTION BAR
LENGTH DEPENDS ON MODEL

SACCHETTO ACCESSORI - ACCESSORIES



A. Chiave esa. n.3 - n° 3 Allen key



B. Chiave esa. n.5 - n° 5 Allen key



C. Distanziale per spalla - Side spacer (x 20)



D. Bussola in ottone M6 12x8 mm - M6 12x8 mm brass bush (x 8)



E. Vite TCBCE M5x10 ISO 7380 - M5x10 ISO 7380 screw (x 8)

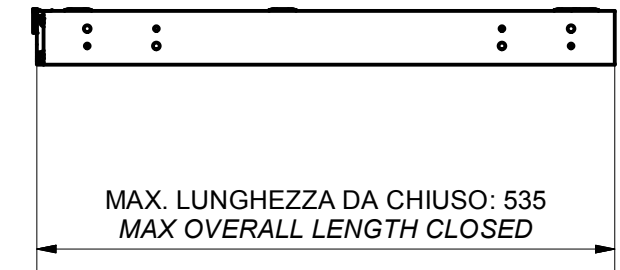
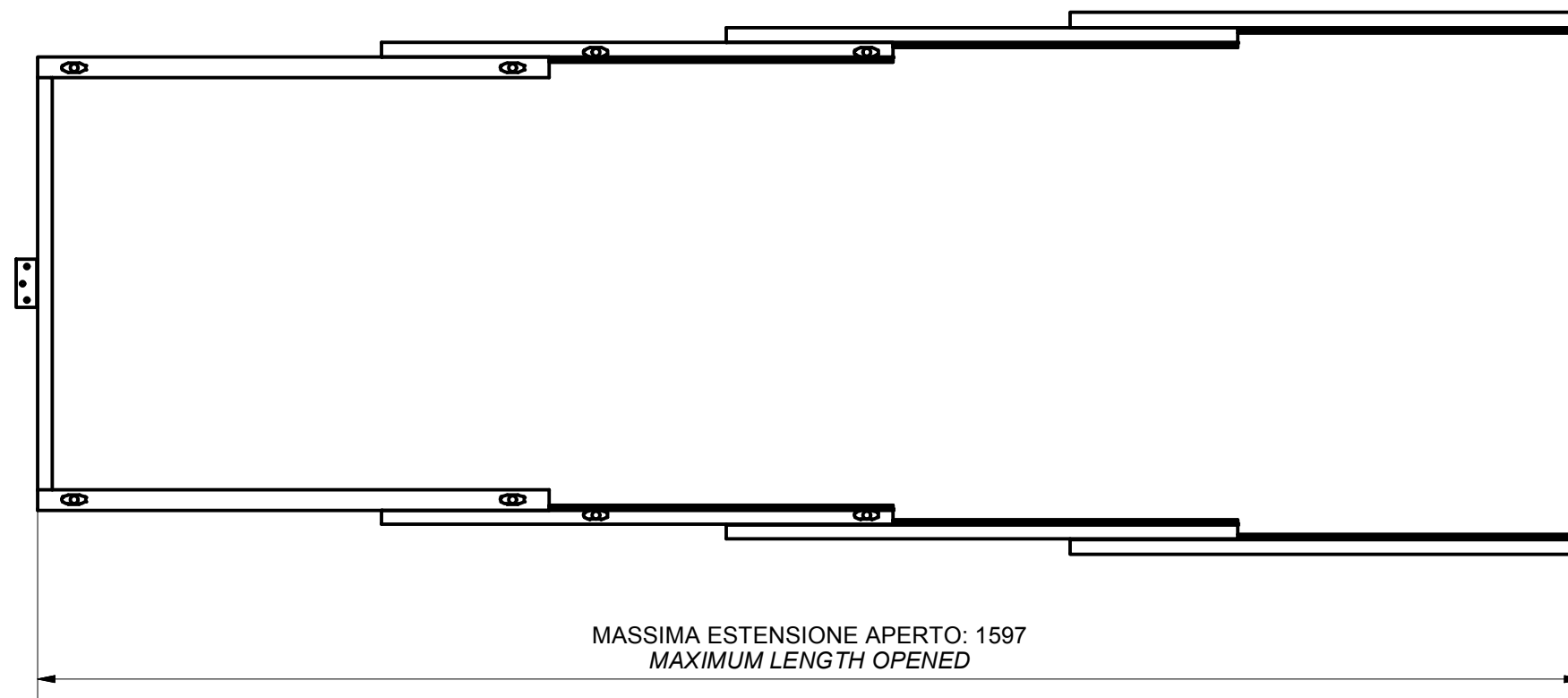
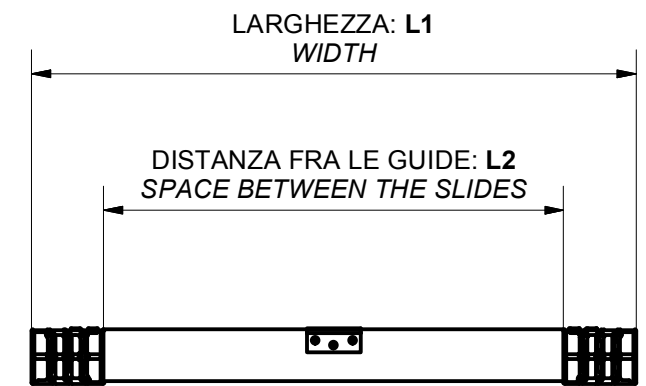
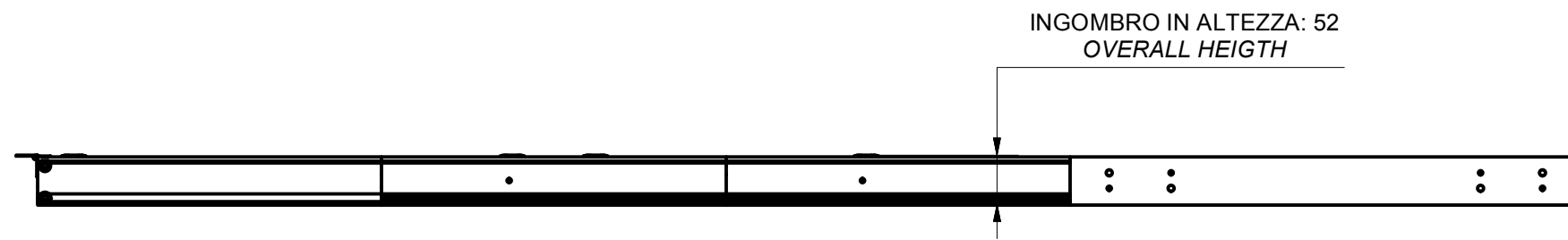


F. Vite TCCE M6x12 - M6x12 socked head cap screw (x 12)



G. Vite truciolare 3.5x16 - 3.5x16 chipboard screw (x3)

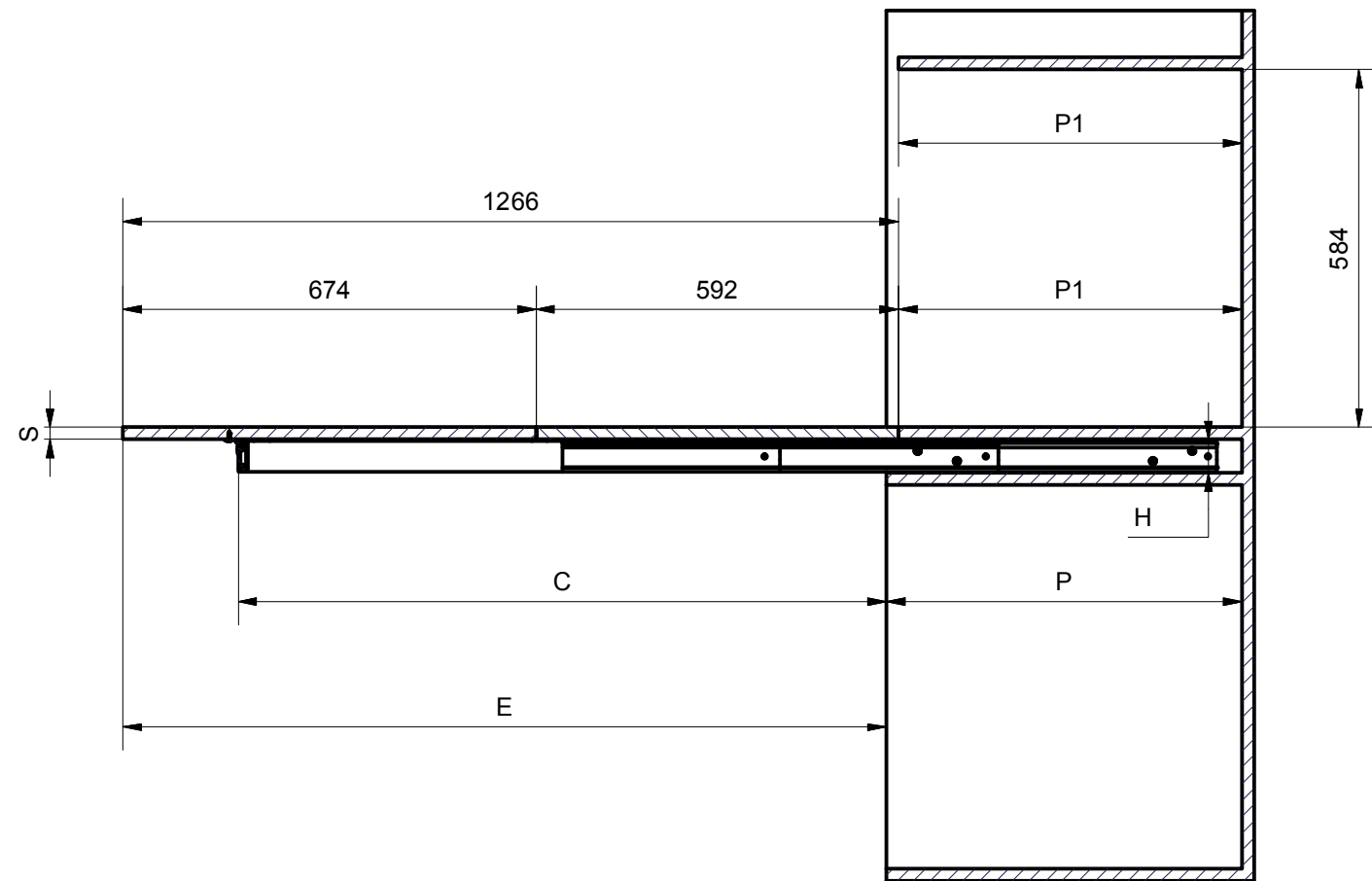
DIMENSIONI DI MASSIMA GENERAL DIMENSIONS



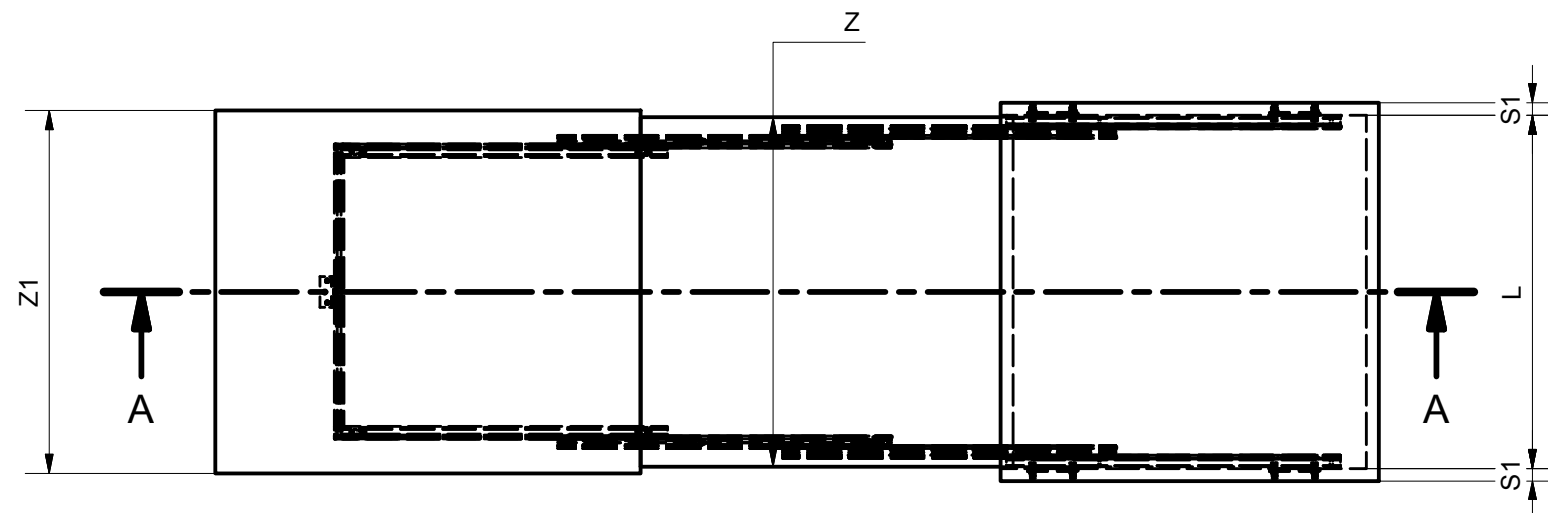
CODICE - CODE	MODULO - MODULE	L1 MIN/MAX (mm)	L2 (mm)
411/39.1200.25	600	560/570	426
411/39.1210.25	900	960/970	726
411/39.1220.25	1200	1160/1170	1026

DIMENSIONI GENERALI MOBILE

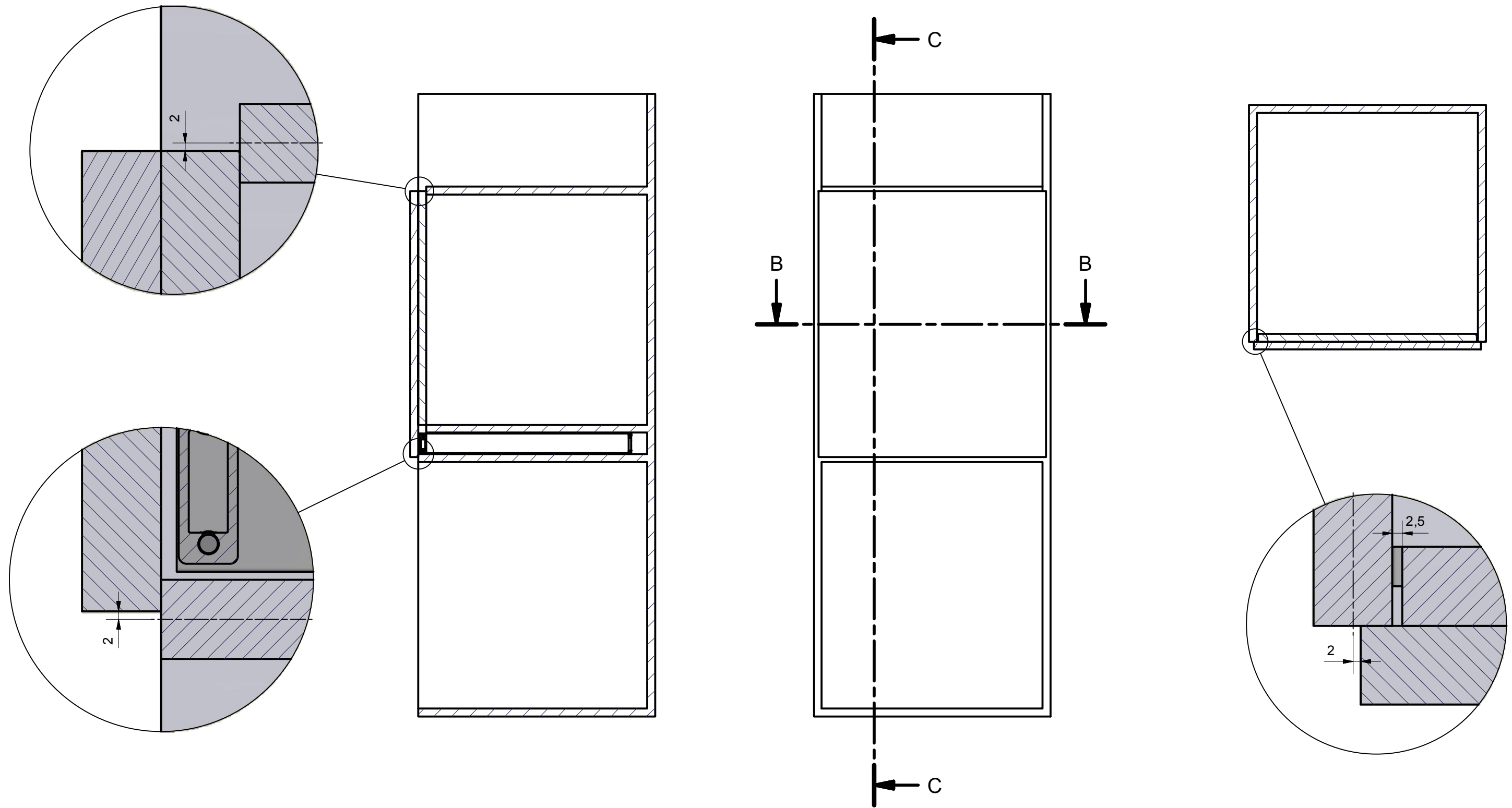
GENERAL CABINET DIMENSIONS



DIMENSIONE - DIMENSION	SIMBOLO - SYMBOL	-
LUCE VERTICALE - VERTICAL FREE SPACE	H	MIN: 54 mm
PROFONDITA' INTERNA - INTERNAL FREE SPACE	P	MIN: 560 mm
PROFONDITA' PIANO INTERNA - INTERNAL PLANE SPACE	P1	P-S
LARGHEZZA INTERNA MODULO - CABINET INTERNAL WIDTH	L	MIN: 560 mm MAX: 1170mm
SPESSORE SPALLA - SIDE THICKNESS	S1	15-20 mm
SPESSORE PIANI - PLANES THICKNESS	S	18-22 mm
LARGHEZZA PIANO INTERNO - INTERNAL PLANE WIDTH	Z	L-5 mm
LARGHEZZA PIANO ESTERNO - EXTERNAL PLANE WIDTH	Z1	Z+(S1-4 mm)
APERTURA MAX PIANI - MAX OPENING PLANES	E	1247 mm
APERTURA MAX MECCANISMO - MAX OPENING MECHANISM	C	1060 mm



DIMENSIONI GENERALI MOBILE CHIUSO GENERAL CABINET DIMENSIONS CLOSED



POSIZIONE FORI FISSAGGIO MECCANISMO HOLES FOR MECHANISM POSITION

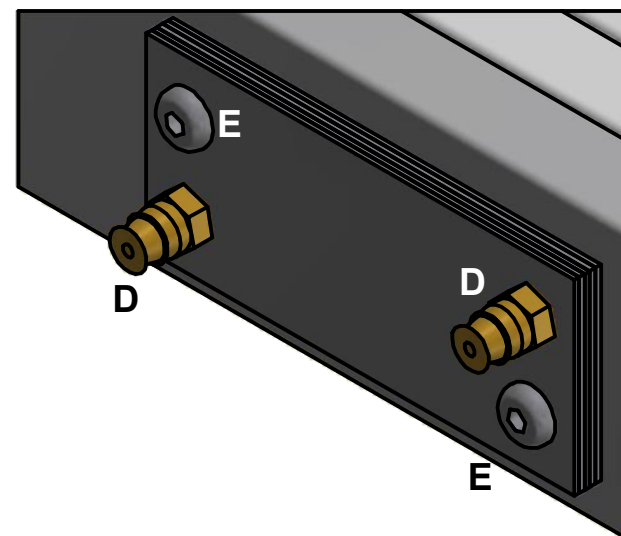
A: Posizione fori diam. 8x13 per bussole M6
Position of diam. 8x13 holes for M6 bushes

B: Posizione scarichi da Ø10x5 per testa viti fissaggio distanziali
Position of Ø10x5 holes for the heads of screws fixing the spacers

Per spalle di spessore < 20 mm usare i distanziali in ferro a corredo fissandoli sulle guide esterne.
For cabinet sides <20 mm use included steel spacers fixing them on the external slides

Spalla da 20 mm - nessun distanziale
Spalla da 19 mm - 1 distanziale
Spalla da 18 mm - 2 distanziale
Spalla da 17 mm - 3 distanziale
Spalla da 16 mm - 4 distanziale
Spalla da 15 mm - 5 distanziale

Side thickness 20 mm - no spacer
Side thickness 19 mm - 1 spacer
Side thickness 18 mm - 2 spacers
Side thickness 17 mm - 3 spacers
Side thickness 16 mm - 4 spacers
Side thickness 15 mm - 5 spacers



A. Chiave esa. n.3 - n.3 Allen key



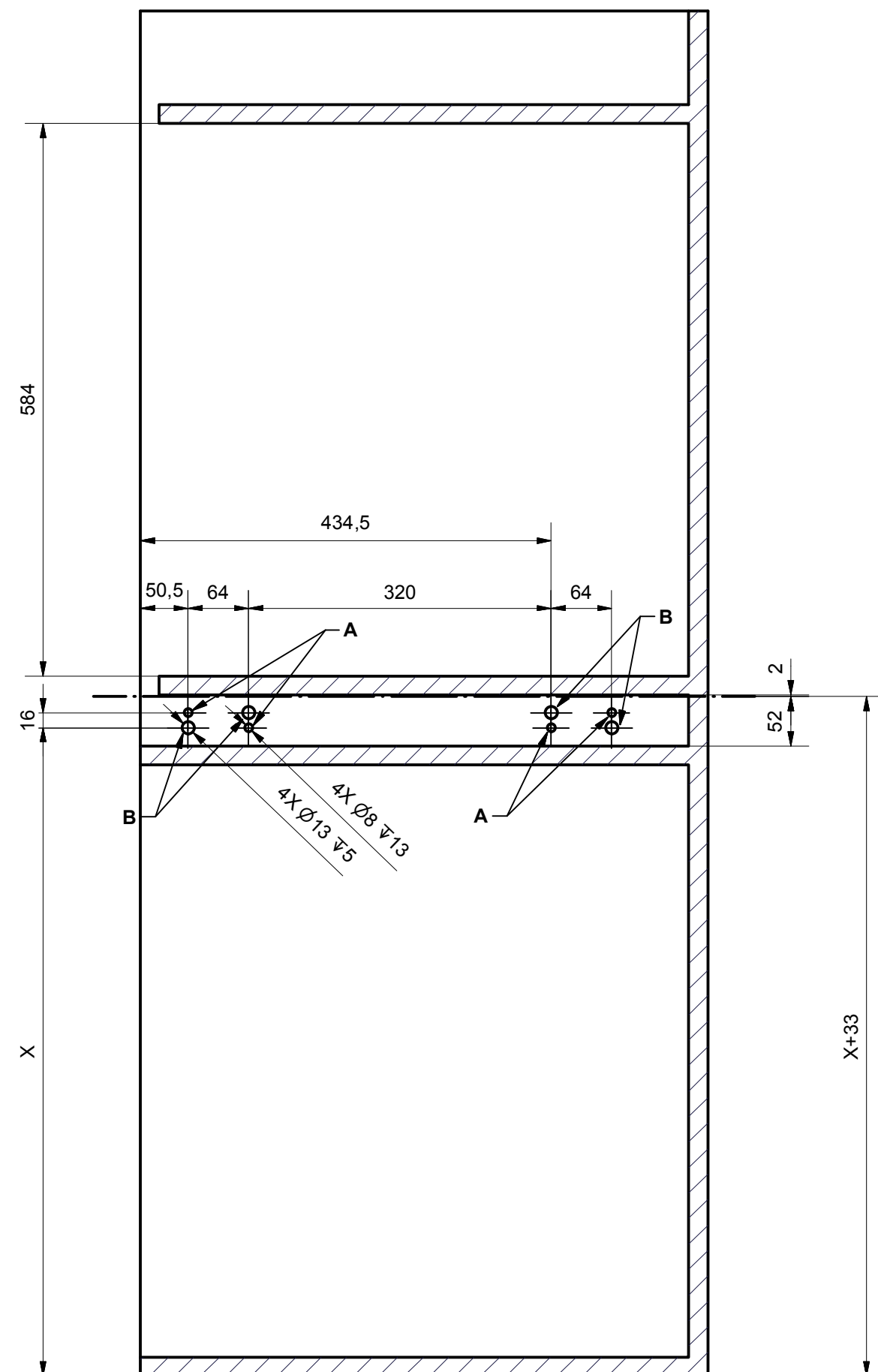
C. Distanziale per spalla - Side spacer (x 20)



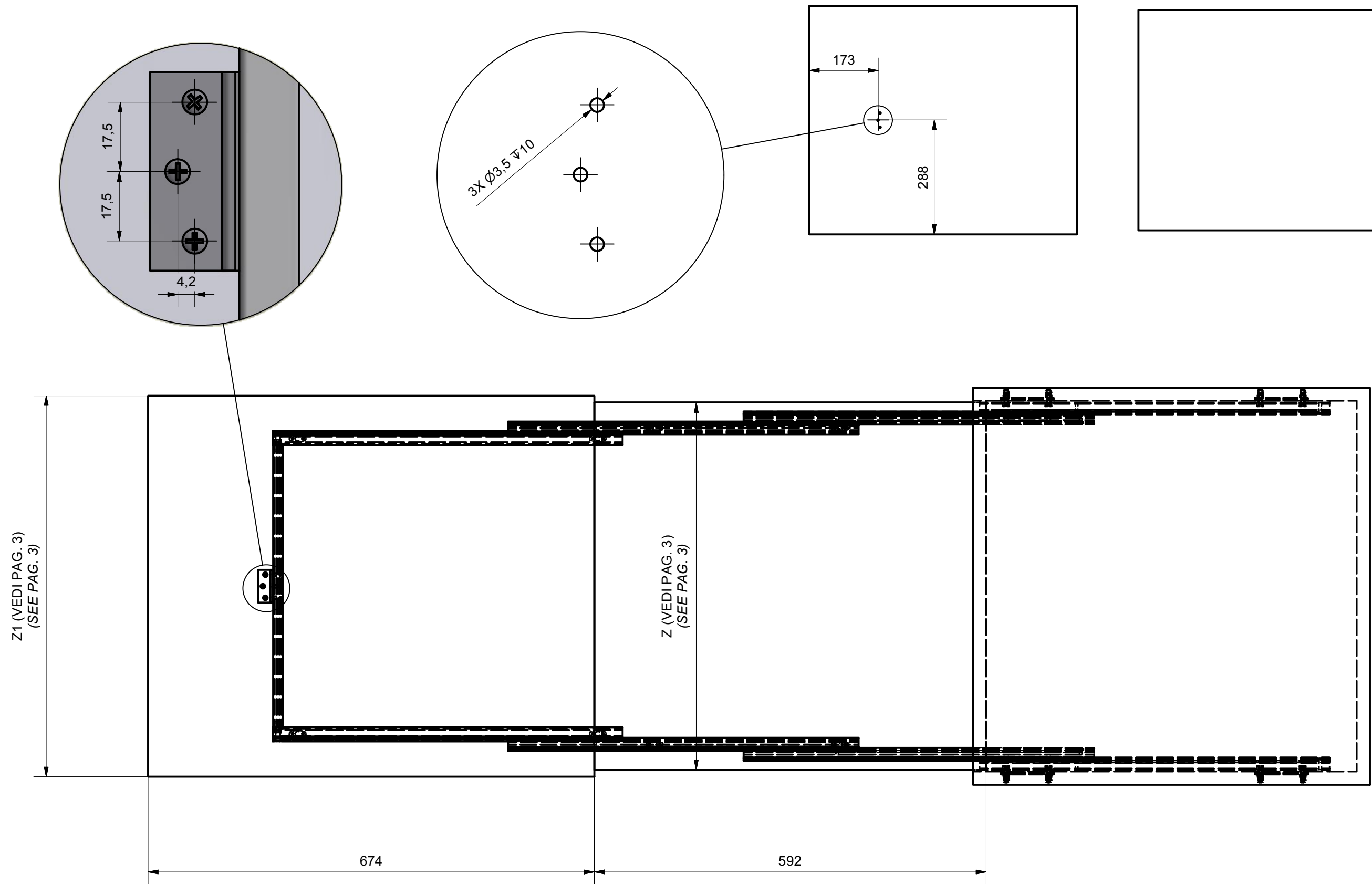
D. Bussola in ottone M6 12x8 mm - M6 12x8 mm brass bush (x 8)



E. Vite TCBCE M5x10 ISO 7380 - M5x10 ISO 7380 screw (x 8)

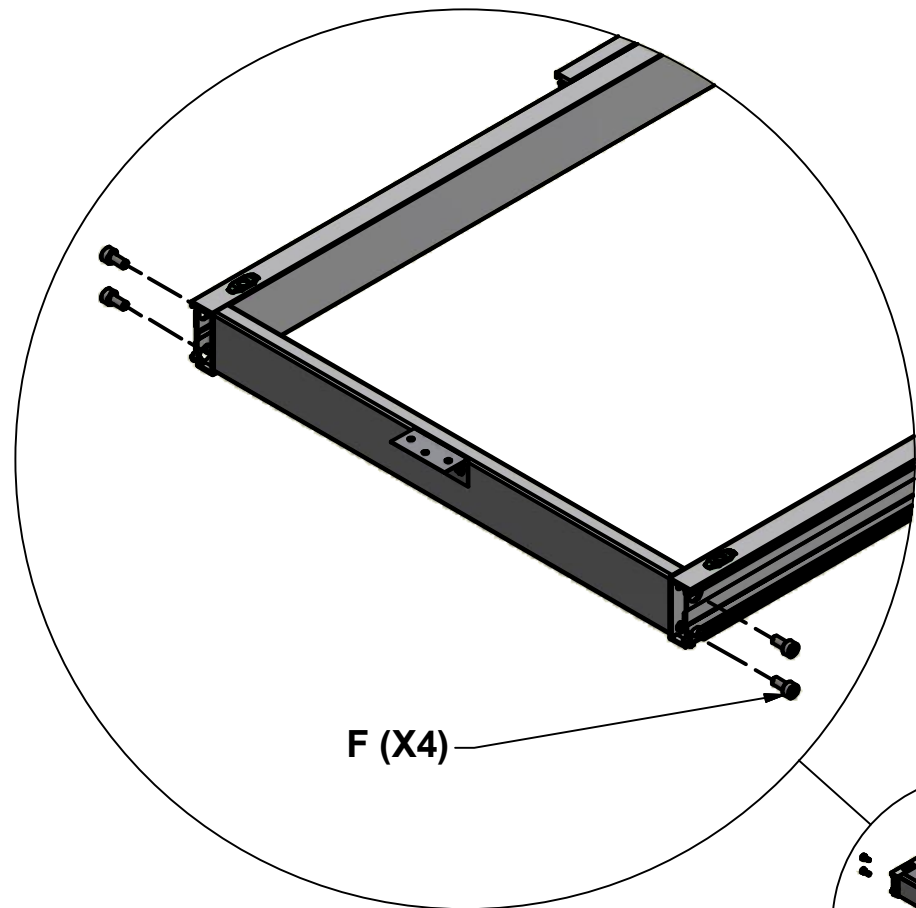
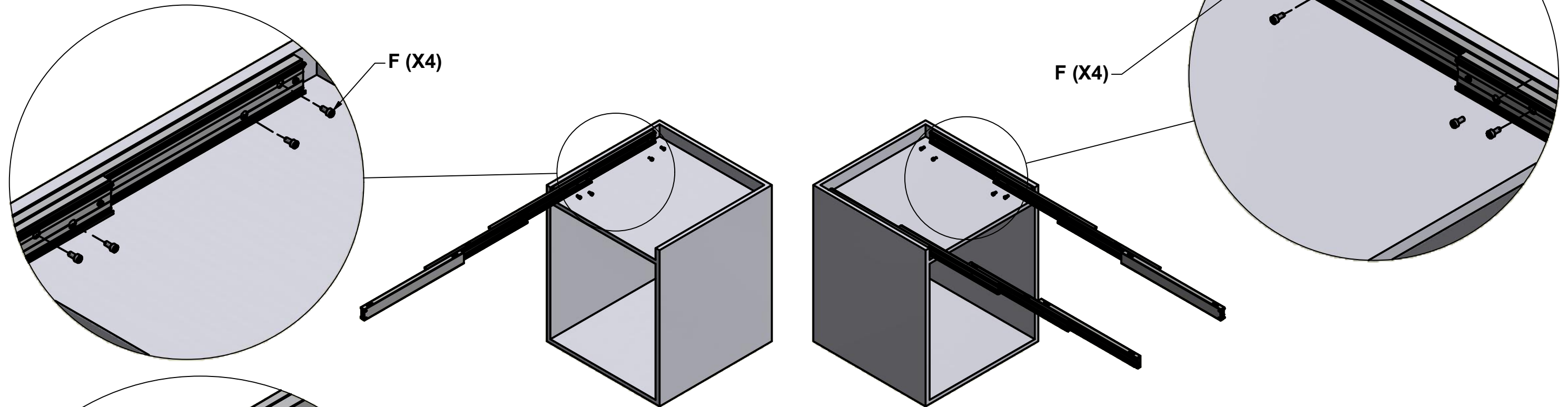





DIMENSIONI PIANETTI PLANES DIMENSIONS

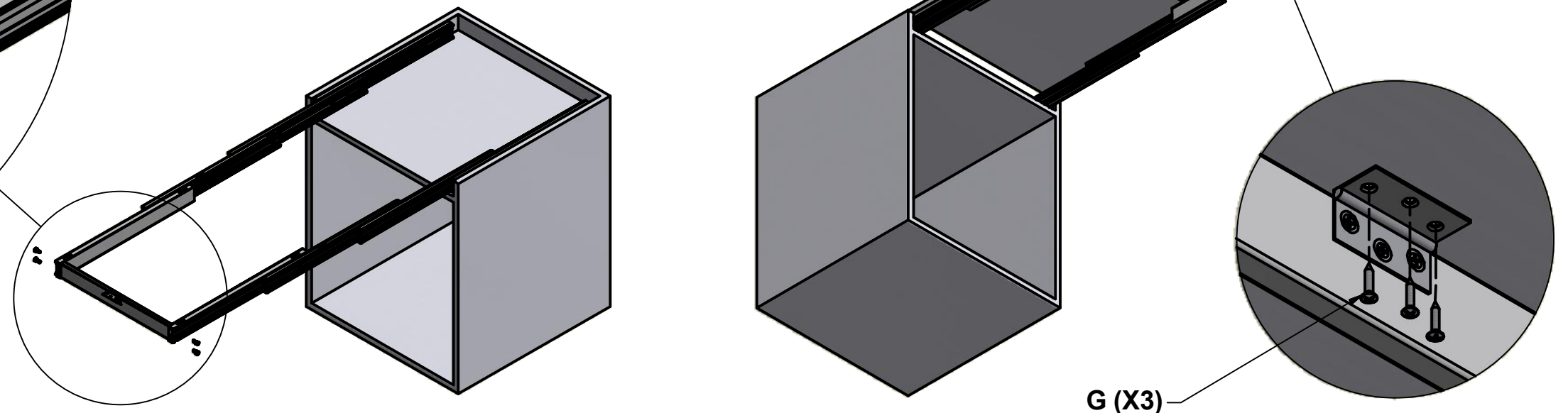


VISTA DAL BASSO - *BOTTOM VIEW*

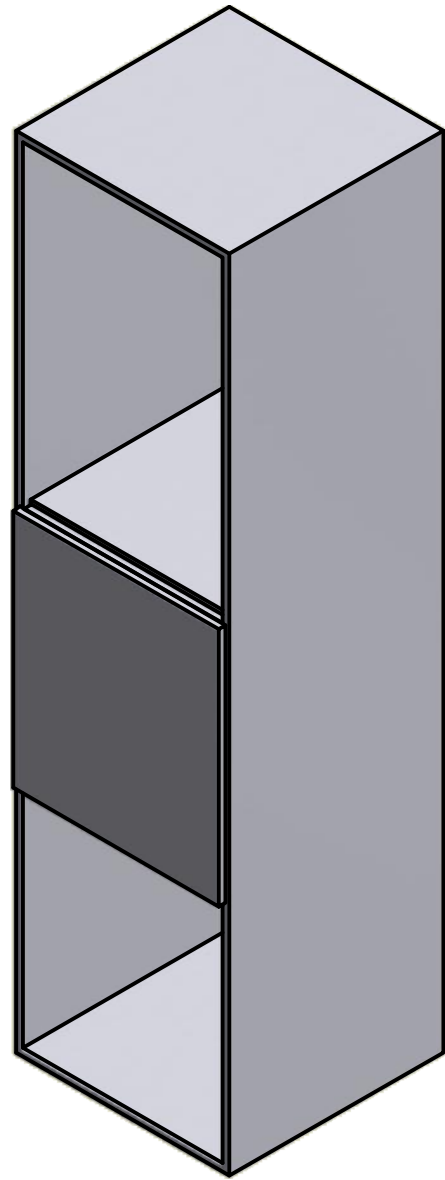
MONTAGGIO DEL MECCANISMO SUL MOBILE MOUNTING OF THE MECHANISM ON THE CABINET



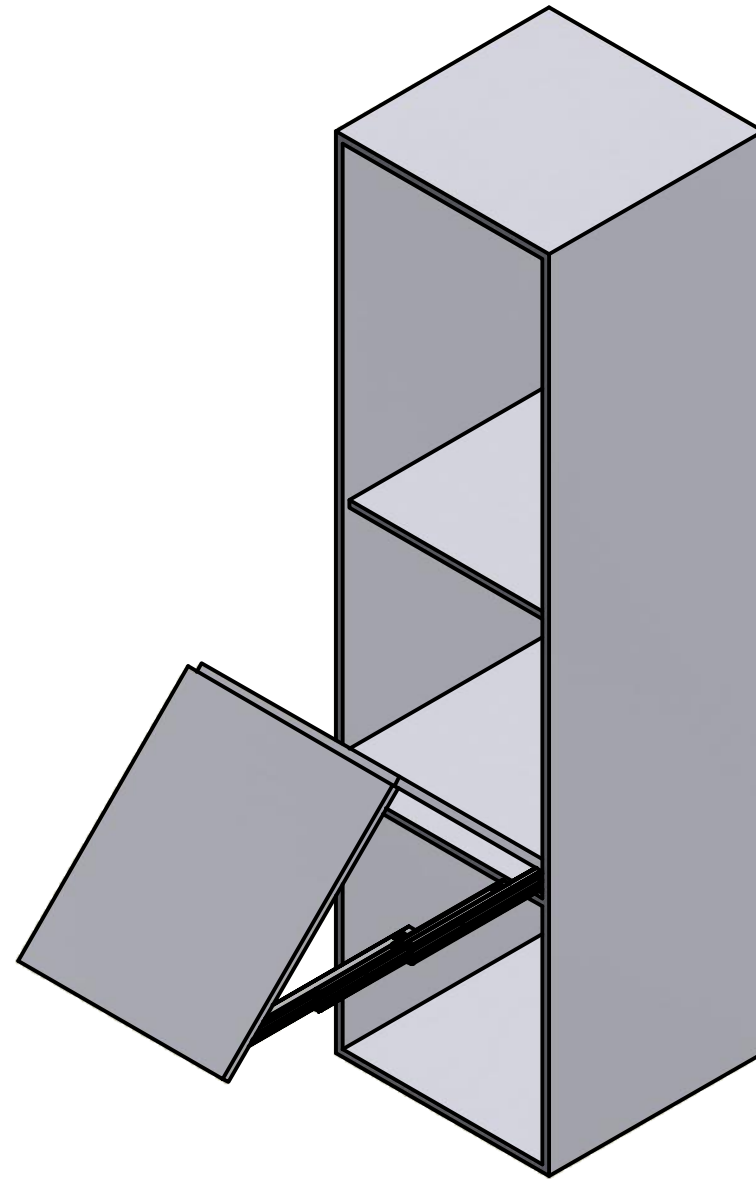
-  B. Chiave esa. n.5 - n° 5 Allen key
-  F. Vite TCCE M6x12 - M6x12 socked head cap screw (x 12)
-  G. Vite truciolare 3.5x16 - 3.5x16 chipboard screw (x3)



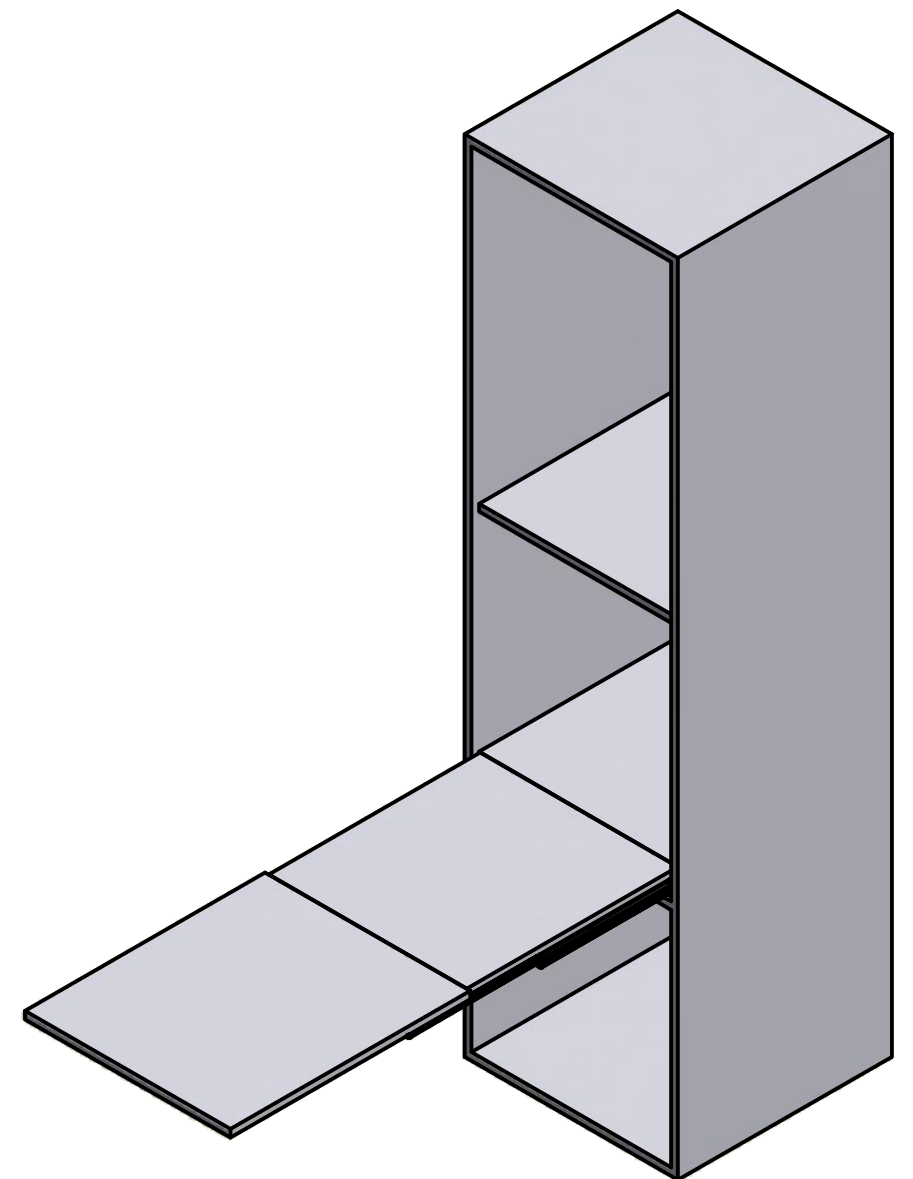
SEQUENZA DI FUNZIONAMENTO
FUNCTIONING SEQUENCE



CHIUSO
CLOSED



APERTURA DELLE GUIDE E DEI PIANI
SLIDES AND PLANES OPENING



APERTO
OPENED