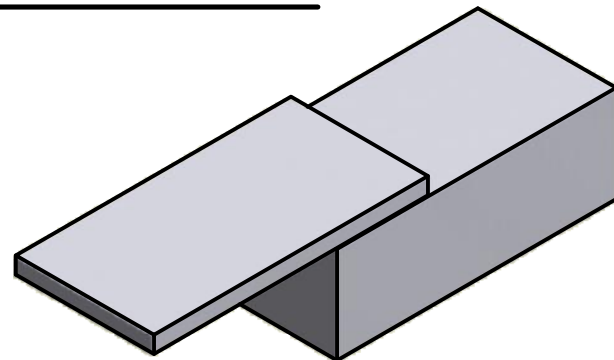


BREAKFAST TOP

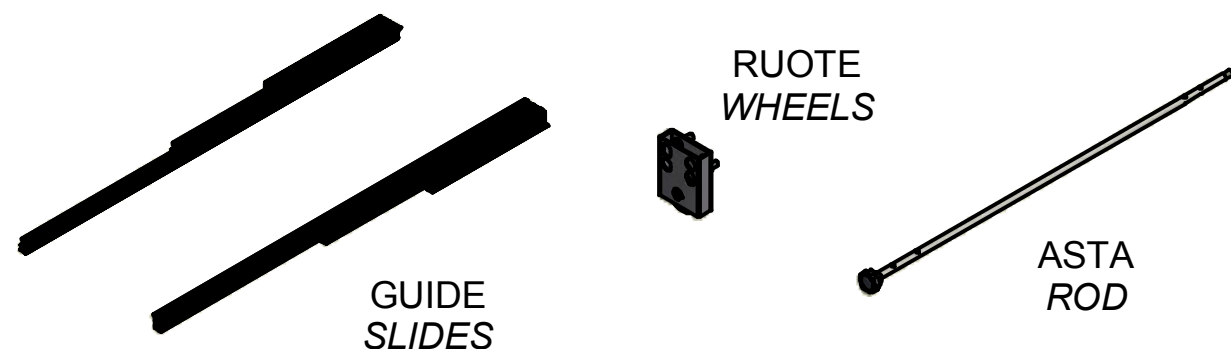
ISTRUZIONI DI MONTAGGIO ASSEMBLY INSTRUCTIONS

MODELLI:
MODELS:

411/78.1252.22 BREAKFAST TOP 1200
411/78.1253.22 BREAKFAST TOP 1800
411/78.1254.22 BREAKFAST TOP 2400
411/78.1255.22 BREAKFAST TOP 3000



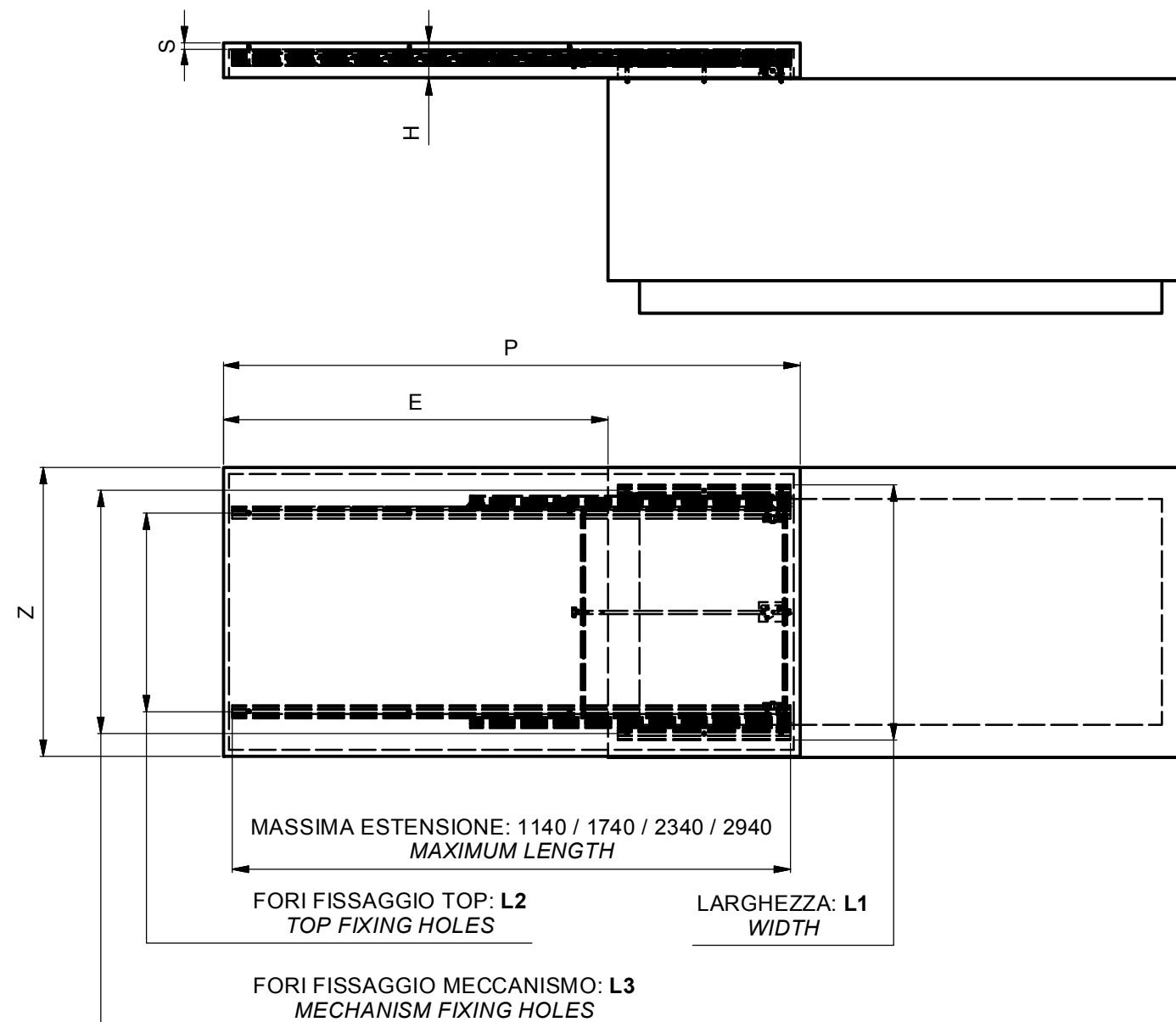
CONTENUTO DELLA CONFEZIONE INCLUDED IN THE PACKAGING



SACCHETTO ACCESSORI - ACCESSORIES

- A. Chiave esa. n.5 - n.5 Allen key
- B. Chiave esa. n.4 - n.4 Allen key
- C. Chiave esa. n.3 - n.3 Allen key
- D. Rondella Ø12 - Ø12 washer (x4)
- E. Vite truciolare 4.5x30 - 4.5x30 FHP screw (x3)
- F. Vite TPS M5x16 - M5x16 FHCS screw (x1)
- G. Vite TCCE M6x16 - M6x16 SHCS screw (x8)
- H. Vite TCB M6x22 - M6x22 BHCS screw (x4)
- I. Vite TPS M6x60 - M6x60 FHCS screw (x16)
- J. Bussola M6 - M6 bush (x16)
- K. Blocco - Block (x1)
- L. Perno - Pin (x1)
- M. Rondella Ø16 - Washer Ø16 (x2)
- N. Dado M8 - Nut M8 (x1)

DIMENSIONI GENERALI GENERAL DIMENSIONS



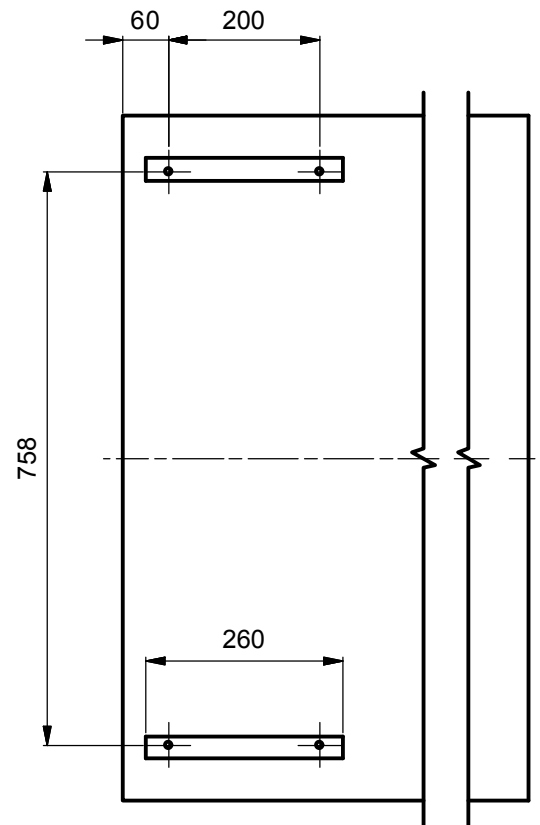
MODELLO - MODEL	MODULO - MODULE	L1 (mm)	L2 (mm)	L3 (mm)
411/78.1252.22	1200	794.5	555	758
411/78.1253.22	1800	794.5	619	758
411/78.1254.22	2400	794.5	619	758
411/78.1255.22	3000	794.5	619	758

DIMENSIONE - DIMENSION	SIMBOLO - SYMBOL	mm
ALTEZZA - HEIGH	H	MIN: 85
PROFONDITA' - DEPTH	P	MIN: 1200 MAX: 3000
SPESSORE PIANO - TOP THICKNESS	S	MIN: 18
LARGHEZZA PIANO - TOP WIDTH	Z	MIN: 850
APERTURA PIANO - TOP OPENING	E	MIN: 900 MAX: 1500

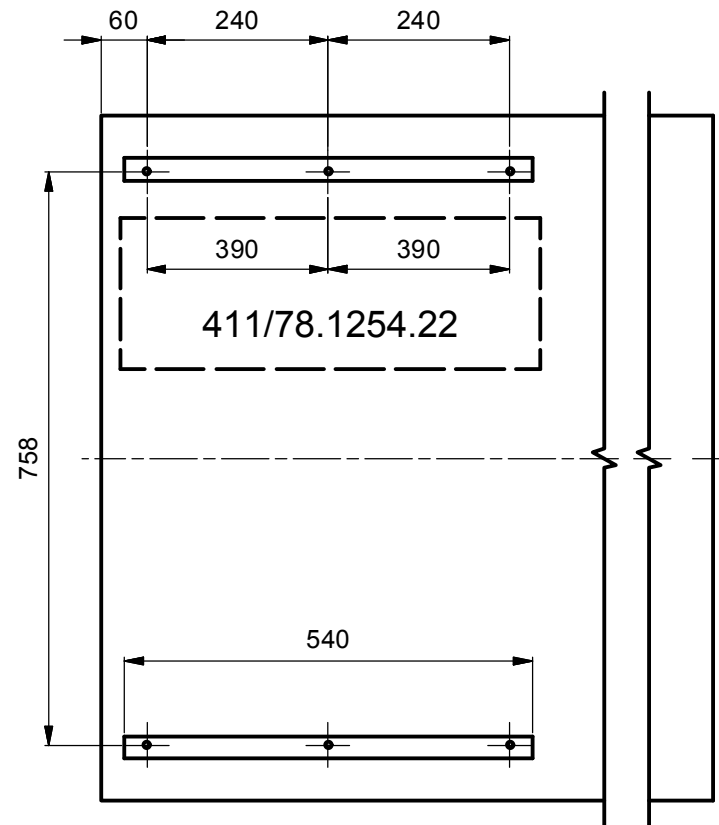
POSIZIONE FORI FISSAGGIO

POSITION FIXING HOLES

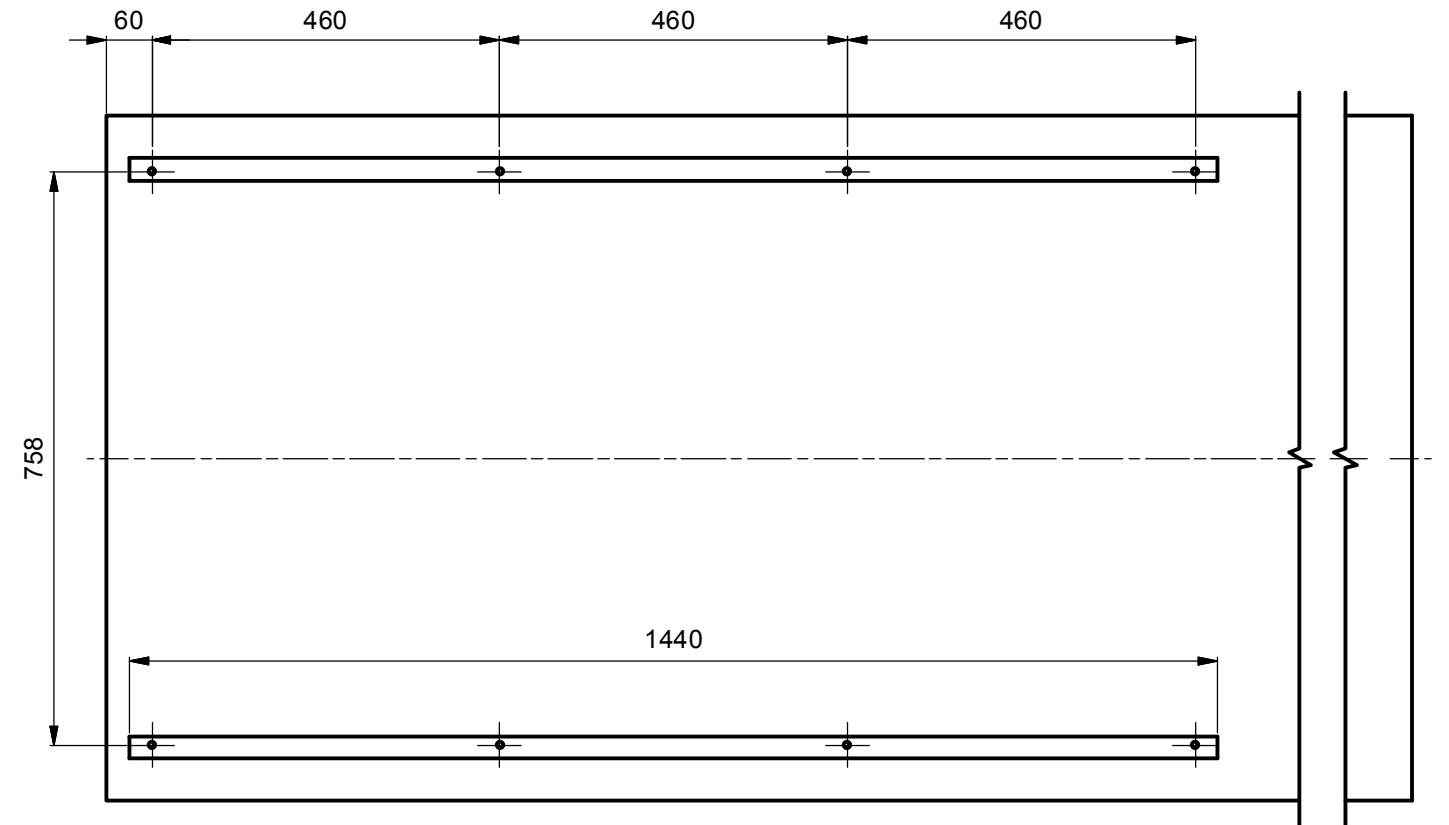
FORI - HOLES: $\varnothing 8 \nabla 13$



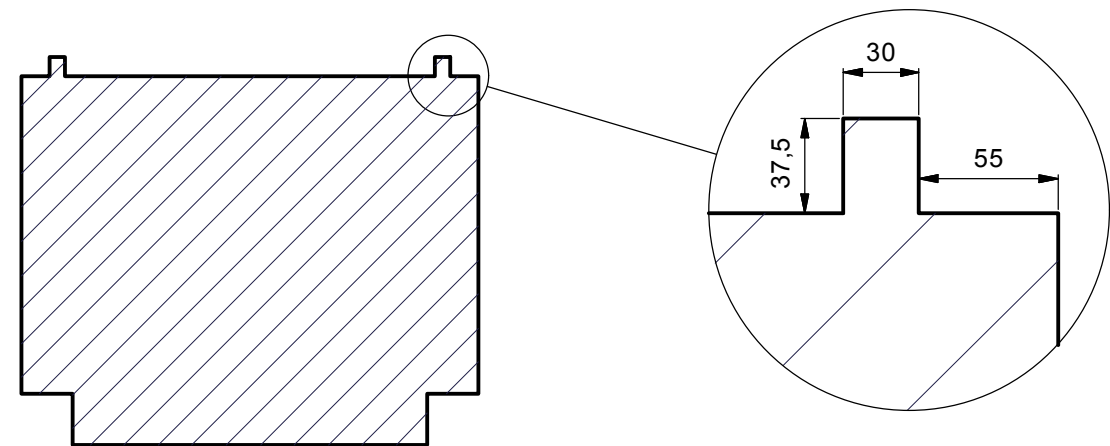
411/78.1252.22



411/78.1253.22

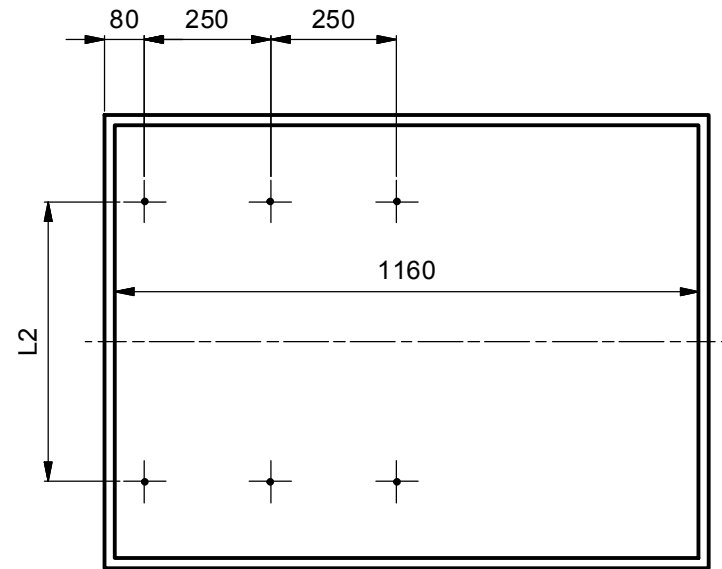


411/78.1255.22

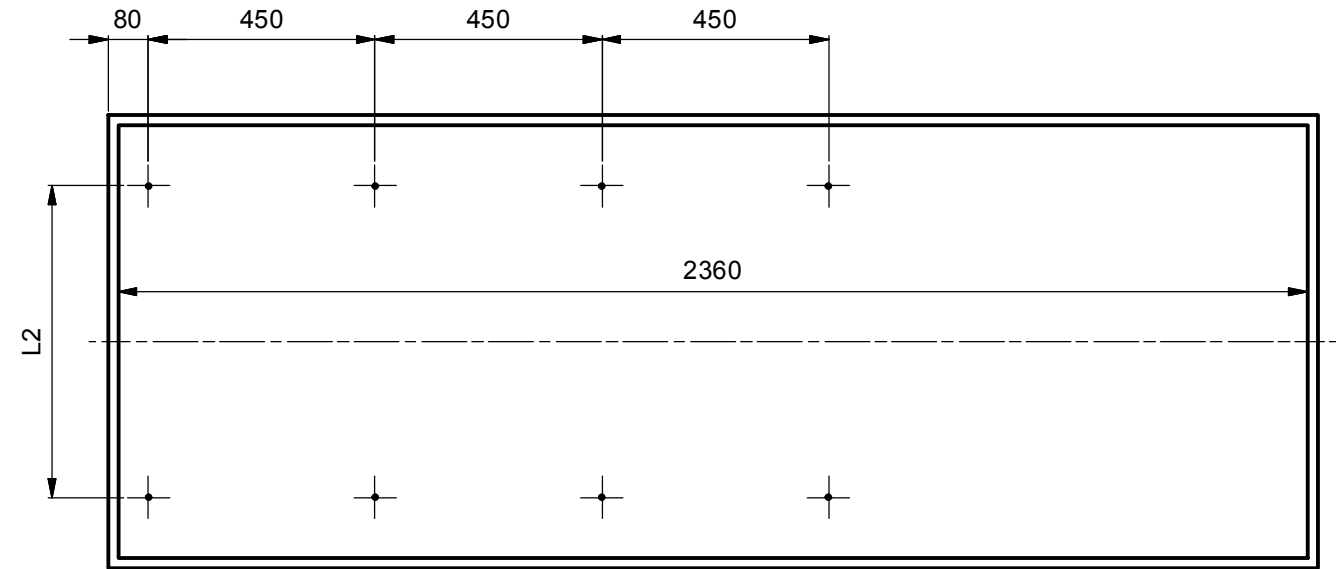


DIMENSIONE PIANO TOP SIZE

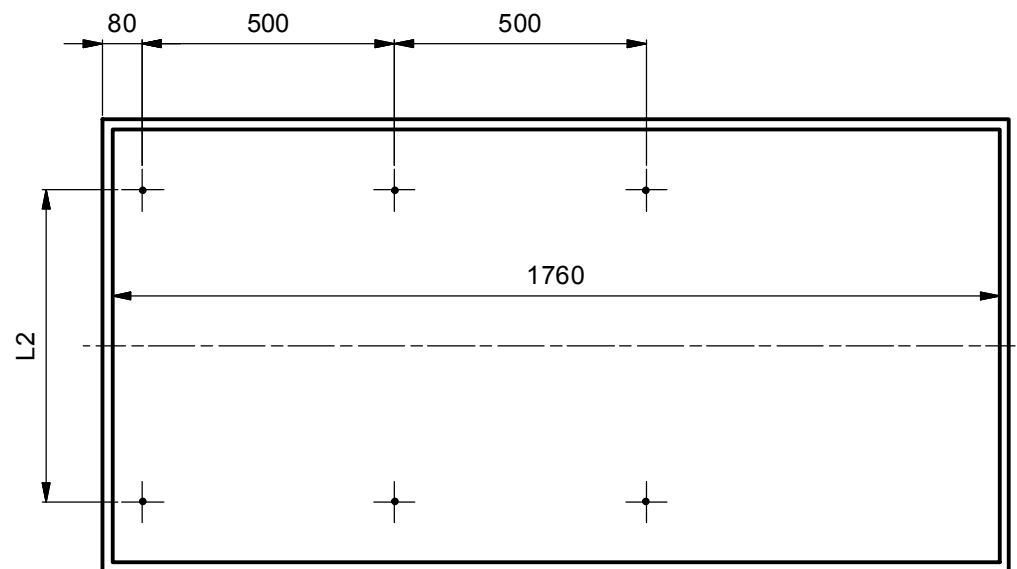
FORI - HOLES: $\varnothing 8 \nabla 13$



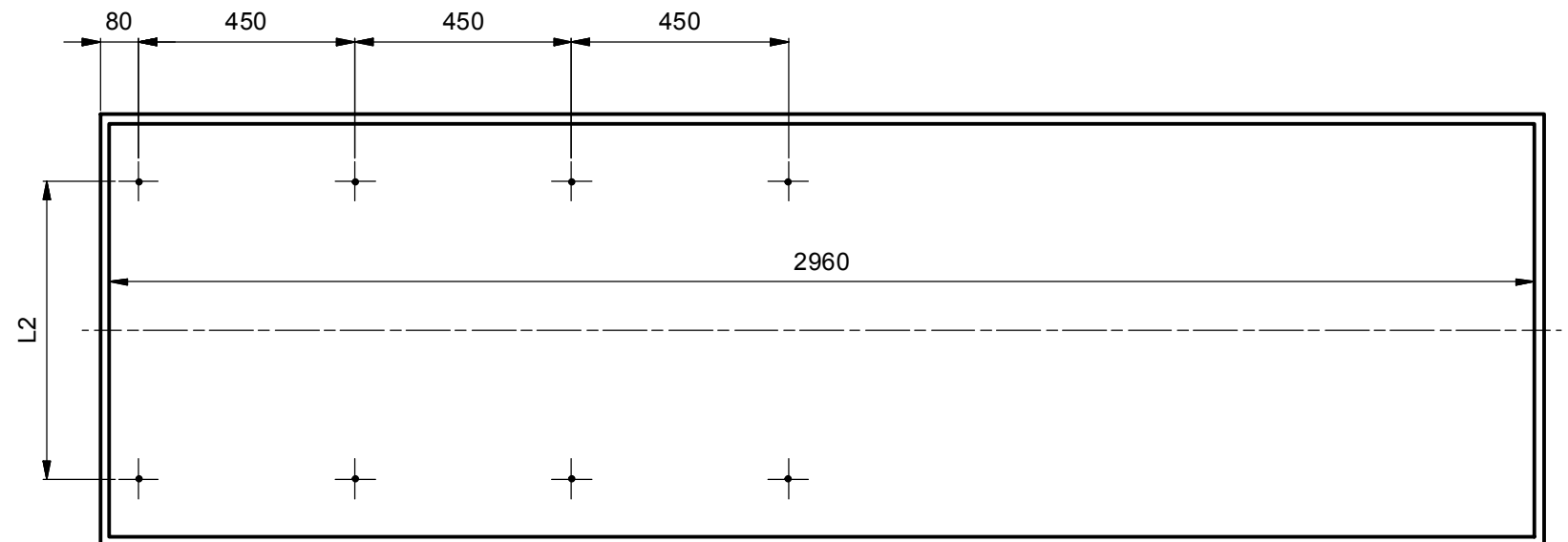
411/78.1252.22



411/78.1254.22



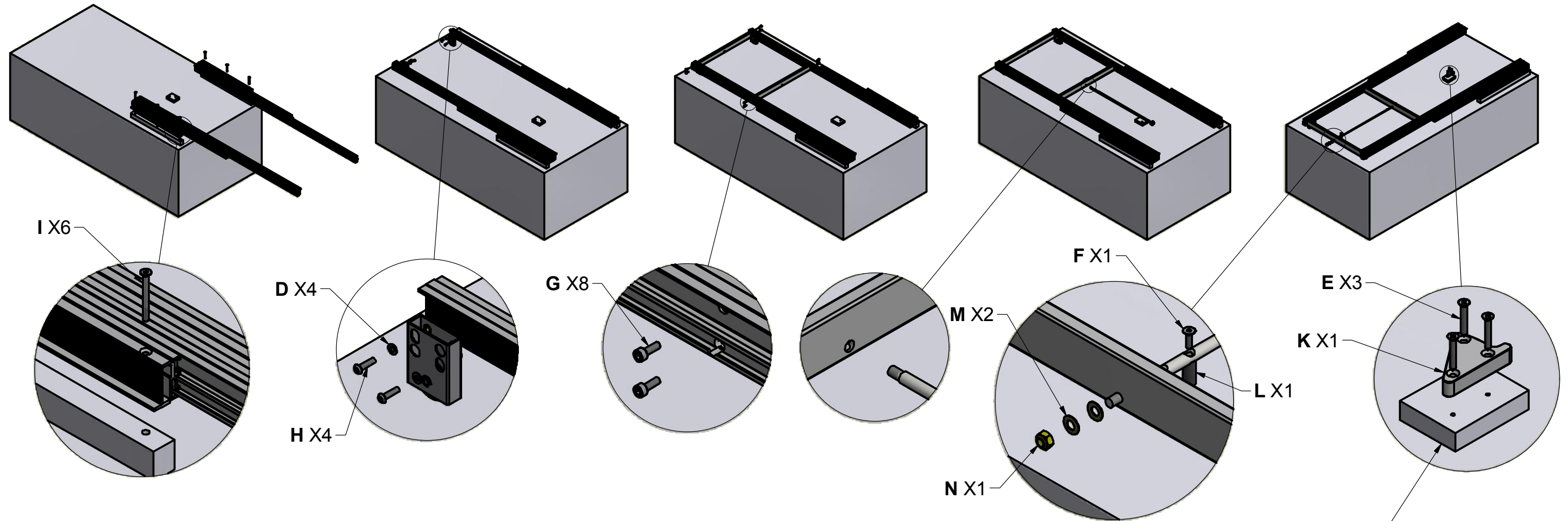
411/78.1253.22



411/78.1255.22

MONTAGGIO DEL MECCANISMO

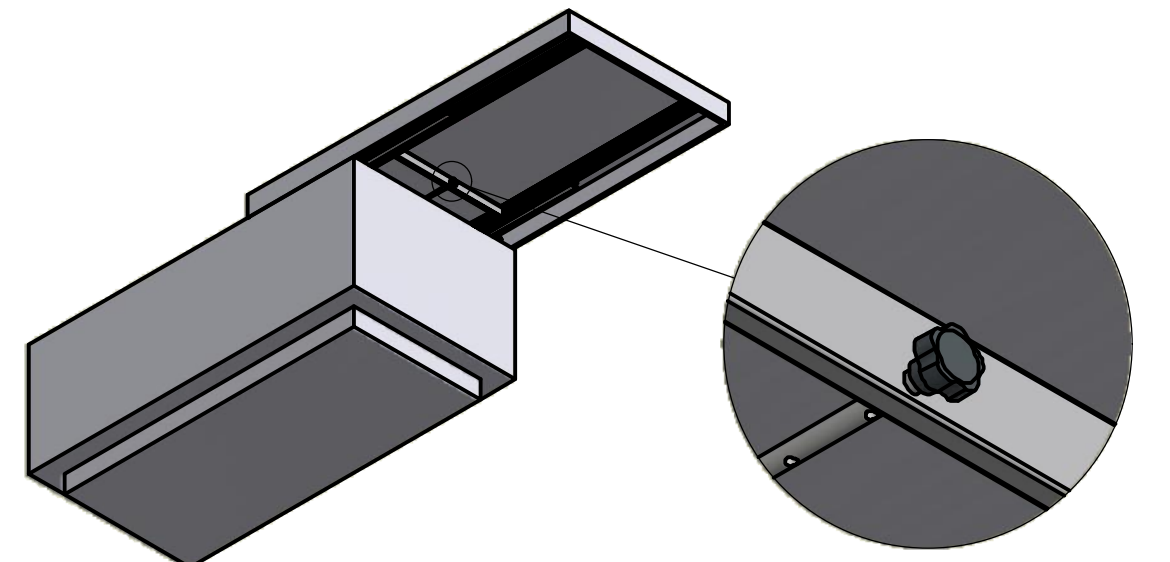
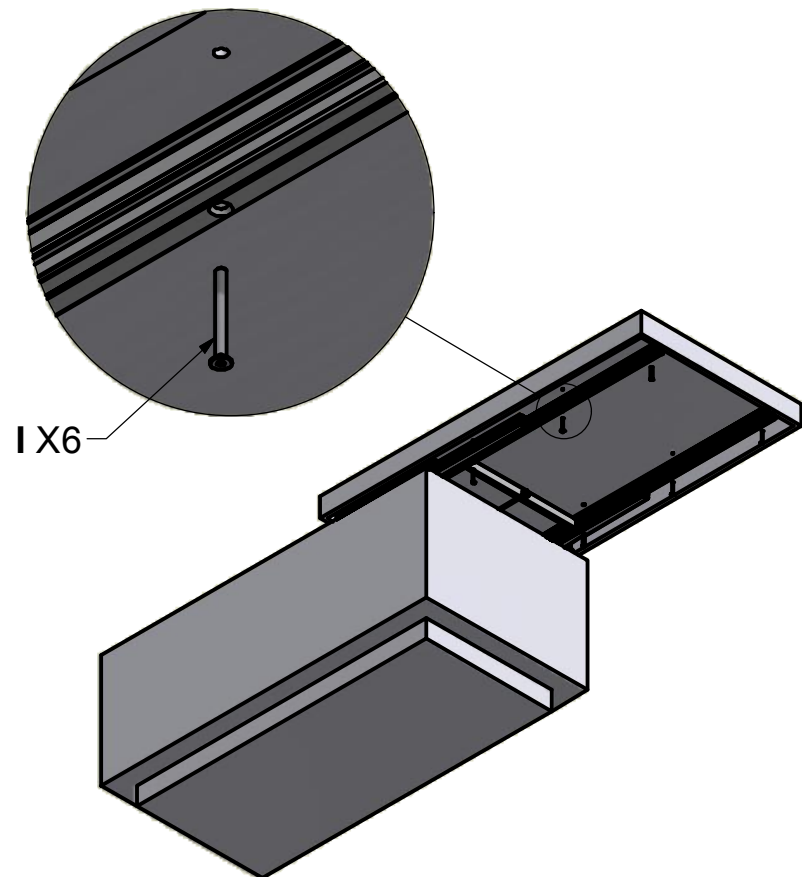
MOUNTING OF THE MECHANISM



SACCHETTO ACCESSORI - ACCESSORIES

- A. Chiave esa. n.5 - n.5 Allen key
- B. Chiave esa. n.4 - n.4 Allen key
- C. Chiave esa. n.3 - n.3 Allen key
- D. Rondella Ø12 - Ø12 washer (x4)
- E. Vite truciolare 3.5x23 - 3.5x23 FHP screw (x2)
- F. Vite TPS M5x16 - M5x16 FHCS screw (x1)
- G. Vite TCCE M6x16 - M6x16 SHCS screw (x8)
- H. Vite TCB M6x22 - M6x22 BHCS screw (x4)
- I. Vite TPS M6x60 - M6x60 FHCS screw (x16)
- J. Bussola M6 - M6 bush (x16)
- K. Blocco - Block (x1)
- L. Perno - Pin (x1)
- M. Rondella Ø16 - Washer Ø16 (x2)
- N. Dado M8 - Nut M8 (x1)

SPESSORE BLOCCO 18 mm
LOCK THICKNESS 18 mm



BLOCCO/SBLOCCO PIANO
TOP LOCK/UNLOCK